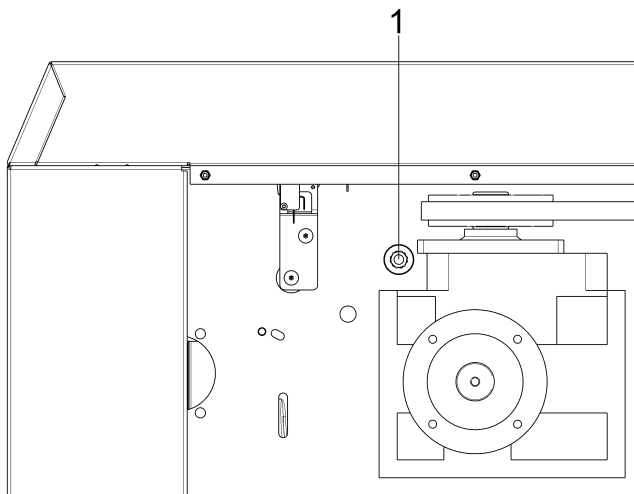


Umbau- und Montageanweisung

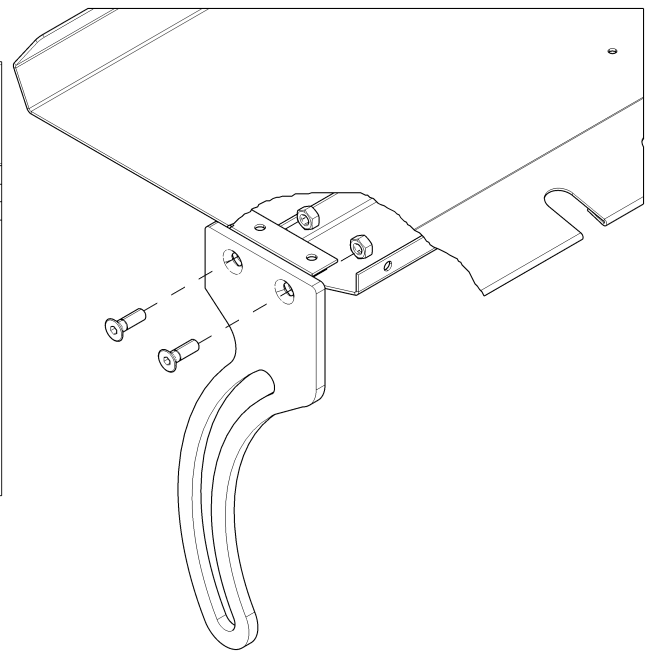
M.-Nr. 11072790

1 von 29

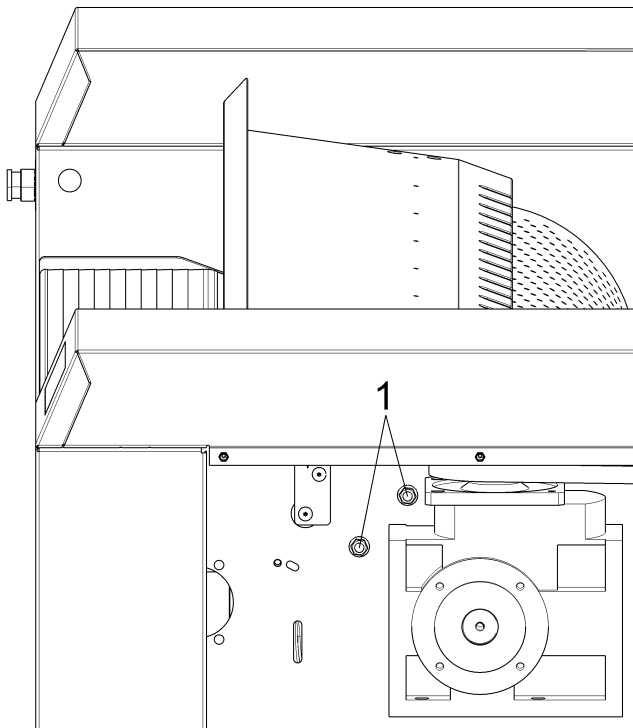
de	Montageanweisung Wäscherückführung PRI318 / PRI418 / PRI421	en	Fitting instructions – Laundry return feed PRI318 / PRI418 / PRI421	cs	Montážní návod zpětného vedení prádla PRI318 / PRI418 / PRI421
da	Monteringsanvisning tøjtilbageføring PRI318 / PRI418 / PRI421	el	Οδηγίες τοποθέτησης μονάδας επαναφοράς ρούχων PRI318/ PRI418/PRI421	en- US	Installation instructions - Laundry return feed PRI 318/ PRI 418/PRI 421
es	Instrucciones de montaje del retorno de la colada PRI318/ PRI418/PRI421	fi	Asennusohje – Pyykin takaisinsyöttölevy PRI318 / PRI418 / PRI421	fr	Instructions de montage retour avant du linge PRI318 / PRI418 / PRI421
hr	Upute za ugradnju modula za povrat rublja PRI318/PRI418/ PRI421	hu	Szerelési utasítások a PRI318/ PRI418/PRI421 textíliá- visszavezetéshez	it	Istruzioni di montaggio modulo ripresa biancheria PRI318 / PRI418 / PRI421
nl	Montagehandleiding wasterugvoer PRI318/PRI418/ PRI421	no	Monteringsveiledning for tilbakeføringssystem av tekstiler PRI318 / PRI418 / PRI421	pl	Instrukcja montażu Zawracania prania PRI318/PRI418/PRI421
pt	Instruções de montagem do retorno de roupa PRI318/ PRI418/PRI421	ru	Инструкция по монтажу – Устройства для приёма белья PRI318/PRI418/PRI421	sl	Navodila za montažo letve za vračanje perila PRI318/PRI418/ PRI421
sv	Monteringsanvisning tvättåtermatning PRI318/ PRI418/PRI421				



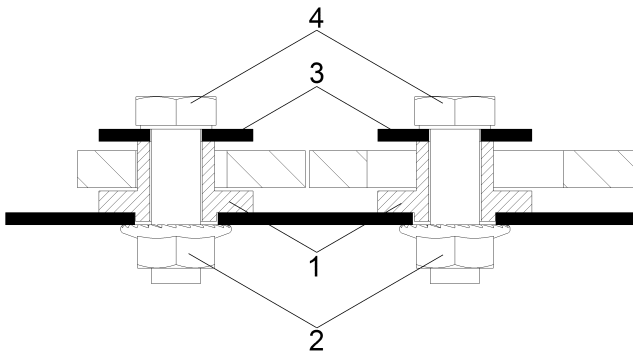
1



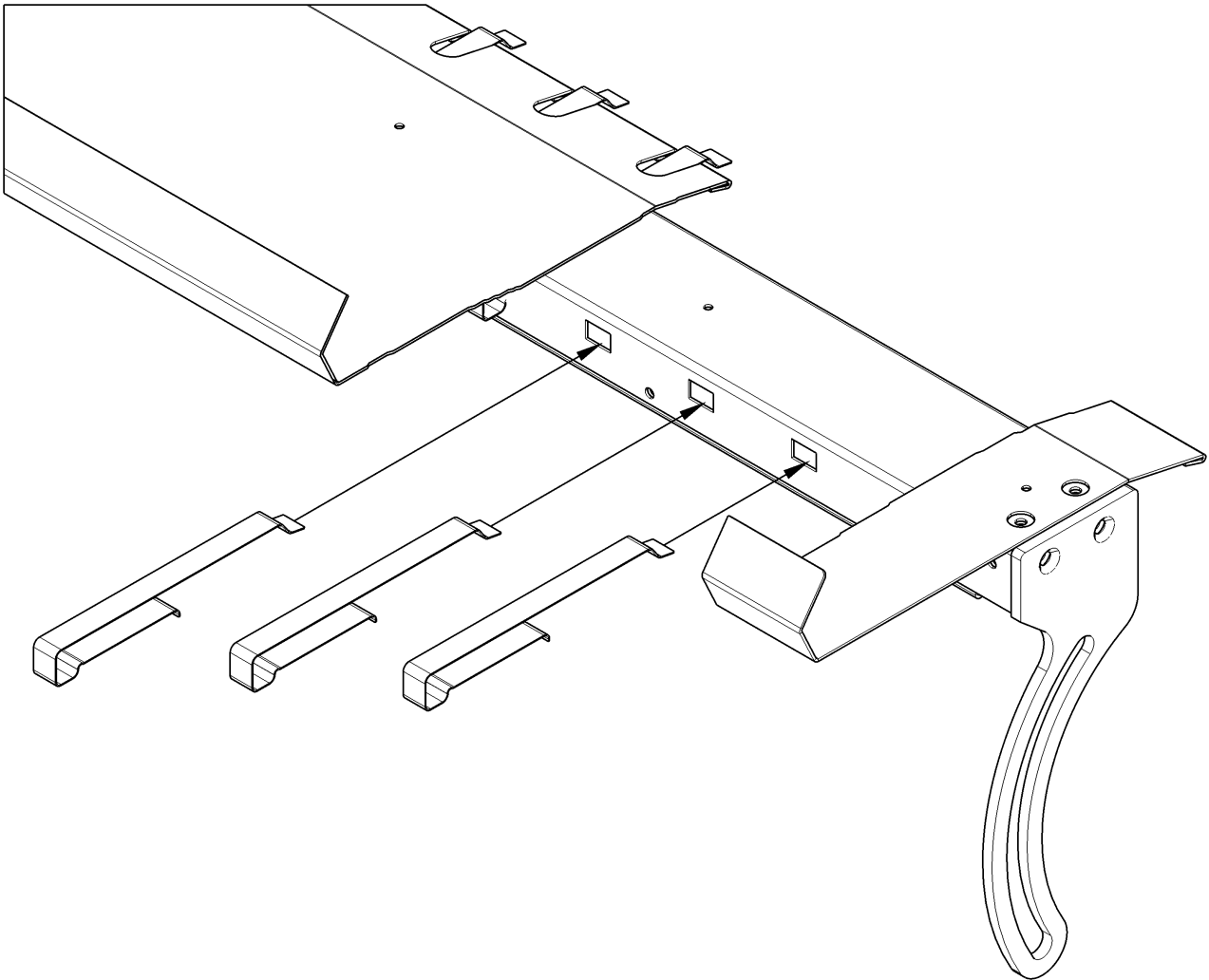
2



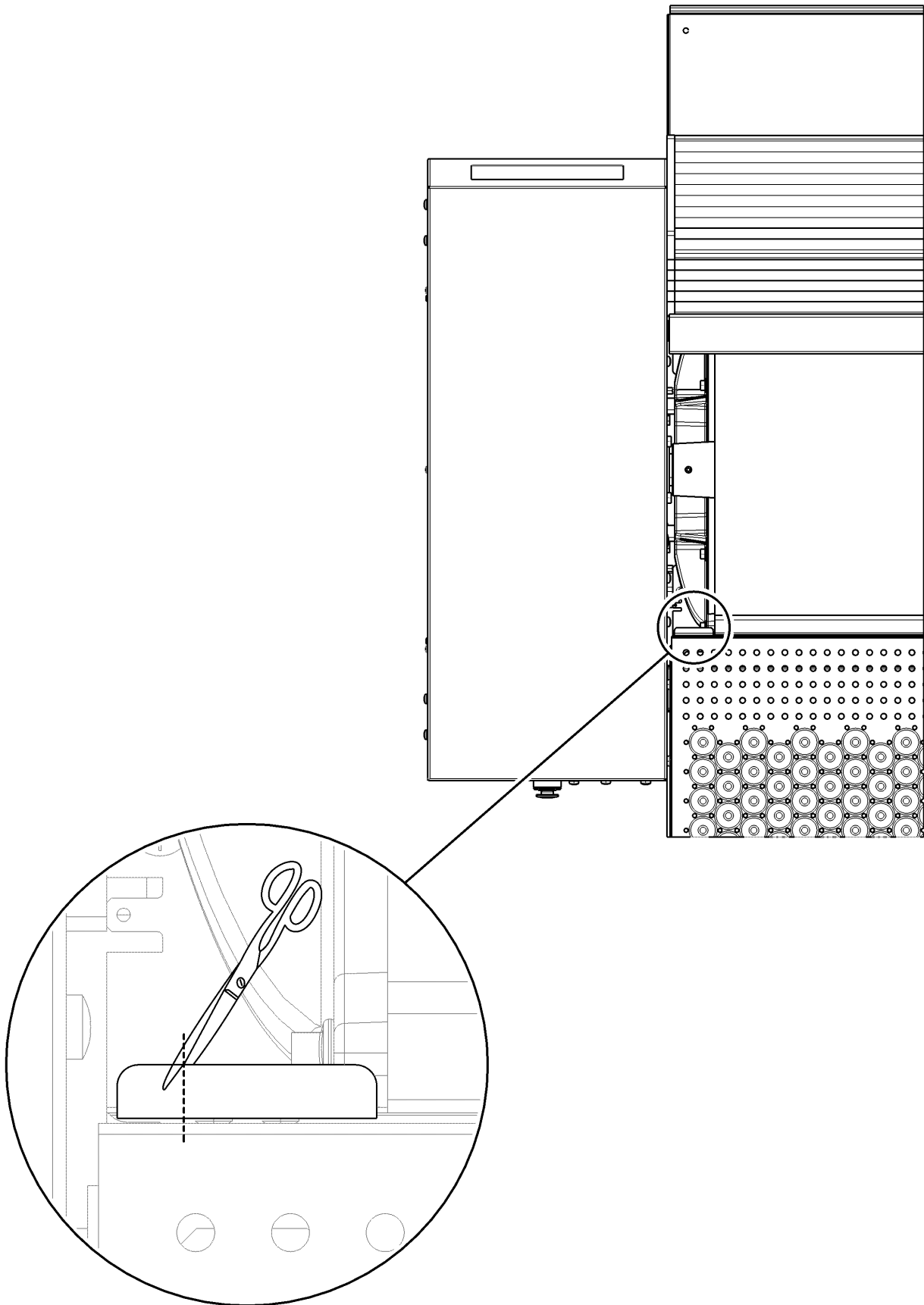
3

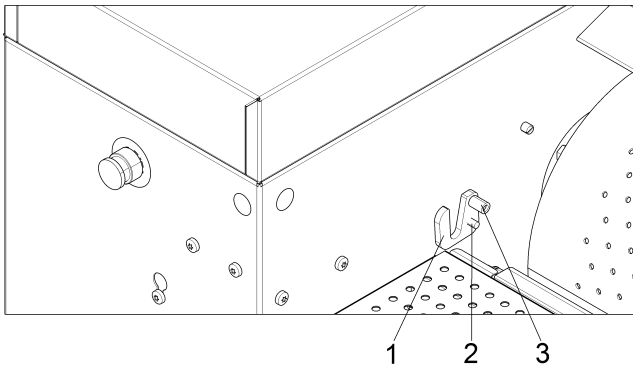


4

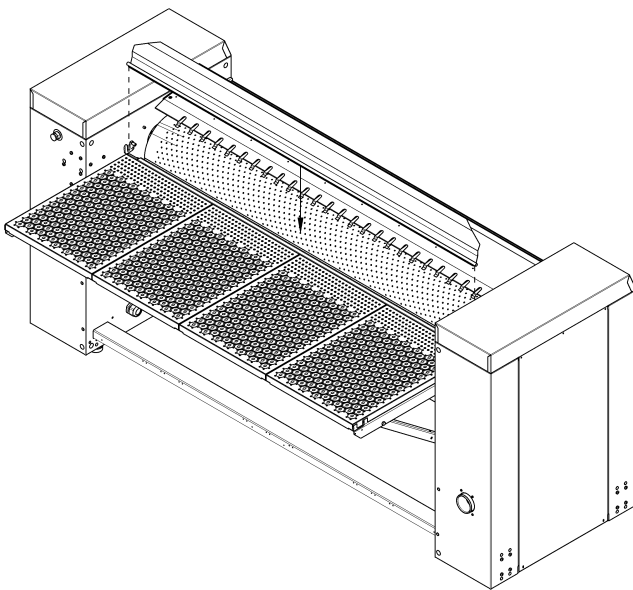


5





7



8

de

Montageanweisung Wäscherückführung PRI318 / PRI418 / PRI421

Grund: Zur Bedienung von nur einer Seite kann die Maschine mit einer Wäscherückführung ausgerüstet werden.

Enthaltene Teile

Anzahl	M.-Nr.	Benennung
1		Schwenkarm links
1		Schwenkarm rechts
1		Abstreiferleiste
4		Senkschraube M6 x 16
4		Sechskantmutter M6
4		Sechskantschraube M8 x 25
4		Scheibe 8,4
4		Sechskantmutter M8
4		Buchse
25		Wäscheabstreifer für PRI318
31		Wäscheabstreifer für PRI418 und PRI421

Anzahl	M.-Nr.	Benennung
2		Lagerung
2		Gewindeformende Schraube DM6 x 12
2		Sechskantschraube DM6 x 20
2		Schlauch 6 x 2 x 12

Gefahr durch unsachgemäße Instandhaltungsarbeiten

WARNUNG

 Gefahr durch unsachgemäße Instandhaltungsarbeiten.

Unsachgemäße Instandhaltungsarbeiten können hohen Sachschaden und schwere Verletzungen mit Todesfolge verursachen.

- ↯ Instandhaltungsarbeiten dürfen nur von einer Elektrofachkraft mit fachlicher Ausbildung, Fachkenntnissen und Facherfahrungen durchgeführt werden.
- ↯ Gültige Sicherheitsbestimmungen müssen berücksichtigt werden.
- ↯ Erst die Technische Service Dokumentation (TSD) lesen, dann handeln.

Schnittverletzungsgefahr bei Instandhaltungsarbeiten

WARNUNG

 Bauteile können fertigungsbedingt scharfkantig sein.

Schnittverletzungsgefahr bei Instandhaltungsarbeiten.

- ↯ Zum Schutz vor Schnittverletzungen Schutzhandschuhe tragen und Kantenschutz M.-Nr. 05057680 anwenden.

Wäscherückführung an PRI318, PRI418 oder PRI421 montieren

- ↯ Montageklappen auf beiden Seiten der Maschine abbauen.
- ↯ Auf beiden Seiten der Maschine die Schrauben (1) der Abstreiferleiste entfernen, siehe Abb. 1.
- ↯ Abstreiferleiste entfernen.
- ↯ Schwenkarme links und rechts mit je 2 Senkschrauben M6 x 16 und 2 Sechskantmuttern M6 an die Wäscherückführung anschrauben, siehe Abb. 2.
- ↯ Wäscherückführung auf beiden Seiten der Maschine mit jeweils 2 Schraubverbindungen (1) befestigen, siehe Abb. 3.
- ↯ Schwenkarme mit jeweils 2 Buchsen (1), 2 Sechskantschrauben M8 x 25 (4), 2 Scheiben 8,4 (3) und 2 Sechskantmuttern M8 (2) an den Seitenständern befestigen, siehe Abb. 4.
- ↯ Wäscheabstreifer in die Wäscherückführung stecken, siehe Abb. 5.
- ↯ Auf beiden Seiten der Maschine die äußere Seite des T-Blechs mit geeignetem Werkzeug abtrennen, siehe Abb. 6.
- ↯ Auf beiden Seiten der Maschine die Lagerung (1) für das Leitblech mit je 1 Schraube M6 x 12 (2) und 1 Schraube M6 x 20 (2) anschrauben, siehe Abb. 7.
- ↯ Auf die Schrauben M6 x 20 (3) die beiliegenden Schlauchstücke aufstecken, siehe Abb. 7.
- ↯ Leitblech in die Lagerung einsetzen, siehe Abb. 8.

de

en

Fitting instructions – Laundry return feed PRI318 / PRI418 / PRI421

Reason: To enable operation from one side only the machine can be fitted with a laundry return feed system.

Included parts

No.	Mat. no.	Designation
1		Left swivel arm
1		Right swivel arm
1		Picker bar
4		Countersunk screw M6 x 16
4		Nut M6
4		Hexagonal bolt M8 x 25
4		Washer 8.4
4		Nut M8
4		Bush
25		Laundry picker for PRI318
31		Laundry picker for PRI418 and PRI421
2		Storage
2		Thread-forming tapping screw DM6 x 12
2		Hexagonal bolt DM6 x 20
2		Hose 6 x 2 x 12

Danger due to incorrectly carried out service and repair work

WARNING



Danger due to incorrectly carried out service and repair work

There is a risk of serious damage, injury and even death if service and repair work is carried out incorrectly.

- ✂ Service and repair work should only be carried out by a suitably qualified electrician with specialist training, knowledge and experience.
- ✂ All appropriate safety regulations must be taken into account.
- ✂ First read the Technical Service Documentation (TSD), then commence work.

Risk of injury due to sharp edges

WARNING



Some components may have sharp edges.

Risk of injury due to sharp edges

- ✂ Protective gloves should be worn and the edge protection (mat. no. 05057680) should be used.

Fitting laundry return feed on PRI318, PRI418 or PRI421

- ✂ Remove the service panels on both sides of the machine.
- ✂ Remove the picker bar screws (1) on both sides of the machine, see Fig. 1.
- ✂ Remove the picker bar.
- ✂ Use 2 countersunk M6 x 16 screws and 2 M6 nuts on each side to fit each of the left and right swivel arms to the laundry return feed, see Fig. 2.
- ✂ Use 2 screw fasteners (1) on each side to fit the laundry return feed to the machine, see Fig. 3.

- ✚ Fix each swivel arm to the side columns with 2 bushes (1), 2 M8 x 25 hexagonal bolts (4), 2 8.4 washers (3) and 2 M8 nuts (2), see Fig. 4.
- ✚ Insert the laundry pickers into the laundry return feed, see Fig. 5.
- ✚ Use a suitable tool to remove the outside part of the T-shaped sheet on both sides of the machine, see Fig. 6.
- ✚ Use 1 M6 x 12 screw (2) and 1 M6 x 20 screw (2) to fit each of the bearings (1) for the guide plate on both sides of the machine, see Fig. 7.
- ✚ Attach the hose pieces provided to the M6 x 20 screws (3), see Fig. 7.
- ✚ Fit the guide plate in the bearing, see Fig. 8.

en

CS

Montážní návod zpětného vedení prádla PRI318 / PRI418 / PRI421

Důvod: Pro obsluhu pouze z jedné strany lze přístroj vybavit zpětným vedením prádla.

Obsažené díly

Počet	č. m.	Název
1		otočné rameno vlevo
1		otočné rameno vpravo
1		stírací lišta
4		šroub se zápusťnou hlavou M6 x 16
4		šestihránná matice M6
4		šroub s šestihránnou hlavou M8 x 25
4		podložka 8,4
4		šestihránná matice M8
4		vložka
25		stírač prádla pro PRI318
31		stírač prádla pro PRI418 a PRI421
2		uložení
2		šroub vytvářející závit DM6 x 12
2		šroub s šestihránnou hlavou DM6 x 20
2		hadice 6 x 2 x 12

Nebezpečí v důsledku neodborných údržbářských prací

VAROVÁNÍ



Nebezpečí v důsledku neodborných údržbářských prací.

Neodborné údržbářské práce mohou způsobit velkou věcnou škodu a těžké úrazy se smrtelnými následky.

✚ Údržbářské práce smí provádět jen kvalifikovaný elektrikář s odborným vzděláním, odbornými znalostmi a zkušenostmi v oboru.

✚ Musí být respektovány platné bezpečnostní předpisy.

✚ Nejprve si přečtěte Technickou servisní dokumentaci (TSD), potom jednejte.

Nebezpečí úrazu pořezáním při údržbářských pracích

VAROVÁNÍ



Součásti mohou mít z výrobních důvodů ostré hrany.

Nebezpečí úrazu pořezáním při údržbářských pracích.

✂ Pro ochranu před pořezáním noste ochranné rukavice a používejte ochranu hran m. č. 05057680.

Montáž zpětného vedení prádla PRI318, PRI418 nebo PRI421

- ✂ Odmontujte montážní kryty na obou stranách přístroje.
- ✂ Na obou stranách přístroje odmontujte šrouby (1) stírací lišty, viz obr. 1.
- ✂ Odstraňte stírací lištu.
- ✂ Na zpětné vedení prádla našroubujte otočná ramena vlevo a vpravo, každé pomocí 2 šroubů se zápustnou hlavou M6 x 16 a 2 šestihřanných matic M6, viz obr. 2.
- ✂ Upevněte zpětné vedení prádla na obou stranách přístroje vždy 2 šroubovými spoji (1), viz obr. 3.
- ✂ Připevněte otočná ramena vždy 2 vložkami (1), 2 šrouby s šestihřannou hlavou M8 x 25 (4), 2 podložkami 8,4 (3) a 2 šestihřannými maticemi M8 (2) na bočních stojanech, viz obr. 4.
- ✂ Nasadte stírače prádla do zpětného vedení prádla, viz obr. 5.
- ✂ Na obou stranách přístroje oddělte vhodným nástrojem vnější stranu T plechu, viz obr. 6.
- ✂ Na obou stranách přístroje přišroubujte uložení (1) pro vodící plech vždy pomocí 1 šroubu M6 x 12 (2) a 1 šroubu M6 x 20 (2), viz obr. 7.
- ✂ Na šrouby M6 x 20 (3) nasadte přiložené kusy hadic, viz obr. 7.
- ✂ Nasadte vodící plech do uložení, viz obr. 8.

CS

da

Monteringsanvisning tøjtilbageføring PRI318 / PRI418 / PRI421

Årsag: Maskinen kan udstyres med tøjtilbageføring, så strygerullen kan betjenes fra en side.

Medfølgende dele

Antal	M.-nr.	Betegnelse
1		Svingarm venstre side
1		Svingarm højre side
1		Afstrygerliste
4		Undersænskruer M6 x 16
4		Møtrik M6
4		Skrue M8 x 25
4		Skive 8,4
4		Møtrik M8
4		Bøsning
25		Tøjafstryger til PRI318
31		Tøjafstryger til PRI418 og PRI421
2		Opbevaring
2		Gevindformende skrue DM6 x 12
2		Sekskantskrue DM6 x 20
2		Slange 6 x 2 x 12

Vedligeholdelsesarbejde foretaget af ukyndige medfører fare

ADVARSEL



Vedligeholdelsesarbejde foretaget af ukyndige medfører fare.

Usagkyndig service og reparation kan medføre skader på ting og alvorlige personskader med risiko for død.

- ✂ Vedligeholdelsesarbejde må kun foretages af en fagmand med faglig uddannelse, fagkundskab og faglig erfaring.
- ✂ Gældende sikkerhedsbestemmelser skal overholdes.
- ✂ Læs den tekniske dokumentation (TSD), inden arbejdet påbegyndes.

Fare for snitsår ved reparation og vedligeholdelse

ADVARSEL



Der kan være dele med skarpe kanter.

Fare for snitsår ved reparation og vedligeholdelse

- ✂ Bær beskyttelseshandsker, og anvend kantbeskyttelse M.-nr. 05057680.

Montering af tøjtilbageføring på PRI318, PRI418 eller PRI421

- ✂ Afmonter monteringsklapper på begge side af maskinen.
- ✂ Fjern skruerne (1) i afstrygerlisten på begge sider af maskinen, se ill. 1.
- ✂ Fjern afstrygerlisten.
- ✂ Skru svingarmene på tøjtilbageføringen i venstre og højre side med hver 2 undersænkskruer M6 x 16 og 2 møtrikker M6, se ill. 2.
- ✂ Fastgør tøjtilbageføringen i begge sider af maskinen med hhv. 2 skrueforbindelser (1), se ill. 3.
- ✂ Fastgør svingarmene til sidestanderne med hhv. 2 bøsninger (1), 2 sekskantskruer M8 x 25 (4), 2 skiver 8,4 (3) og 2 møtrikker M8 (2), se ill. 4.
- ✂ Sæt tøjafstrygeren i tøjtilbageføringen, se ill. 5.
- ✂ Fjern på begge sider af maskinen den yderste side af T-pladen med et egnet værktøj, se ill. 6.
- ✂ Skru på begge sider af maskinen lejet (1) til afdækningspladen på med hhv. 1 skrue M6 x 12 (2) og 1 skrue M6 x 20 (2), se ill. 7.
- ✂ Sæt de medfølgende slangestykker på skruerne M6 x 20 (3), se ill. 7.
- ✂ Sæt afdækningspladen i lejet, se ill. 8.

da

el

Οδηγίες τοποθέτησης μονάδας επαναφοράς ρούχων PRI318/PRI418/PRI421

Αττία: Για τον χειρισμό μόνο από τη μία πλευρά, το μηχάνημα μπορεί να εξοπλιστεί με μονάδα επαναφοράς ρούχων.

Περιεχόμενα μέρη

Αριθμός	Κωδικός προϊόντος	Ονομασία
1		Περιστρεφόμενος βραχίονας αριστερά
1		Περιστρεφόμενος βραχίονας δεξιά
1		Ράγα αποκολλητή
4		Φρεζάτη βίδα M6 x 16
4		Εξάγωνο παξιμάδι M6
4		Εξάγωνη βίδα M8 x 25
4		Ροδέλα 8,4

Αριθμός	Κωδικός προϊόντος	Ονομασία
4		Εξάγωνο παξιμάδι M8
4		Υποδοχή
25		Αποκολλητής ρούχων για PRI318
31		Αποκολλητής ρούχων για PRI418 και PRI421
2		Αποθήκευση
2		Βίδα με σπείρωμα DM6 x 12
2		Εξάγωνη βίδα DM6 x 20
2		Σωλήνας 6 x 2 x 12

Κίνδυνος λόγω ακατάλληλων εργασιών συντήρησης

ΠΡΟΕΙΔΟΠΟΙΗΣΗ



Κίνδυνος λόγω ακατάλληλων εργασιών συντήρησης

Οι ακατάλληλες εργασίες συντήρησης μπορεί να προκαλέσουν μεγάλες υλικές ζημιές ή σοβαρούς τραυματισμούς με κίνδυνο της ίδιας της ζωής.

- ✂ Οι εργασίες συντήρησης επιτρέπεται να γίνονται μόνο από ειδικευμένο τεχνικό με εξειδικευμένη εκπαίδευση, εξειδικευμένες γνώσεις και εμπειρία.
- ✂ Πρέπει να λαμβάνονται υπόψη οι ισχύουσες διατάξεις ασφαλείας.
- ✂ Πρώτα διαβάστε την Τεχνική Τεκμηρίωση Service (TSD), και στη συνέχεια ενεργήστε.

Κίνδυνος θλαστικού τραύματος κατά τις εργασίες συντήρησης

ΠΡΟΕΙΔΟΠΟΙΗΣΗ



Ανάλογα με την κατασκευή τους, τα εξαρτήματα ενδέχεται να είναι αιχμηρά.

Κίνδυνος θλαστικού τραύματος κατά τις εργασίες συντήρησης.

- ✂ Για την προστασία από θλαστικά τραύματα, να φοράτε προστατευτικά γάντια και να χρησιμοποιείτε προστατευτικά ακμών με κωδ. προϊόντος 05057680.

Τοποθέτηση μονάδας επαναφοράς ρούχων σε PRI318, PRI418 ή RI421

- ✂ Αφαιρέστε τα καλύμματα συναρμολόγησης και στις δύο πλευρές του μηχανήματος.
- ✂ Και στις δύο πλευρές του μηχανήματος, αφαιρέστε τις βίδες (1) της ράγας αποκολλητή, βλέπε εικ. 1.
- ✂ Αφαιρέστε τη ράγα αποκολλητή.
- ✂ Βιδώστε τους περιστρεφόμενους βραχίονες αριστερά και δεξιά στη μονάδα επαναφοράς ρούχων με 2 φρεζάτες βίδες M6 x 16 και 2 εξάγωνα παξιμάδια M6 σε κάθε πλευρά, βλέπε εικ. 2.
- ✂ Στερεώστε τη μονάδα επαναφοράς ρούχων και στις δύο πλευρές του μηχανήματος με 2 βιδωτές συνδέσεις (1) σε κάθε πλευρά, βλέπε εικ. 3.
- ✂ Στερεώστε τους περιστρεφόμενους βραχίονες στα πλευρικά στηρίγματα με 2 υποδοχές (1), 2 εξάγωνες βίδες M8 x 25 (4), 2 ροδέλες 8,4 (3) και 2 εξάγωνα παξιμάδια M8 (2) σε κάθε πλευρά, βλέπε εικ. 4.
- ✂ Τοποθετήστε τον αποκολλητή ρούχων στη μονάδα επαναφοράς ρούχων, βλέπε εικ. 5.
- ✂ Και στις δύο πλευρές του μηχανήματος διαχωρίστε την εξωτερική πλευρά της λαμαρίνας σε σχήμα T με το κατάλληλο εργαλείο, βλέπε εικ. 6.
- ✂ Βιδώστε το έδρανο (1) για τη λαμαρίνα οδηγό με 1 βίδα M6 x 12 (2) και 1 βίδα M6 x 20 (2) σε κάθε πλευρά του μηχανήματος, βλέπε εικ. 7.
- ✂ Τοποθετήστε τα συνοδευτικά τεμάχια σωλήνα στις βίδες M6 x 20 (3), βλέπε εικ. 7.
- ✂ Τοποθετήστε τη λαμαρίνα οδηγό στο έδρανο, βλέπε εικ. 8.

el

en-US

Installation instructions - Laundry return feed PRI 318/PRI 418/PRI 421

Reason: To enable operation from one side only, the machine can be fitted with a laundry return feed system.

Parts included

Quantity	Mat. no.	Designation
1		Left swivel arm
1		Right swivel arm
1		Picker bar
4		M6x16 countersunk screw
4		M6 nut
4		M8x25 bolt
4		8.4 washer
4		M8 nut
4		Bushing
25		Laundry pickers for PRI 318
31		Laundry pickers for PRI 418 and PRI 421
2		Bearing
2		DM6x12 self-tapping screw
2		DM6x20 bolt
2		6x2x12 hose

Danger due to incorrectly carried out service and repair work

WARNING

 Danger due to incorrectly carried out service and repair work.

There is a risk of serious damage, injury and even death if service and repair work is carried out incorrectly.

- ✂ Service and repair work should only be carried out by a suitably qualified electrician with specialist training, knowledge and experience.
- ✂ All appropriate safety regulations must be taken into account.
- ✂ Read the technical service documentation (TSD) before starting service work.

Risk of cuts

WARNING

 Components are sharp.

Risk of cuts.

- ✂ Protective gloves should be worn and the edge protection (mat. no. 05057680) should be used.

Installing the laundry return feed on PRI 318, PRI 418 or PRI 421

- ✂ Remove the service panels from both sides of the machine.
- ✂ Remove the picker bar screws (1) on both sides of the machine; see Fig. 1.
- ✂ Remove the picker bar.
- ✂ Install the left and right swivel arms on the laundry return feed using 2 countersunk M6 x 16 screws and 2 M6 nuts for each arm; see Fig. 2.
- ✂ Install the laundry return feed on both sides of the machine with 2 screw fasteners (1) per side; see Fig. 3.

- ↪ Secure each swivel arm with 2 bushings (1), 2 M8 x 25 bolts (4), 2 8.4 washers (3) and 2 M8 nuts (2) to the side columns; see Fig. 4.
- ↪ Insert the laundry pickers in the laundry return feed; see Fig. 5.
- ↪ On each side of the machine, cut off the outside of the T-plate using an appropriate tool; see Fig. 6.
- ↪ On each side of the machine, install the bearing (1) for the guide plate with 1 M6 x 12 screw (2) and 1 M6 x 20 screw (3); see Fig. 7.
- ↪ Install the provided hose pieces on the M6 x 20 screws (3); see Fig. 7.
- ↪ Install the guide plate in the bearing; see Fig. 8.

en-US

es

Instrucciones de montaje del retorno de la colada PRI318/PRI418/PRI421

Motivo: Para el manejo desde solo un lado, la máquina se puede equipar con un retorno de la colada.

Piezas del suministro

Número	Nº de mat.	Denominación
1		Brazo rotatorio izquierdo
1		Brazo rotatorio derecho
1		Listón del extractor de ropa
4		Tornillos avellanados M6 x 16
4		Tuerca hexagonal M6
4		Tornillo hexagonal M8 x 25
4		Arandela 8,4
4		Tuerca hexagonal M8
4		Casquillo
25		Extractor de ropa para PRI318
31		Extractor de ropa para PRI418 y PRI421
2		Almacenamiento
2		Tornillo taladrador DM6 x 12
2		Tornillo hexagonal DM6 x 20
2		Manguera 6 x 2 x 12

Peligro por trabajos de reparación incorrectos

AVISO



Peligro por trabajos de reparación incorrectos.

Los trabajos de reparación incorrectos pueden causar importantes daños materiales, lesiones graves o incluso la muerte.

- ↪ Los trabajos de reparación se realizarán exclusivamente por un técnico especialista autorizado con formación técnica, conocimientos especializados y experiencia.
- ↪ Tener en cuenta las disposiciones de seguridad en vigor.
- ↪ Primero leer la Documentación del Servicio Técnico (TSD) y posteriormente actuar.

Peligro de sufrir cortes al realizar trabajos de mantenimiento

AVISO



Los componentes pueden presentar cantos afilados debidos a la fabricación.

Peligro de sufrir cortes al realizar trabajos de mantenimiento.

Como medida de protección contra cortes, llevar guantes y utilizar cantoneras, n.º de mat. 05057680.

Montar el retorno de la colada en PRI318, PRI418 o PRI421

- Desmontar las tapas de montaje a ambos lados de la máquina.
- Retirar los tornillos (1) del listón del extractor de ropa en ambos lados de la máquina, véase la fig. 1.
- Retirar el listón del extractor de ropa.
- Atornillar los brazos rotatorios izquierdo y derecho al retorno de la colada con 2 tornillos hexagonales M6 x 16 y 2 tuercas hexagonales M6 cada uno, véase la fig. 2.
- Fijar el retorno de la colada a ambos lados de la máquina con 2 uniones roscadas (1) en cada lado, véase la fig. 3.
- Fijar los brazos rotatorios con 2 casquillos (1), 2 tornillos hexagonales M8 x 25 (4), 2 arandelas 8,4 (3) y 2 tuercas hexagonales M8 (2) en cada uno de los soportes laterales, véase la fig. 4.
- Insertar el extractor de ropa en el retorno de la colada, véase la fig. 5.
- Separar la hoja exterior de la chapa T con la herramienta adecuada en ambos lados de la máquina, véase la fig. 6.
- Atornillar el almacenamiento para la chapa deflectora (1) a ambos de la máquina con 1 tornillo M6 x 12 (2) y 1 tornillo M6 x 20 (2) en cada lado, véase la fig. 7.
- Colocar los tramos de manguera adyacentes en los tornillos M6 x 20 (3), véase la fig. 7.
- Insertar la chapa deflectora en el almacenamiento, véase la fig. 8.

es

fi

Asennusohje – Pyykin takaisinsyöttölevy PRI318 / PRI418 / PRI421

Syy: Kone voidaan varustaa vain yhdeltä puolelta käytettäväksi asentamalla siihen pyykin takaisinsyöttölevy.

Mukana toimitettavat osat

Määrä	Mat.nro	Nimitys
1		Kääntövarsi vasen
1		Kääntövarsi oikea
1		Pyykin irrotuslista
4		Uppokantaruuvi M6 x 16
4		Kuusiokantamutteri M6
4		Kuusiokantaruuvi M8 x 25
4		Aluslaatta 8,4
4		Kuusiokantamutteri M8
4		Holkki
25		Pyykinirrottimet mankeliin PRI318
31		Pyykinirrottimet mankeleihin PRI418 ja PRI421
2		Tuki
2		Itsekierteittävä ruuvi DM6 x 12
2		Kuusiokantaruuvi DM6 x 20
2		Letku 6 x 2 x 12

Asiattomat korjaukset voivat aiheuttaa huomattavia vaaratilanteita

VAROITUS



Asiattomat korjaukset voivat aiheuttaa huomattavia vaaratilanteita.

Asiattomat korjaukset saattavat aiheuttaa vakavia esine- ja henkilövahinkoja ja jopa kuoleman.

- ✂ Asennustyöt on annettava periaatteessa aina valtuutetun sähköasentajan tehtäväksi, jolla on asianmukainen ammatillinen koulutus sekä ammatilliset tiedot, taidot ja työkokemus.
- ✂ Asennustöissä on noudatettava voimassa olevia turvallisuusmääräyksiä.
- ✂ Lue Tekniset huoltotiedot (TSD) ennen huoltotöiden aloittamista.

Huoltotöiden yhteydessä on olemassa viiltohaavojen vaara

VAROITUS



Laitteessa voi rakenteellisista syistä olla teräviä reunoja.

Huoltotöiden yhteydessä on olemassa viiltohaavojen vaara.

- ✂ Käytä viiltohaavojen ehkäisemiseksi suojakäsineitä ja reunasuojusta M.-Nr. 05057680.

Pyykin takaisinsyöttölevyn asennus mankeliin PRI318, PRI418 tai PRI421

- ✂ Irrota asennusluukut koneen molemmilta puolilta.
- ✂ Irrota koneen molemmilta puolilta pyykin irrotuslistan ruuvit (1), ks. kuva 1.
- ✂ Irrota pyykin irrotuslista.
- ✂ Kiinnitä kääntövarret pyykin takaisinsyöttölevyn vasempaan ja oikeaan päähän, kumpikin kahdella uppokantaruuvilla M6 x 16 ja kahdella kuusiokantamutterilla M6, ks. kuva 2.
- ✂ Kiinnitä pyykin takaisinsyöttölevy molemmilta puolilta koneeseen kahdella ruuviliitännällä (1), ks. kuva 3.
- ✂ Kiinnitä tätä varten kumpikin kääntövarsi kahdella tulpalla (1), kahdella kuusiokantaruuvilla M8 x 25 (4), kahdella aluslaatalalla 8,4 (3) ja kahdella kuusiokantamutterilla M8 (2) mankelin päätyihin, ks. kuva 4.
- ✂ Työnnä pyykinirrottimekset takaisinsyöttölevyyn, ks. kuva 5.
- ✂ Irrota T-levyn ulompi puoli koneen molemmilta puolilta sopivan työkalun avulla, ks. kuva 6.
- ✂ Kiinnitä ohjauslevyn tuki (1) koneen kummaltakin puolelta yhdellä ruuvilla M6 x 12 (2) ja yhdellä ruuvilla M6 x 20 (2), ks. kuva 7.
- ✂ Paina mukana toimitetut letkunpalat ruuvien M6 x 20 (3) päälle, ks. kuva 7.
- ✂ Aseta ohjauslevy tukeen, ks. kuva 8.

fi

fr

Instructions de montage retour avant du linge PRI318 / PRI418 / PRI421

Motif : il est possible d'équiper la machine d'un retour avant du linge pour la commande d'un seul côté.

Pièces fournies

Nombre	N° Mat.	Dénomination
1		Bras pivotant gauche
1		Bras pivotant droit
1		Barre des décolleurs
4		Vis à tête fraisée M6 x 16
4		Écrou à six pans M6

Nombre	N° Mat.	Dénomination
4		Vis à six pans M8 x 25
4		Rondelle 8,4
4		Écrou à six pans M8
4		Prise
25		Décolleur pour PRI318
31		Décolleur pour PRI418 et PRI421
2		Logement
2		Vis auto-taroudante DM6 x 12
2		Vis à six pans DM6 x 20
2		Tuyau 6 x 2 x 12

Danger en cas de travaux de maintenance non conformes

AVERTISSEMENT



Danger en cas de travaux de maintenance non conformes.

Des travaux de maintenance non conformes peuvent causer des dommages matériels élevés ainsi que de graves blessures avec conséquences mortelles.

- ✂ Les travaux de maintenance doivent être exécutés uniquement par un électricien qualifié possédant la formation, les connaissances et l'expérience professionnelles adéquates.
- ✂ Les consignes de sécurité en vigueur doivent être respectées.
- ✂ Lire la documentation technique du Service (TSD) avant d'agir.

Risque de coupure lors des travaux d'entretien

AVERTISSEMENT



Les composants peuvent présenter des arêtes vives liées à la fabrication.

Risque de coupure lors des travaux d'entretien

- ✂ Pour éviter les coupures, porter des gants de protection et utiliser le dispositif de protection des arêtes N° M. 05057680.

Monter le retour avant du linge sur PRI318, PRI418 ou PRI421

- ✂ Démontez les trappes de montage des deux côtés de la machine.
- ✂ Retirez des deux côtés de la machine, les vis (1) de la barre des décolleurs, voir fig. 1.
- ✂ Retirez la barre des décolleurs.
- ✂ Vissez les bras pivotants à gauche et à droite avec 2 vis à tête conique M6 x 16 et 2 écrous à six pans M6 sur le retour avant du linge, voir fig. 2.
- ✂ Fixez le retour avant du linge des deux côtés de la machine avec 2 raccords filetés (1), voir fig. 3.
- ✂ Fixez chaque bras pivotant avec 2 douilles (1), 2 vis à six pans creux M8 x 25 (4), 2 rondelles 8,4 (3) et 2 écrous à six pans M8 (2) sur les montants latéraux, voir fig. 4.
- ✂ Placez les décolleurs dans le retour avant du linge, voir fig. 5.
- ✂ Des deux côtés de la machine, retirez la partie extérieure de la tôle T à l'aide d'un outil approprié, voir fig. 6.
- ✂ Des deux côtés de la machine, vissez le logement (1) pour le déflecteur avec 1 vis M6 x 12 (2) et 1 vis M6 x 20 (2), voir fig. 7.
- ✂ Sur les vis M6 x 20 (3), insérez les pièces de tuyau jointes, voir fig. 7.
- ✂ Insérez le déflecteur dans le logement, voir fig. 8.

fr

hr

Upute za ugradnju modula za povrat rublja PRI318/PRI418/PRI421

Razlog: Za upravljanje sa samo jedne strane uređaj se može opremiti modulom za povrat rublja.

Uključeni dijelovi

Broj	Kat. br.	Naziv
1		Zakretni krak lijevo
1		Zakretni krak desno
1		Letvica za odvajanje
4		Vijak s ravnom glavom M6 x 16
4		Šesterokutna matica M6
4		Šesterokutni vijak M8 x 25
4		Pločica 8,4
4		Šesterokutna matica M8
4		Utičnica
25		Odvajač rublja za PRI318
31		Odvajač rublja za PRI418 i PRI421
2		Ležaj
2		Vijak DM6 x 12
2		Šesterokutni vijak DM6 x 20
2		Crijevo 6 x 2 x 12

Opasnost uzrokovana nestručnim radovima održavanja

UPOZORENJE

 Opasnost uzrokovana nestručnim radovima održavanja.

Nestručni radovi održavanja mogu znatno oštetiti predmete i uzrokovati teške ozljede sa smrtnim posljedicama.

- ✂ Radove održavanja smiju vršiti samo ovlašteni električari sa stručnom izobrazbom, znanjem i praktičnim iskustvom.
- ✂ Moraju se poštovati važeće sigurnosne odredbe.
- ✂ Prvo pročitajte tehničku i servisnu dokumentaciju (TSD), a potom započnite s radom.

Opasnost od posjekotina pri radovima održavanja

UPOZORENJE

 Pojedini dijelovi tvornički mogu biti oštih rubova.

Opasnost od posjekotina pri radovima održavanja.

- ✂ Za zaštitu od posjekotina nosite rukavice i primjenjujte zaštitu od rubova kat. br. 05057680.

Ugradnja modula za povrat rublja PRI318, PRI418 ili PRI421

- ✂ Skinite servisne poklopce s obje strane uređaja.
- ✂ Na obje strane uređaja uklonite vijke (1) letvice za odvajanje, pogledajte sl. 1.
- ✂ Uklonite letvicu za odvajanje.
- ✂ Zakretni krak lijevo i desno pričvrstite sa po 2 šesterokutna vijka M6 x 16 i 2 šesterokutne matice M6 na modul za povrat rublja, pogledajte sl. 2.
- ✂ Modul za povrat rublja na obje strane uređaja pričvrstite sa po 2 vijčana spoja (1), pogledajte sl. 3.

- ↪ Zakretne krakove pričvrstite na bočne nosače sa po 2 utičnice (1), 2 šesterokutna vijka M8 x 25 (4), 2 pločice 8,4 (3) i 2 šesterokutne matice M8 (2), pogledajte sl. 4.
- ↪ Odvajač rublja utaknite u modul za povrat rublja, pogledajte sl. 5.
- ↪ Na obje strane uređaja vanjsku stranu T-lima odvojite prikladnim alatom, pogledajte sl. 6.
- ↪ Na obje strane uređaja pričvrstite ležaj (1) za vodič sa po 1 vijkom M6 x 12 (2) i 1 vijkom M6 x 20 (2), pogledajte sl. 7.
- ↪ Na vijke M6 x 20 (3) natakните priložene dijelove crijeva, pogledajte sl. 7.
- ↪ Vodič umetnite u ležaj, pogledajte sl. 8.

hr

hu

Szerelési utasítások a PRI318/PRI418/PRI421 textília-visszavezetéshez

Ok: az egyetlen oldalról való kezelés érdekében a gép felszerelhető textília-visszavezetéssel.

Tartalmazott alkatrészek

Mennyi- ség	M.-Nr.	Megnevezés
1		Bal oldali fordításvezető kar
1		Jobb oldali fordításvezető kar
1		Lehúzólécs
4		Süllyesztett fejű csavar, M6 x 16
4		Hatlapú anya, M6
4		Hatlapú csavar, M8 x 25
4		Alátét, 8,4
4		Hatlapú anya, M8
4		Hüvely
25		Textília leválasztó a PRI318-hoz
31		Textília leválasztó a PRI418-hoz és a PRI421-hez
2		Csapágyazás
2		Menetmetsző csavar, DM6 x 12
2		Hatlapú csavar, DM6 x 20
2		Tömlő, 6 x 2 x 12

Szakszerűtlen karbantartás miatti veszély

FIGYELEM



Szakszerűtlen karbantartás miatti veszély.

A szakszerűtlen karbantartások jelentős anyagi károkhoz és akár halálos következménnyel járó súlyos sérülésekhez vezethetnek.

- ↪ A karbantartási munkákat kizárólag megfelelő képzettséggel, szakismerettel és szakmai tapasztalattal rendelkező villanyszerelő szakember végezheti el.
- ↪ Az érvényes biztonsági rendelkezéseket be kell tartani.
- ↪ Elsőként olvassa el a műszaki szervizdokumentációt (TSD), és csak azután kezdjen el dolgozni.

Vágásos sérülések veszélye a karbantartás során

FIGYELEM



Az alkatrészeknek a legyártásuk után éles peremük maradhat.

Vágásos sérülések veszélye a karbantartás során.

✂ A vágásos sérülések elleni védelemként viseljen védőkesztyűt és használjon 05057680 M-számú élvédőt.

A textília-visszavezetés felszerelése a PRI318, a PRI418 vagy a PRI421 modellre

- ✂ A gép mindkét oldalán szerelje le a szerelőfedeleket.
- ✂ A gép mindkét oldalából távolítsa el a lehúzólécs csavarjait (1), lásd: 1. ábra.
- ✂ Vegye le a lehúzólécet.
- ✂ A jobb és bal oldali fordításvezető karokat 2 db M6 x 16-os süllyesztett fejű csavarral és 2 db M6-os hatlapú anyával csavarozza rá a textília-visszavezetésre, lásd: 2. ábra.
- ✂ A textília-visszavezetést a gép mindkét oldalán egyenként 2 csavarkötéssel (1) rögzítse, lásd: 3. ábra.
- ✂ A fordításvezető karokat egyenként 2 hüvellyel (1), 2 darab M8 x 25-ös hatlapú csavarral (4), 2 darab 8, 4-es alátéttel (3) és 2 darab M8-as hatlapú anyával (2) rögzítse az oldalsó állványra, lásd: 4. ábra.
- ✂ A textília leválasztókat dugja be a textília-visszavezetésbe, lásd: 5. ábra.
- ✂ A készülék mindkét oldalán vágja le a T-lemez külső oldalát egy megfelelő szerszámmal, lásd: 6. ábra.
- ✂ A gép mindkét oldalára csavarozza rá a vezetőlemez csapágyazását (1) egyenként 1 darab M6 x 12-es csavarral (2) és 1 darab M6 x 20-as csavarral (2), lásd: 7. ábra.
- ✂ Az M6 x 20-as csavarokra (3) húzza rá a mellékelt tömlőket, lásd: 7. ábra.
- ✂ Helyezze rá a vezetőlemezt a csapágyazásra, lásd: 8. ábra.

hu

it

Istruzioni di montaggio modulo ripresa biancheria PRI318 / PRI418 / PRI421

Motivo: per il funzionamento solo su un lato è possibile dotare la macchina di un modulo ripresa biancheria.

Pezzi contenuti

Numero	M.-Nr.	Denominazione
1		Braccio a ribalta sinistro
1		Braccio a ribalta destro
1		Dispositivo staccabiancheria
4		Vite a testa svasata M6x16
4		Dado esagonale M6
4		Vite esagonale M8 x 25
4		Rondella 8,4
4		Dado esagonale M8
4		Boccola
25		Dispositivi staccabiancheria per PRI318
31		Dispositivi staccabiancheria per PRI418 e PRI421
2		Supporto
2		Vite autofilettante DM6x12
2		Vite esagonale DM6x20
2		Tubo 6 x 2x 12

Pericoli dovuti a lavori di manutenzione non corretti

AVVERTENZA



Pericoli dovuti a lavori di manutenzione non corretti

Lavori di riparazione o manutenzione eseguiti in maniera non corretta possono provocare danni materiali ingenti e ferite gravi, anche la morte.

- ✂ Riparazioni e manutenzioni possono essere effettuate solo da elettricisti qualificati, che dispongono delle necessarie competenze e di specifica esperienza nel settore.
- ✂ Rispettare le disposizioni sulla sicurezza vigenti.
- ✂ Leggere dapprima la documentazione tecnica di servizio (TSD), poi agire.

Pericolo di ferimento da taglio in caso di lavori di riparazione/manutenzione

AVVERTENZA



Per motivi di lavorazione, alcuni componenti possono risultare taglienti.

Pericolo di ferimento da taglio in caso di lavori di riparazione/manutenzione.

- ✂ Per evitare ferite da taglio, indossare i guanti protettivi e applicare la protezione spigoli e bordi M.-Nr. 05057680.

Montare il modulo ripresa biancheria su PRI318, PRI418 o PRI421

- ✂ Smontare gli sportellini di servizio su entrambi i lati della macchina.
- ✂ Rimuovere le viti (1) del dispositivo staccabiancheria su entrambi i lati della macchina, v. imm. 1.
- ✂ Rimuovere il dispositivo staccabiancheria.
- ✂ Avvitare i bracci a ribalta sinistro e destro rispettivamente con 2 viti a testa svasata M6x16 e 2 dadi esagonali M6 al modulo ripresa biancheria, v. imm. 2.
- ✂ Fissare il modulo ripresa biancheria su entrambi i lati della macchina con rispettivamente 2 raccordi (1), v. imm. 3.
- ✂ Inoltre fissare i bracci a ribalta con rispettivamente 2 boccole (1), 2 viti esagonali M8x25 (4), 2 rondelle 8,4 (3) e 2 dadi esagonali M8 (2) ai supporti laterali, v. imm. 4.
- ✂ Inserire il dispositivo staccabiancheria nel modulo ripresa biancheria, v. imm. 5.
- ✂ Su entrambi i lati della macchina, staccare il lato esterno della lamiera a T con un attrezzo adatto, v. fig. 6.
- ✂ Avvitare su entrambi i lati della macchina il supporto (1) per il deflettore con rispettivamente 1 vite M6x12 (2) e 1 vite M6x20 (2), v. imm. 7.
- ✂ Fissare sulle viti M6x20 (3) i tubi in dotazione, v. imm. 7.
- ✂ Inserire il deflettore nel supporto, v. imm. 8.

it

nl

Montagehandleiding wasterugvoer PRI318/PRI418/PRI421

Reden: voor de bediening van slechts een zijde kan de machine worden uitgerust met een wasterugvoer.

Onderdelen

Aantal	Mat.-nr.	Aanduiding
1		zwenkarm links
1		zwenkarm rechts
1		wasafwerperlijst
4		verzonken schroef M6 x 16

Aantal	Mat.-nr.	Aanduiding
4		zeskantmoer M6
4		zeskantschroef M8 x 25
4		schijf 8,4
4		zeskantmoer M8
4		bus
25		wasafwerpers voor de PRI318
31		wasafwerpers voor de PRI418 en de PRI421
2		lagering
2		zelftappende schroef DM6 x 12
2		zeskantschroef DM6 x 20
2		slang 6 x 2 x 12

Risico door ondeskundig onderhoud

WAARSCHUWING



Risico door ondeskundig onderhoud.

Ondeskundig onderhoud kan veel schade en ernstig letsel veroorzaken en levensgevaarlijk zijn.

- ✂ Werkzaamheden mogen alleen door een vakman uitgevoerd worden
- ✂ met inachtneming van alle geldende veiligheidsvoorschriften.
- ✂ Lees eerst de Technische Service Documentatie (TSD) voordat u uw werkzaamheden begint.

U kunt zich snijden bij onderhouds-/reparatiewerkzaamheden

WAARSCHUWING



De randen van de onderdelen kunnen scherp zijn.

U kunt zich snijden bij onderhouds-/reparatiewerkzaamheden

- ✂ Draag veiligheidshandschoenen en gebruik kantbescherming mat.-nr. 05057680 om snijwonden te voorkomen.

Wasterugvoer aan PRI318, PRI418 of PRI421 monteren

- ✂ Verwijder de montagekleppen aan beide zijden van de machine.
- ✂ Verwijder aan beide zijden van de machine de schroeven (1) van de wasafwerperlijst, zie afb. 1.
- ✂ Verwijder de wasafwerperlijst.
- ✂ Schroef de zwenkarmen links en rechts elk met 2 verzonken schroeven M6 x 16 en 2 zeskantmoeren M6 vast aan de wasterugvoer, zie afb. 2.
- ✂ Bevestig de wasterugvoer aan beide zijden van de machine met elk 2 schroefverbindingen (1), zie afb. 3.
- ✂ Bevestig daarvoor de zwenkarmen met elk 2 bussen (1), 2 zeskantschroeven M8 x 25 (4), 2 schijven 8,4 (3) en 2 zeskantmoeren M8 (2) aan de zijstaanders, zie afb. 4.
- ✂ Steek de wasafwerpers in de wasterugvoer, zie afb. 5.
- ✂ Maak aan beide kanten van de machine de buitenkant van de T-plaat met het juiste gereedschap los, zie afb. 6
- ✂ Schroef aan beide zijden van de machine de lagering (1) voor de geleideplaat met elk 1 schroef M6 x 12 (2) en 1 schroef M6 x 20 (2) vast, zie afb. 7.
- ✂ Steek de bijgeleverde stukken slang op de schroeven M6 x 20 (3), zie afb. 7.
- ✂ Plaats de geleideplaat in de lagering, zie afb. 8.

nl

no

Monteringsveiledning for tilbakeføringssystem av tekstiler PRI318 / PRI418 / PRI421

Årsak: For betjening fra kun én side kan maskinen utstyres med et tilbakeføringssystem for tekstiler.

Inkluderte deler

Antall	M.-nr.	Betegnelse
1		Venstre svingarm
1		Høyre svingarm
1		Avstrykerlist
4		Senkeskrue M6 x 16
4		Sekskantmutter M6
4		Sekskantskrue M8 x 25
4		Skive 8,4
4		Sekskantmutter M8
4		Hylse
25		Tekstilavstryker for PRI318
31		Tekstilavstryker for PRI418 og PRI421
2		Lagring
2		Gjengeformet skrue DM6 x 12
2		Sekskantskrue DM6 x 20
2		Slange 6 x 2 x 12

Fare på grunn av ufagmessig utført vedlikeholdsarbeid

ADVARSEL



Fare på grunn av ufagmessig utført vedlikeholdsarbeid

Ufagmessig vedlikeholdsarbeid kan forårsake store materielle skader og alvorlige personskader med døden til følge.

✂ Vedlikeholdsarbeid skal kun gjennomføres av kvalifiserte elektrofagfolk med fagutdanning, fagkunnskap og erfaringer fra faget.

✂ Gjeldende sikkerhetsbestemmelser skal følges.

✂ Les dokumentasjonen (TSD) før arbeidet gjennomføres.

Fare for kuttskader under vedlikeholdsarbeid

ADVARSEL



Komponenter kan ha skarpe kanter avhengig av produksjonen.

Fare for kuttskader under vedlikeholdsarbeid.

✂ Til beskyttelse mot stikkskader bruk beskyttelseshansker og kantbeskyttelse M.-nr. 05057680.

Montering av tilbakeføringssystem for tekstiler på PRI318, PRI418 eller PRI421

✂ Demonter montaseluken på begge sider av maskinen.

✂ Fjern skruene (1) i avstrykerlisten på begge sider av maskinen, se Fig. 1.

✂ Fjern avstrykerlisten.

✂ Skru venstre og høyre svingarm med 2 senkeskrue M6 x 16 og 2 sekskantmutre M6 hver i tilbakeføringssystemet for tekstiler, se Fig. 2.

✂ Fest tilbakeføringen for tekstiler på begge sider av maskinen med 2 skrueforbindelser (1) hver, se Fig. 3.

- ✚ Fest svingarmene med 2 hylser (1), 2 sekskantskruer M8 x 25 (4), 2 skiver 8,4 (3) og 2 sekskantmutre M8 (2) på sidestolpene, se Fig. 4.
- ✚ Sett tekstilavstrykerne i tilbakeføringen for tekstiler, se Fig. 5.
- ✚ Kutt av ytterkanten på T-platen med egnet verktøy på begge sider av maskinen, se Fig. 6.
- ✚ Skru på lagringen (1) til ledeplaten på begge sider av maskinen med 1 skrue M6 x 12 (2) og 1 skrue M6 x 20 (2), se Fig. 7.
- ✚ Monter de vedlagte slangestykkene på skruene M6 x 20 (3), se Fig. 7.
- ✚ Monter ledeplaten i lagringen, se Fig. 8.

no

pl

Instrukcja montażu Zawracania prania PRI318/PRI418/PRI421

Przeznaczenie: Do obsługi tylko z jednej strony można wyposażyć urządzenie w zawracanie prania.

Dołączone elementy

Ilość	Nr mat.	Oznaczenie
1		Ramię wychylne z lewej
1		Ramię wychylne z prawej
1		Listwa separatora
4		Wkręt z łbem stożkowym płaskim M 6 x 16
4		Nakrętka sześciokątna M6
4		Wkręt z łbem sześciokątnym M8 x 25
4		Podkładka 8,4
4		Nakrętka sześciokątna M8
4		Gniazdo
25		Separator prania do PRI318
31		Separator prania do PRI418 i PRI421
2		Przechowywanie
2		Śruba gwintująca DM6 x 12
2		Wkręt z łbem sześciokątnym DM6 x 20
2		Wąż 6 x 2 x 12

Zagrożenie przez nieprawidłowo przeprowadzone prace konserwacyjne

OSTRZEŻENIE



Zagrożenie przez nieprawidłowo przeprowadzone prace konserwacyjne.

Nieprawidłowo przeprowadzone prace konserwacyjne mogą spowodować duże szkody rzeczowe i ciężkie zranienia prowadzące do śmierci.

- ✚ Prace konserwacyjne mogą być przeprowadzane wyłącznie przez elektryka z odpowiednim wykształceniem, wiedzą techniczną i doświadczeniem.
- ✚ Muszą przy tym zostać uwzględnione obowiązujące przepisy bezpieczeństwa.
- ✚ Proszę najpierw przeczytać techniczną dokumentację serwisową (TSD), potem działać.

Niebezpieczeństwo ran ciętych podczas prac instalacyjnych

OSTRZEŻENIE



Części mogą posiadać ostre krawędzie, co jest uwarunkowane ich produkcją.

Niebezpieczeństwo ran ciętych podczas prac instalacyjnych.

✂ W celu uniknięcia ran ciętych nosić rękawice ochronne i zabezpieczenie krawędzi nr M. 05057680.

Montaż zawracania prania do PRI318, PRI418 lub PRI421

- ✂ Zdemontować klapy montażowe po obu stronach maszyny.
- ✂ Po obu stronach maszyny usunąć śruby (1) listwy separatora, patrz rys. 1.
- ✂ Zdjąć listwę separatora.
- ✂ Ramiona wychylne z lewej i prawej strony przykręcić za pomocą 2 wkrętów z łbem stożkowym płaskim M6 x 16 i 2 nakrętek sześciokątnych M6 do zawracania prania, patrz rys. 2.
- ✂ Zamocować zawracanie prania po obu stronach maszyny za pomocą połączeń śrubowych, po 2 z każdej strony (1), patrz rys. 3.
- ✂ Ramiona wychylne zamocować z każdej strony za pomocą 2 gniazd (1), 2 wkrętów z łbem sześciokątnym M8 x 25 (4), 2 podkładek 8,4 (3) i 2 nakrętek sześciokątnych M8 (2) do podpór bocznych, patrz rys. 4.
- ✂ Założyć separatory prania, patrz rys. 5.
- ✂ Po obu stronach maszyny usunąć zewnętrzną stronę blachy T za pomocą odpowiedniego narzędzia, patrz rys. 6.
- ✂ Po obu stronach maszyny przykręcić podparcie (1) dla blachy kierunkowej, z każdej strony za pomocą 1 wkrętu M6 x 12 (2) i 1 wkrętu M6 x 20 (2), patrz rys. 7.
- ✂ Na wkręty M6 x 20 (3) założyć łącznie do zestawu kawałki węża, patrz rys. 7.
- ✂ Umieścić blachę kierunkową w podparciu, patrz rys. 8.

pl

pt

Instruções de montagem do retorno de roupa PRI318/PRI418/PRI421

Motivo: Para utilização apenas de um lado, a máquina pode ser equipada com um retorno de roupa.

Peças recebidas

Quantidade	N.º de material	Denominação
1		Braço giratório à esquerda
1		Braço giratório à direita
1		Barra de desenroladores de roupa
4		Parafuso de cabeça escareada M6 x 16
4		Porca sextavada M6
4		Parafuso sextavado M8 x 25
4		Anilha 8,4
4		Porca sextavada M8
4		Bucha
25		Desenroladores de roupa para PRI318
31		Desenroladores de roupa para PRI418 e PRI421
2		Rolamento
2		Parafuso roscado DM6 x 12
2		Parafuso sextavado DM6 x 20

Quantidade	N.º de material	Denominação
2		Mangueira 6 x 2 x 12

Perigo devido a trabalhos de manutenção inadequados

AVISO



Perigo devido a trabalhos de manutenção inadequados.

Os trabalhos de manutenção incorretos podem causar elevados danos materiais e lesões graves fatais.

- ✎ Os trabalhos de manutenção apenas podem ser realizados por um electricista com formação profissional, conhecimentos e experiência técnicos.
- ✎ As normas de segurança aplicáveis devem ser cumpridas.
- ✎ Ler primeiramente os documentos de assistência técnica (TSD) antes de iniciar quaisquer trabalhos.

Perigo de lacerações durante a realização dos trabalhos de manutenção

AVISO



Os componentes podem ser afiados nos cantos devido ao fabrico.

Perigo de lacerações durante a realização dos trabalhos de manutenção.

- ✎ Usar luvas de proteção contra lacerações e utilizar proteção de rebordos com o n.º de mat. 05057680.

Montar retorno de roupa em PRI318, PRI418 ou PRI421

- ✎ Desmontar tampas de montagem em ambos os lados da máquina.
- ✎ Remover os parafusos (1) da barra de desenroladores de roupa em ambos os lados da máquina, ver fig. 1.
- ✎ Remover a barra de desenroladores de roupa.
- ✎ Aparafusar os braços giratórios à esquerda e à direita com 2 parafusos de cabeça escareada M6 x 16 e 2 porcas sextavadas M6 no retorno de roupa, ver fig. 2.
- ✎ Fixar o retorno de roupa em ambos os lados da máquina com 2 ligações de mangueira (1), ver fig. 3.
- ✎ Fixar os braços giratórios com 2 buchas (1), 2 parafusos sextavados M8 x 25 (4), 2 anilhas 8,4 (3) e 2 porcas sextavadas M8 (2) nos descansos laterais, ver fig. 4.
- ✎ Encaixar os desenroladores de roupa no retorno de roupa, ver fig. 5.
- ✎ Retirar com uma ferramenta adequada o lado externo da chapa em T em ambos os lados da máquina, ver fig. 6.
- ✎ Aparafusar o rolamento (1) para o defletor em ambos os lados da máquina com 1 parafuso M6 x 12 (2) e 1 parafuso M6 x 20 (2), ver fig. 7.
- ✎ Inserir as peças de mangueira fornecidas nos parafusos M6 x 20 (3), ver fig. 7.
- ✎ Encaixar defletor no rolamento, ver fig. 8.

pt

RU

Инструкция по монтажу – Устройства для приёма белья PRI318/PRI418/PRI421


Назначение: для обслуживания только с одной стороны прибор можно оснастить устройством для приёма белья.

Входящие в состав детали

Кол-во	Мат.-№	Название
1		Поворотный кронштейн слева
1		Поворотный кронштейн справа
1		Планка отражателя
4		Винт с потайной головкой M6 x 16
4		Шестигранная гайка M6
4		Винт с шестигранной головкой M8 x 25
4		Шайба 8,4
4		Шестигранная гайка M8
4		Втулка
25		Планка отражателя белья для PRI318
31		Планка отражателя белья для PRI418 и PRI421
2		Опорный элемент
2		Винт для нарезания резьбы DM6 x 12
2		Винт с шестигранной головкой DM6 x 20
2		Шланг 6 x 2 x 12


Опасности, возникающие при выполнении ремонтных работ неквалифицированным персоналом

ПРЕДУПРЕЖДЕНИЕ

-  Опасности, возникающие при выполнении ремонтных работ неквалифицированным персоналом
- Выполнение ремонтных работ неквалифицированным персоналом может нанести большой материальный ущерб, а также стать причиной нанесения большого вреда здоровью, вплоть до летального исхода.
- ✂ Ремонтные работы разрешено проводить только квалифицированному электроперсоналу, имеющему профессиональное образование, профессиональные знания и опыт.
 - ✂ Действующие правила техники безопасности должны быть учтены.
 - ✂ Сначала необходимо прочитать Техническую Сервисную Документацию (TSD), а затем действовать.

Опасность порезов в ходе проведения ремонтных работ и технического обслуживания

ПРЕДУПРЕЖДЕНИЕ

-  В зависимости от производственных условий некоторые детали могут иметь острые края.
- Опасность порезов в ходе проведения ремонтных работ и технического обслуживания
- ✂ Для защиты от порезов необходимо надевать защитные перчатки, а также использовать предохранительные прокладки на острые кромки, мат.№ 05057680.

Монтаж устройства для приёма белья на катках PRI318, PRI418 или PRI421

- ✂ Демонтировать монтажные крышки с обеих сторон прибора.
- ✂ С обеих сторон прибора удалить винты (1) планки отражателей белья, см. рис. 1.
- ✂ Снять планку отражателя.

- ↪ Привинтить поворотные кронштейны слева и справа к устройству приёма белья соответственно двумя винтами с потайной головкой M6 x 16 и двумя шестигранными гайками M6, см. рис. 2.
- ↪ Зафиксировать устройство приёма белья с обеих сторон прибора посредством соответственно двух винтовых соединений (1), см. рис. 3.
- ↪ Зафиксировать поворотные кронштейны на боковых стойках соответственно двумя втулками (1), двумя шестигранными винтами M8 x 25 (4), двумя шайбами 8,4 (3) и двумя шестигранными гайками M8 (2), см. рис. 4.
- ↪ Установить планку отражателя белья на устройство приёма белья, см. рис. 5.
- ↪ По обеим сторонам прибора отделить внешнюю часть деталей в форме буквы «Т» специальным инструментом, см. рис. 6.
- ↪ Привинтить с обеих сторон прибора опорный элемент (1) направляющего листа соответственно одним винтом M6 x 12 (2) и одним винтом M6 x 20 (2), см. рис. 7.
- ↪ Надеть входящие в комплект кусочки шланга на винты M6 x 20 (3), см. рис. 7.
- ↪ Установить направляющий лист в опорные элементы, см. рис. 8.

ru

sl

Navodila za montažo letve za vračanje perila PRI318/PRI418/PRI421

Razlog: da je stroj mogoče upravljati samo z ene strani, je lahko opremljen z letvijo za vračanje perila.

Vključeni deli

Število	Št. mat.	Ime
1		Pregibna ročica levo
1		Pregibna ročica desno
1		Letev strgala
4		Vgrezni vijak M6 x 16
4		Šestroba matica M6
4		Šestrobi vijak M8 x 25
4		Podložka 8,4
4		Šestroba matica M8
4		Puša
25		Ločevalniki perila za PRI318
31		Ločevalniki perila za PRI418 in PRI421
2		Ležaj
2		Samorezni vijak DM6 x 12
2		Šestrobi vijak DM6 x 20
2		Cev 6 x 2 x 12

Nevarnost zaradi nestrokovnih vzdrževalnih posegov

OPOZORILO



Nevarnost zaradi nestrokovnih vzdrževalnih posegov.

Nestrokovno izvedena vzdrževalna dela lahko povzročijo veliko materialno škodo in hude poškodbe s smrtnim izidom.

- ✂ Vzdrževalna dela lahko opravljajo samo električarji z ustrežno strokovno izobrazbo, strokovnim znanjem in izkušnjami na tem področju.
- ✂ Upoštevati je treba veljavne varnostne predpise.
- ✂ Najprej preberite tehnično servisno dokumentacijo (TSD) in šele nato začnite z delom.

Nevarnost ureznin pri vzdrževalnih posegih

OPOZORILO



Sestavni deli so lahko zaradi postopka izdelave ostri.

Nevarnost ureznin pri vzdrževalnih posegih.

- ✂ Za zaščito pred urezninami nosite zaščitne rokavice in uporabite zaščito robov mat. št. 05057680.

Montaža letve za vračanje perila na PRI318, PRI418 ali PRI421

- ✂ Odstranite montažna pokrova na obeh straneh stroja.
- ✂ Na obeh straneh stroja odvijte vijaka (1) letve strgala, glejte sliko 1.
- ✂ Odstranite letev strgala.
- ✂ Levo in desno pregibno ročico privijte na letev za vračanje perila s po dvema vgreznima vijakoma M6 x 16 in dvema šestrobima maticama M6, glejte sliko 2.
- ✂ Letev za vračanje perila pritrdite na obeh straneh stroja s po dvema vijačnima spojemama (1), glejte sliko 3.
- ✂ Pregibni ročici pritrdite na stranski stojali s po dvema pušama (1), dvema šestrobima vijakoma M8 x 25 (4), dvema podložkama 8,4 (3) in dvema šestrobima maticama M8 (2), glejte sliko 4.
- ✂ Ločevalnike perila vstavite v letev za vračanje perila, glejte sliko 5.
- ✂ Zunanjo stran T-plošče na obeh straneh stroja ločite z ustreznim orodjem, glejte sliko 6.
- ✂ Na obeh straneh stroja privijte ležaj (1) za vodilno ploščo s po enim vijakom M6 x 12 (2) in enim vijakom M6 x 20 (2), glejte sliko 7.
- ✂ Na vijaka M6 x 20 (3) namestite priloženi cevki, glejte sliko 7.
- ✂ Vodilno ploščo vstavite v ležaja, glejte sliko 8.

sl

SV

Monteringsanvisning tvättåtermatning PRI318/PRI418/PRI421

Anledning: För användning från endast en sida kan mangeln utrustas med en tvättåtermatning.

Innehållande delar

Antal	M-nr	Benämning
1		Vänster svängarm
1		Höger svängarm
1		Avstrykare
4		Försänkt skruv M6 x 16

Antal	M-nr	Benämning
4		Sexkantmutter M6
4		Sexkantskruv M8 x 25
4		Bricka 8,4
4		Sexkantmutter M8
4		Anslutning
25		Avstrykarfingrar för PRI318
31		Avstrykarfingrar för PRI418 och PRI421
2		Förvaring
2		Gängformad skruv DM6 x 12
2		Sexkantsskruv DM6 x 20
2		Slang 6 x 2 x 12

Fara på grund av felaktigt utförda servicearbeten

VARNING



Fara på grund av felaktigt utförda servicearbeten.

Felaktigt utförda servicearbeten kan leda till omfattande skador på föremål och svåra personskador med möjlig dödlig utgång.

- ✂ Underhållsarbeten får endast utföras av en yrkesutbildad elfackman med praktisk erfarenhet av yrket.
- ✂ Beakta gällande säkerhetsföreskrifter.
- ✂ Läs först den tekniska servicedokumentationen (TSD) innan du utför något arbete.

Risk för skärskador under servicearbeten

VARNING



Komponenter kan ha vassa kanter vid leverans.

Risk för skärskador under servicearbeten.

- ✂ Använd skyddshandskar för att undvika att du skär dig och använd kantskydd med materialnummer 05057680.

Montera tvättåtermatning till PRI318, PRI418 eller PRI421

- ✂ Demontera serviceluckorna på båda sidor av mangeln.
- ✂ Ta bort avstrykarens skruvar (1) på båda sidor av mangeln, se bild 1.
- ✂ Ta bort avstrykaren.
- ✂ Skruva fast vänster och höger skruvarm med vardera 2 försänkta skruvar M6 x 16 och 2 sexkantmuttrar M6 på tvättåterföringen, se bild 2.
- ✂ Fäst tvättåterföringen på båda sidor av mangeln med vardera 2 slangförbindelser (1), se bild 3.
- ✂ Fäst svängarmarna med vardera 2 anslutningar (1), 2 sexkantskruvar M8 x 25 (4), 2 brickor 8,4 (3) och 2 sexkantmuttrar M8 (2) på sidostativen, se bild 4.
- ✂ Sätt in tvättavstrykarfingrarna i tvättåterföringen, se bild 5.
- ✂ Skilj den yttre sidan av T-plåten på båda sidor av mangeln med ett lämpligt verktyg, se bild 6.
- ✂ Skruva fast lagringen (1) för styrplåten på båda sidorna med vardera 1 skruv M6 x 12 (2) och 1 skruv M6 x 20 (2), se bild 7.
- ✂ Sätt på medföljande slangstycken på skruvarna M6 x 20 (3), se bild 7.
- ✂ Sätt in styrplåten i lagringen, se bild 8.

SV