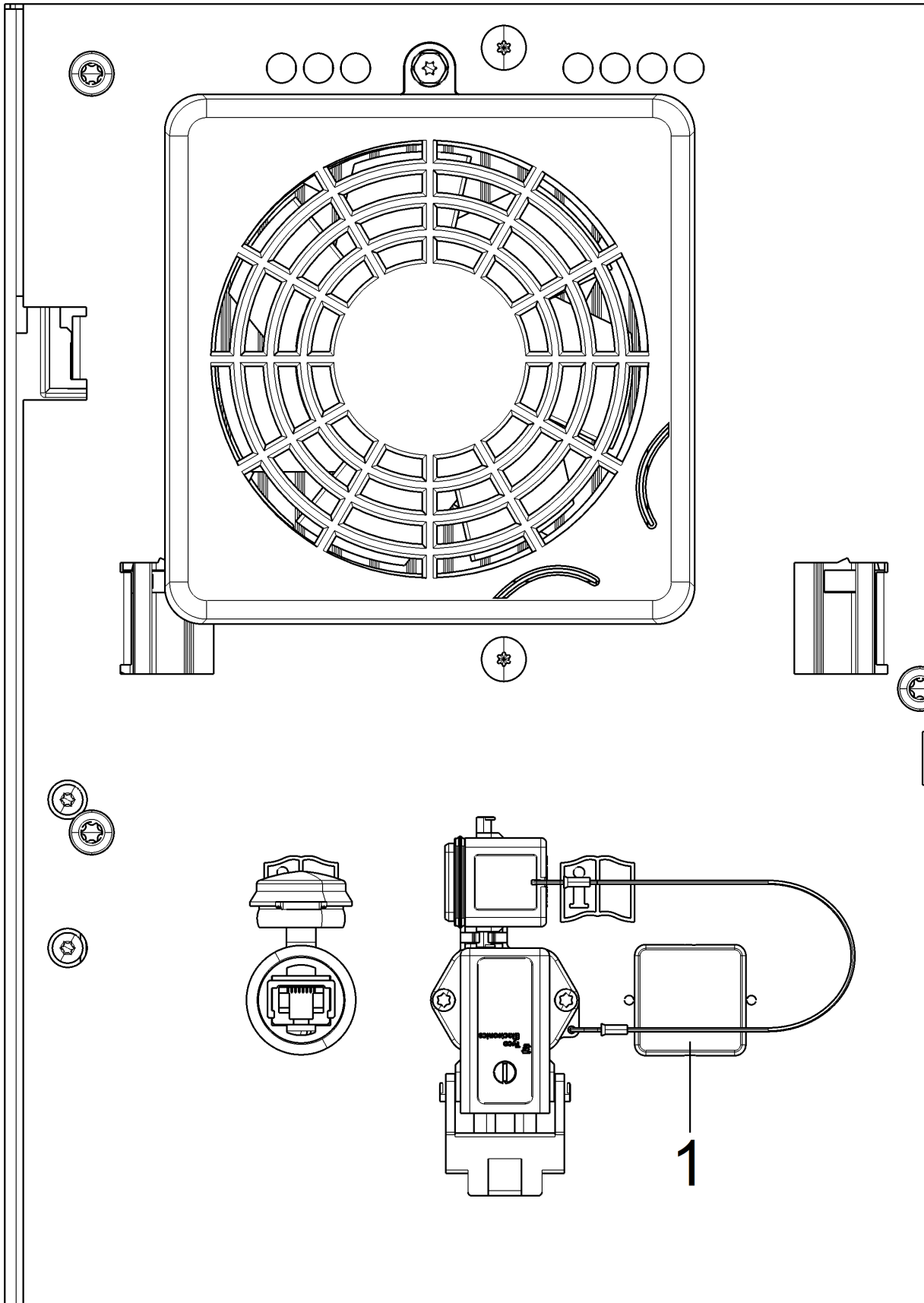


Umbau- und Montageanweisung

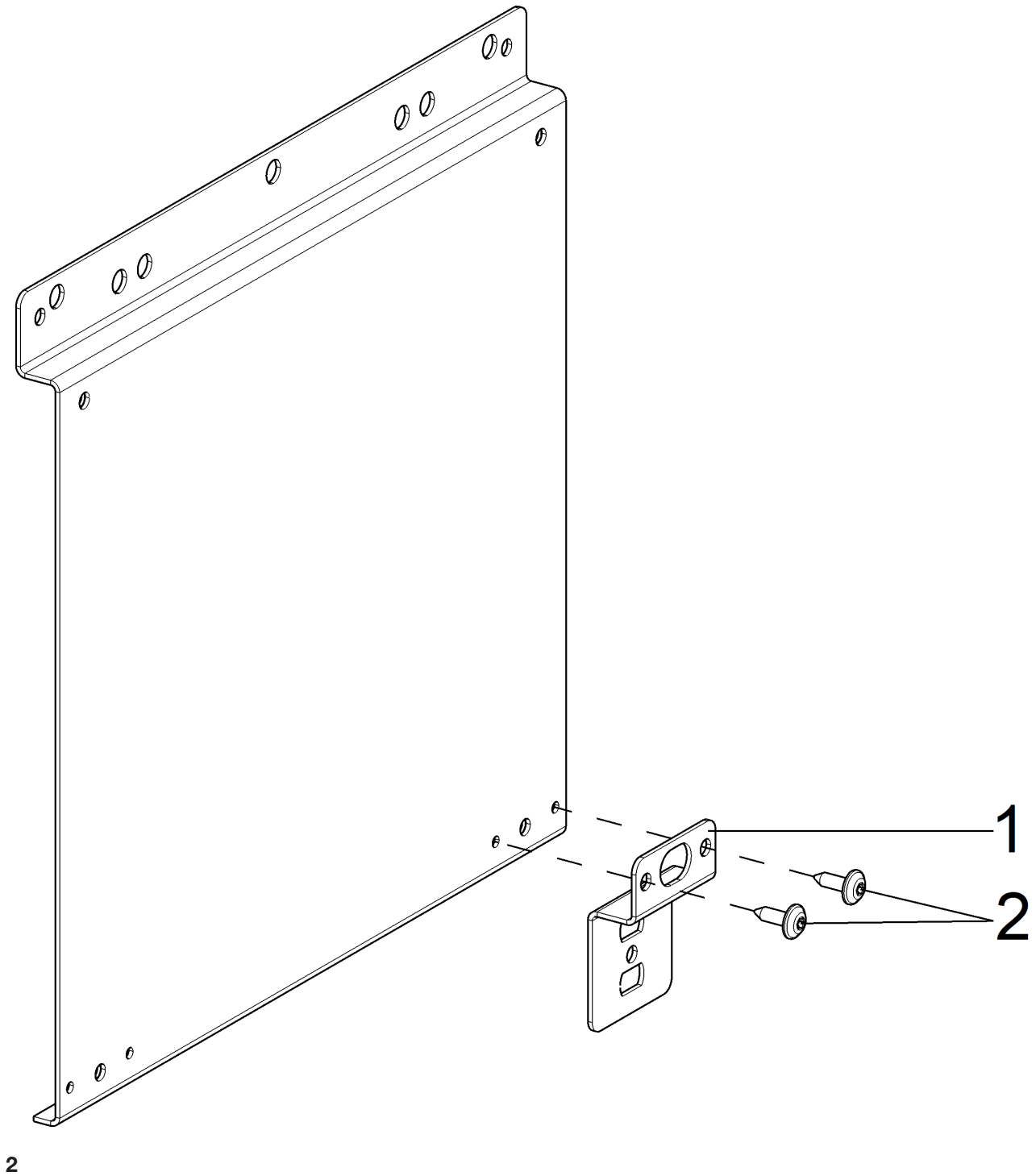
M.-Nr. 11819250

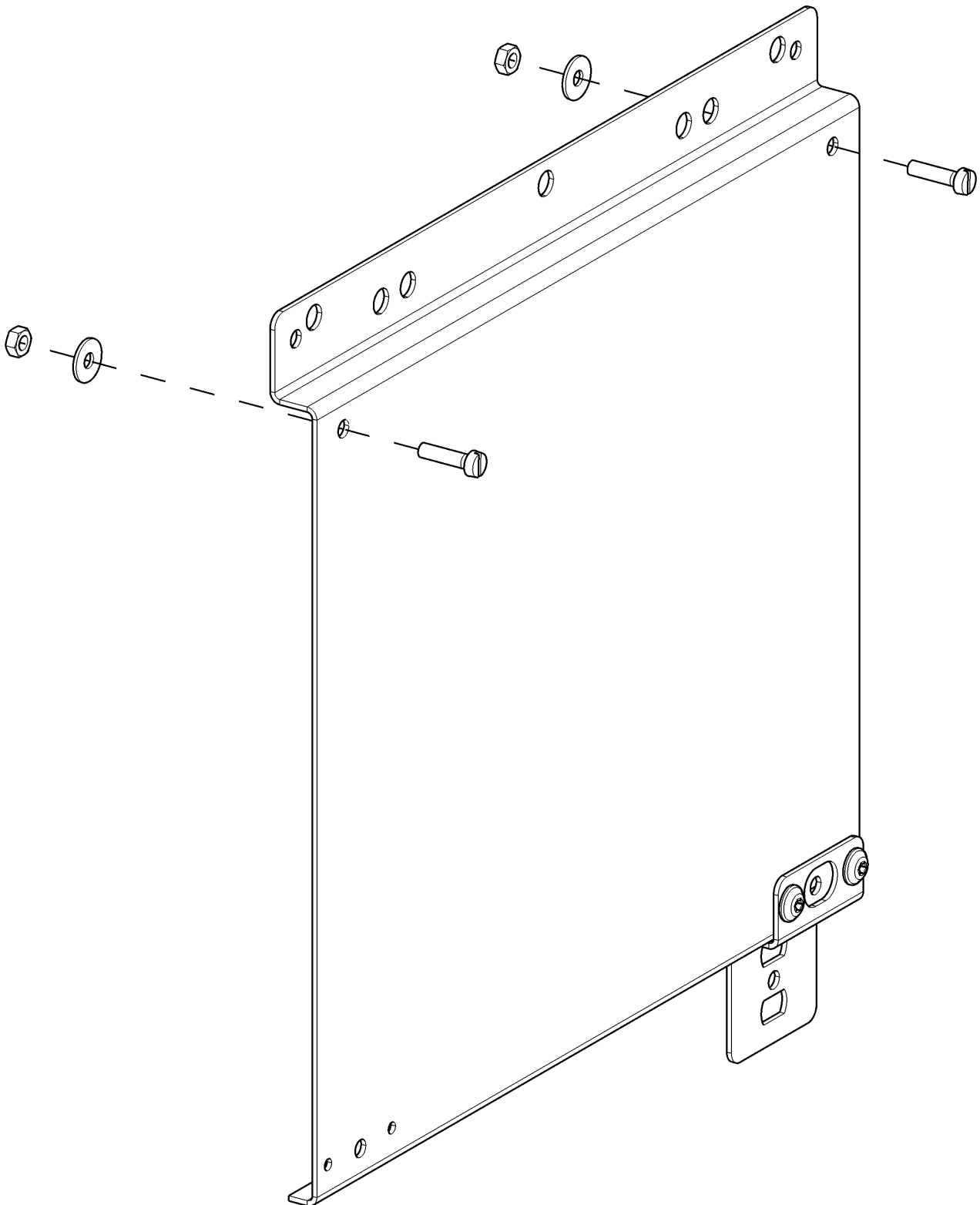
1 von 24

de	Montageanweisung XCI-Box 2 PWM12-20kg	en	Installation instructions for XCI box 2 PWM12-20 kg	cs	Montážní návod pro XCI Box 2 PWM12-20kg
da	Monteringsanvisning XCI-boks 2 PWM12-20 kg	el	Οδηγίες τοποθέτησης XCI-Box 2 PWM 12-20 kg	en-US	Installation instructions for XCI box 2 PWM12-20 kg
es	Instrucciones de montaje XCI-Box 2 PWM 12-20 kg	fi	Asennusohje XCI-Box 2 PWM 12-20 kg	fr	Notice de montage box XCI 2 PWM12-20 kg
hr	Upute za ugradnju XCI-Box 2 PWM12-20kg	it	Istruzioni di montaggio Box XCI 2 PWM12-20 kg	nl	Montagehandleiding XCI-box 2 PWM 12-20 kg
pt	Instruções de montagem XCI-Box 2 PWM12-20 kg				

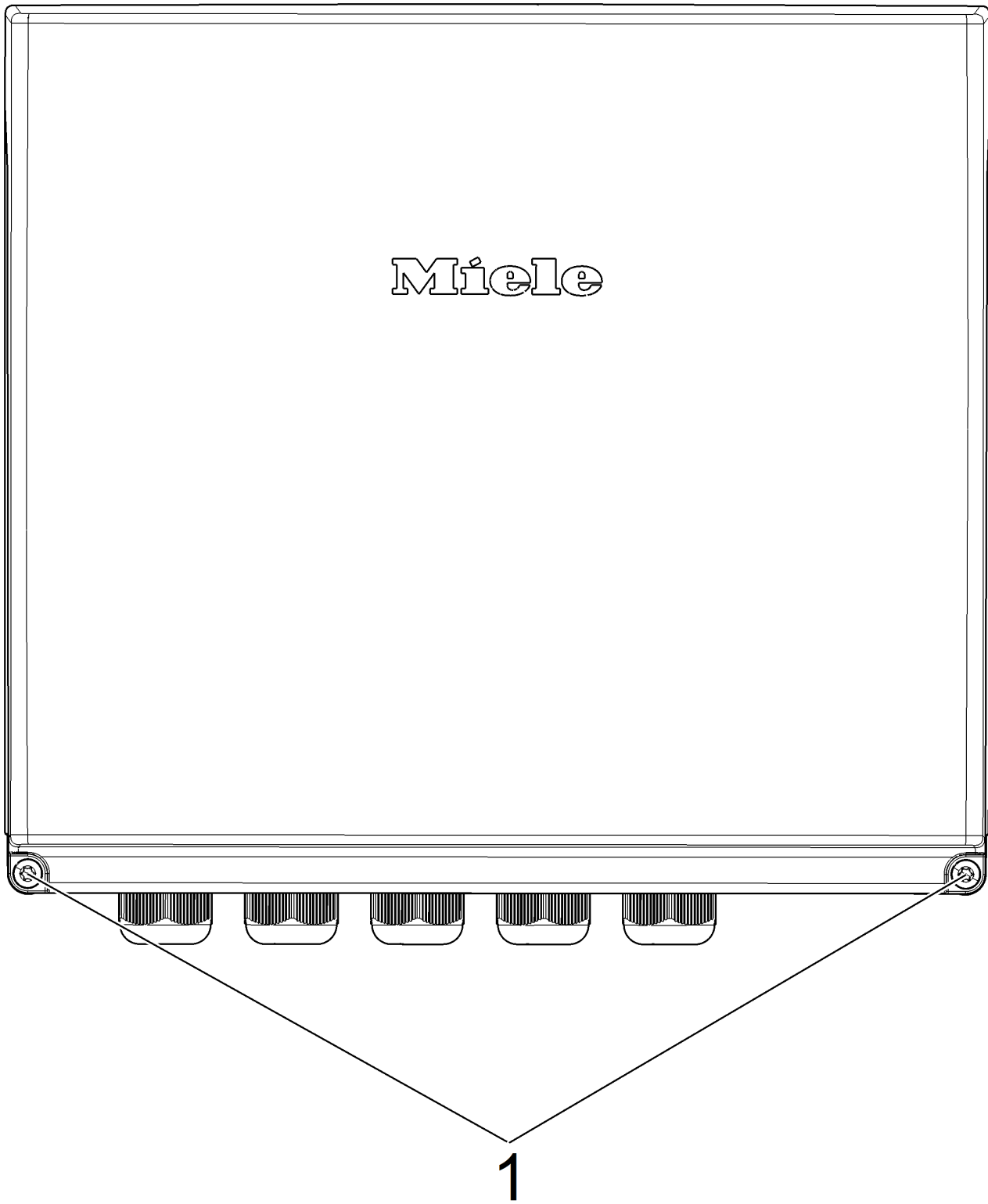


1

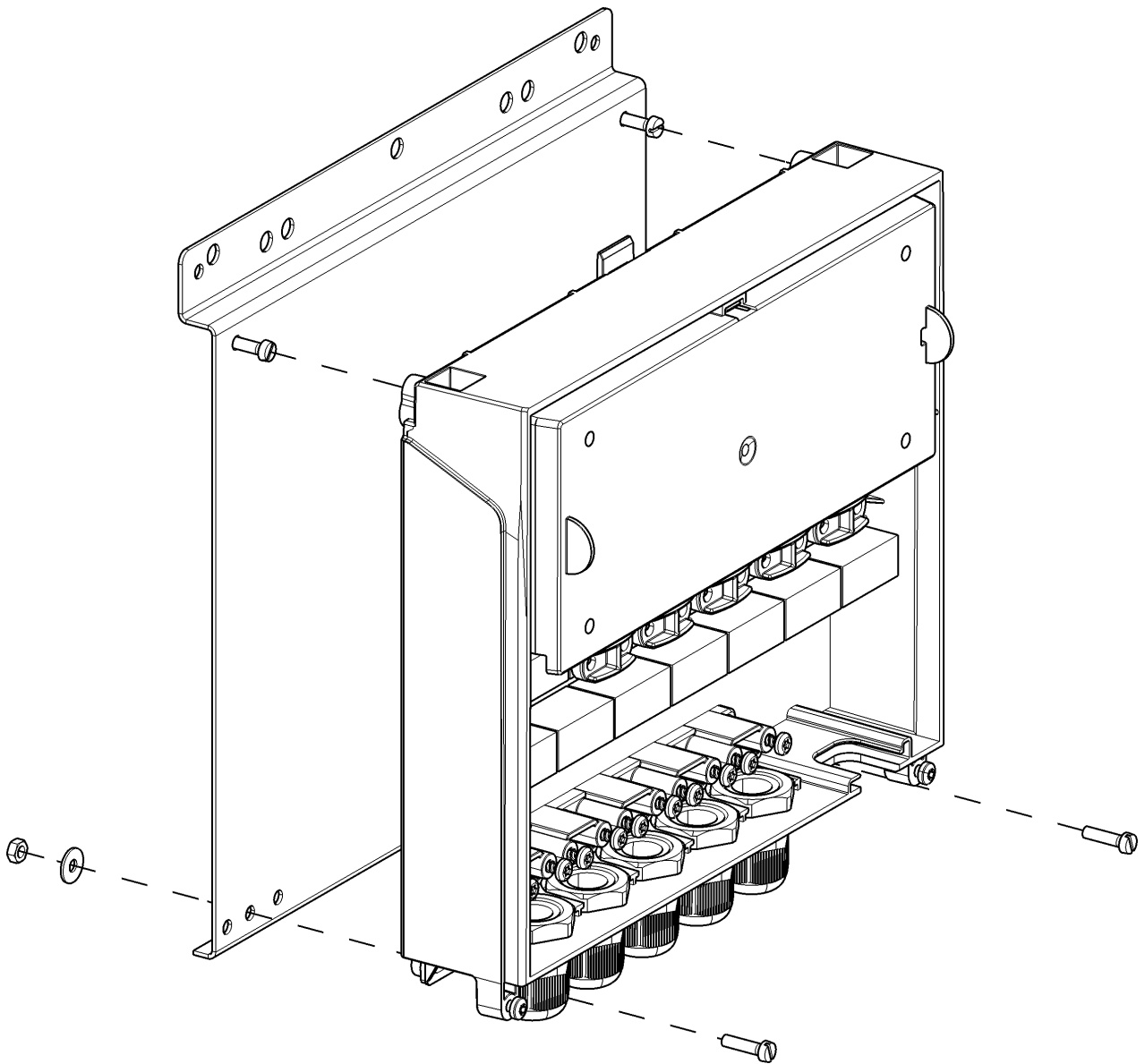




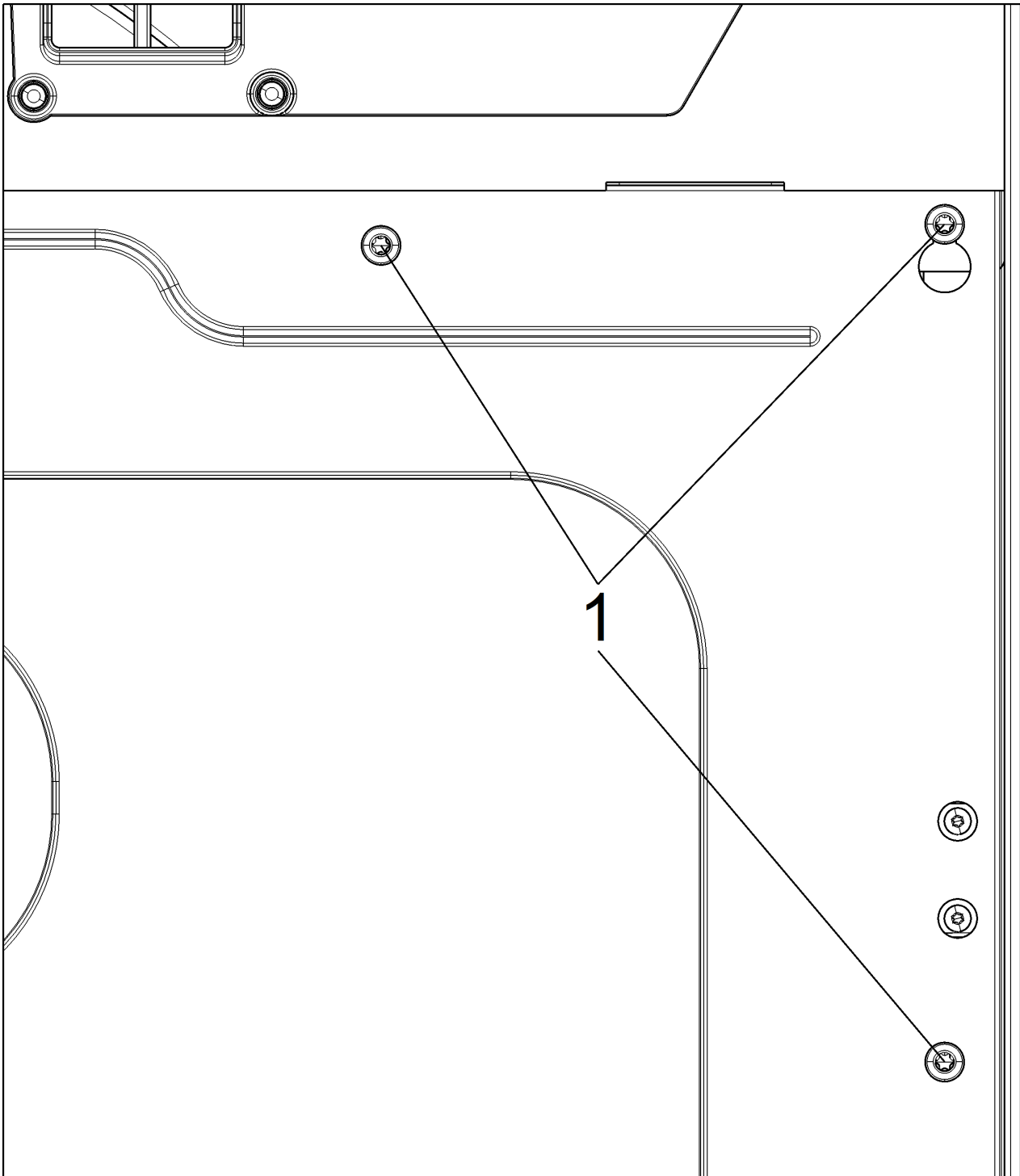
3



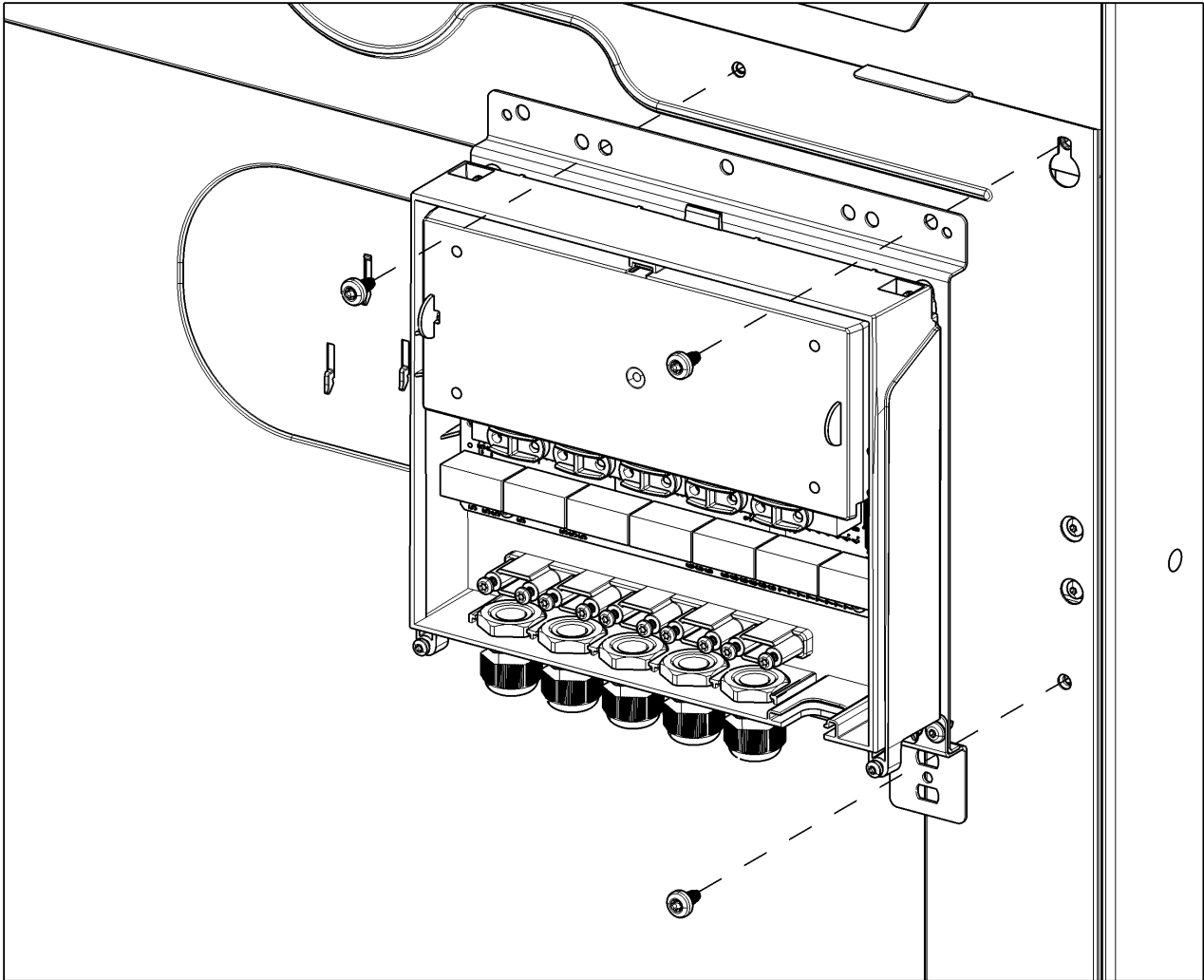
4



5



6



7

de

Montageanweisung XCI-Box 2 PWM12-20kg

Enthaltene Teile

Anzahl	M.-Nr.	Benennung
1		XCI-Box
1		Kabelbaum XCI-Box 2
2		Linsenblechschraube 2,9 x 16
4		Zylinderschraube M4 x 16
4		Sechskantmutter DIN 934 M4 GAL/ZN
4		Unterlegscheibe M4 A2
5		Linsenschraube M4 x 12,5 (es werden nur 2 benötigt)

Gefahr durch unsachgemäße Instandhaltungsarbeiten

WARNUNG



Gefahr durch unsachgemäße Instandhaltungsarbeiten.

Unsachgemäße Instandhaltungsarbeiten können hohen Sachschaden und schwere Verletzungen mit Todesfolge verursachen.

- ↯ Instandhaltungsarbeiten dürfen nur von einer Elektrofachkraft mit fachlicher Ausbildung, Fachkenntnissen und Facherfahrungen durchgeführt werden.
- ↯ Gültige Sicherheitsbestimmungen müssen berücksichtigt werden.
- ↯ Persönliche Schutzausrüstung tragen.
- ↯ Erst die Miele Service Dokumentation lesen, dann handeln.

Für die Durchführung der Instandhaltungsarbeiten am Gerät ist die Miele Serviceapplikation „Miele Service Dokumentation (MSD)“ erforderlich

Die Sicherheits- und Warnhinweise in der Miele Service Dokumentation (MSD), die für den Gerätetyp gelten, müssen beachtet werden.

Die Arbeiten am Gerät müssen entsprechend der Arbeitsanleitungen durchgeführt werden.

Kabelbaum installieren

- ↯ Abdeckkappe (1) auf der Rückseite der Maschine entfernen, siehe Abb. 1.
- ↯ Kabelbaum durch die entstandene Öffnung in die Maschine führen.
- ↯ Wepol-Kupplung des Kabelbaums mit 2 Linsenblechschrauben 2,9 x 16 an der Rückwand befestigen.
- ↯ Kabelbaum parallel zum Kabelbaum der schon vorhandenen Wepol-Kupplung verlegen.
- ↯ Erdungsleitung des Kabelbaums neben dem Erdungsanschluss des Kabelbaums der schon vorhandenen Wepol-Kupplung aufstecken.
- ↯ Kabelbaum auf der Elektronik EL gemäß Schaltplan stecken.

XCI-Box 2 mit Halteblech an der Waschmaschine befestigen

- ↯ Winkel Befestigungsblech (1) mit 2 Linsenschrauben M4 (2) an das Halteblech (3) schrauben, siehe Abb. 2.
- ↯ 2 Zylinderkopfschrauben mit je 1 Unterlegscheibe und 1 Mutter lose an das Halteblech schrauben, siehe Abb. 3.
- ↯ Schrauben (1) am Deckel XCI-Box entfernen, siehe Abb. 4.
- ↯ Deckel XCI-Box nach oben wegklappen.
- ↯ XCI-Box oben auf die Schrauben am Halteblech setzen, siehe Abb. 5.
- ↯ XCI-Box unten mit 2 Zylinderschrauben und jeweils 1 Unterlegscheibe und 1 Mutter an das Halteblech schrauben, siehe Abb. 5.
- ↯ Muttern oben festziehen.
- ↯ 3 Schrauben auf der Rückseite der Waschmaschine entfernen, siehe Abb. 6.
- ↯ XCI-Box mit den 3 zuvor entfernten Schrauben auf der Rückseite der Waschmaschine anschrauben, siehe Abb. 7.
- ↯ XCI-Box gemäß Gebrauchsanweisung anschließen.
- ↯ Deckel XCI-Box anbauen.

de

en

Installation instructions for XCI box 2 PWM12–20 kg

Included parts

No.	Mat. no.	Designation
1		XCI box
1		Wiring harness for XCI box 2
2		Raised-head self-tapping screw 2.9 x 16
4		Cheese-head screw M4 x 16
4		Hexagon nut DIN 934 M4 GAL/ZN
4		Washer M4 A2
5		Raised-head screw M4 x 12.5 (only 2 are required)

Danger due to incorrect service and repair work

WARNING



Danger due to incorrect service and repair work

There is a risk of serious damage, injury and even death if service and repair work is carried out incorrectly.

- ✂ Service and repair work should only be carried out by a suitably qualified electrician with specialist training, knowledge and experience.
- ✂ All appropriate safety requirements must be taken into account.
- ✂ Wear personal protective equipment.
- ✂ First read the Miele service documentation, then commence work.

The “Miele Service Documentation (MSD)” service application is required when carrying out maintenance work on the appliance

The safety instructions and warnings in the Miele Service Documentation (MSD) for the corresponding model must be observed.

Work on the appliance must be carried out in accordance with the work instructions.

Installing the wiring harness

- ✂ Remove the cap (1) from the rear of the machine, see Fig. 1.
- ✂ Feed the wiring harness through the opening and into the machine.
- ✂ Use 2 raised-head self-tapping screws 2.9 x 16 to secure the Wepol coupling of the wiring harness to the rear panel.
- ✂ Lay the new wiring harness parallel to the wiring harness for the existing Wepol coupling.
- ✂ Plug in the earthing connection for the wiring harness next to the earth terminal on the wiring harness for the existing Wepol coupling.
- ✂ Connect the wiring harness on the electronic unit EL as shown in the wiring diagram.

Attaching the XCI box 2 with holding plate to the washing machine

- ✂ Screw the fixing plate bracket (1) to the holding plate (3) with 2 M4 raised-head screws (2), see Fig. 2.
- ✂ Screw the 2 cheese-head screws loosely to the holding plate with 1 washer and 1 nut attached to each of them, see Fig. 3.
- ✂ Remove the screws (1) from the lid of the XCI box, see Fig. 4.
- ✂ Fold the lid of the XCI box up and back.
- ✂ Position the top of the XCI box on the screws on the holding plate, see Fig. 5.

- ✚ Screw the bottom of the XCI box to the holding plate using the 2 cheese-head screws with 1 washer and 1 nut attached to each of them, see Fig. 5.
- ✚ Screw the nuts tight at the top.
- ✚ Remove the 3 screws from the rear of the washing machine, see Fig. 6.
- ✚ Use the 3 screws you removed above to screw the XCI box to the rear of the washing machine, see Fig. 7.
- ✚ Connect the XCI box as described in the operating instructions.
- ✚ Fit the lid to the XCI box.

en

CS

Montážní návod pro XCI Box 2 PWM12-20kg

Obsažené díly

Počet	č. m.	Název
1		XCI Box
1		kabelová forma XCI Boxu 2
2		šroub s čočkovou hlavou do plechu 2,9 x 16
4		šroub s válcovou hlavou M4 x 16
4		šestihránná matice DIN 934 M4 GAL/ZN
4		podložka M4 A2
5		šroub s čočkovou hlavou M4 x 12,5 (jsou potřeba jen 2)

Nebezpečí v důsledku neodborných údržbářských prací

VAROVÁNÍ



Nebezpečí v důsledku neodborných údržbářských prací.

Neodborné údržbářské práce mohou způsobit velkou věcnou škodu a těžké úrazy se smrtelnými následky.

- ✚ Údržbářské práce smí provádět jen kvalifikovaný elektrikář s odborným vzděláním, odbornými znalostmi a odbornými zkušenostmi.
- ✚ Musí být zohledněny platné bezpečnostní předpisy.
- ✚ Noste osobní ochranné vybavení.
- ✚ Nejprve si přečtěte servisní dokumentaci Miele, pak jednejte.

Pro provedení údržbářských prací na přístroji je nutná servisní aplikace Miele „Miele Service Dokumentation (MSD)“

Musí být respektovány bezpečnostní pokyny a varovná upozornění uvedené v Miele Service Dokumentation (MSD) platné pro typ přístroje.

Práce na přístroji musí být provedeny podle pracovních návodů.

Instalace kabelové formy

- ✚ Odstraňte krytku (1) na zadní straně přístroje, viz obr. 1.
- ✚ Vedte kabelovou formu otvorem vzniklým v přístroji.
- ✚ Upevněte Wepol spojku kabelové formy pomocí 2 šroubů s čočkovou hlavou do plechu 2,9 x 16 na zadní stěně.
- ✚ Uložte kabelovou formu souběžně s kabelovou formou již existující Wepol spojky.
- ✚ Nasadte zemnicí vodič kabelové formy vedle zemnicí přípojky kabelové formy již existující Wepol spojky.
- ✚ Nasadte kabelovou formu na elektroniku EL podle schématu zapojení.

Přípevnění XCI Boxu 2 na pračce plechovým držákem

- ↪ Přišroubujte upevňovací plechový úhelník (1) pomocí 2 šroubů s čočkovou hlavou M4 (2) na plechový držák (3), viz obr. 2.
- ↪ Přišroubujte 2 šrouby s válcovou hlavou vždy pomocí 1 podložky a 1 matice volně na plechový držák, viz obr. 3.
- ↪ Odstraňte šrouby (1) na víku XCI Boxu, viz obr. 4.
- ↪ Odklopte víko XCI Boxu nahoru.
- ↪ Nasadte XCI Box nahoře na šrouby na plechovém držáku, viz obr. 5.
- ↪ Přišroubujte XCI Box dole 2 šrouby s válcovou hlavou a vždy pomocí 1 podložky a 1 matice na plechový držák, viz obr. 5.
- ↪ Matice nahoře utáhněte.
- ↪ Odstraňte 3 šrouby na zadní straně pračky, viz obr. 6.
- ↪ Našroubujte XCI Box pomocí 3 předtím odstraněných šroubů na zadní straně pračky, viz obr. 7.
- ↪ Připojte XCI Box podle návodu k obsluze.
- ↪ Namontujte víko XCI Boxu.

CS

da

Monteringsanvisning XCI-boks 2 PWM12-20 kg

Medfølgende dele

Antal	M.-nr.	Betegnelse
1		XCI-boks
1		Ledningsbundt XCI-boks 2
2		Pladeskrue med linsehoved 2,9 x 16
4		Cylinderskrue M4 x 16
4		Møtrik DIN 934 M4 GAL/ZN
4		Underlagsskive M4 A2
5		Linseskruer M4 x 12,5 (der er kun brug for 2)

Vedligeholdelsesarbejde foretaget af ikke-sagkyndige medfører fare.

ADVARSEL



Vedligeholdelsesarbejde foretaget af ikke-sagkyndige medfører fare.

Service og reparation udført af ikke-sagkyndige kan medføre skader på ting og alvorlige personskader med risiko for død.

- ↪ Vedligeholdelsesarbejder må kun foretages af en uddannet el-fagmand.
- ↪ Gældende sikkerhedsbestemmelser skal overholdes.
- ↪ Anvend personligt sikkerhedsudstyr.
- ↪ Læs Miele-TSD'en, inden arbejdet påbegyndes.

Til udførelse af vedligeholdelsesarbejde på maskinen er Miele's TSD til maskinen påkrævet.

Rådene om sikkerhed og advarslerne i Miele-TSD'en til den pågældende produkttype skal overholdes.

Arbejdet på maskinen skal gennemføres i overensstemmelse med de gældende arbejdsanvisninger.

Ledningsbundtet installeres

- ✂ Fjern afdækningspladen (1) fra maskinens bagside, se illustration 1.
- ✂ Før ledningsbundtet igennem åbningen på maskinen.
- ✂ Fastgør ledningsbundtets wepol-kobling med 2 pladeskruer med linsehoved 2,9 x 16 på bagsiden.
- ✂ Anbring ledningsbundtet parallelt med wepol-koblingens eksisterende ledningsbundt.
- ✂ Forbind ledningsbundtets jordledning ved siden af jordledningen på den eksisterende wepol-kobling.
- ✂ Forbind ledningsbundtet med elektronikken EL iht. monteringsdiagrammet.

Fastgør XCI-boksen 2 på vaskemaskinen med monteringspladen

- ✂ Skru vinkel fastgørelsesplade (1) på monteringspladen (3) med 2 linseskruer M4 (2), se illustration 2.
- ✂ Skru 2 cylinderhovedskruer med 1 underlagsskive og 1 møtrik hver løst på monteringspladen, se illustration 3.
- ✂ Fjern skruerne (1) på låget til XCI-boksen, se illustration 4.
- ✂ Klap låget på XCI-boksen opad.
- ✂ Sæt XCI-boksen på skruerne foroven på monteringspladen, se illustration 5.
- ✂ Skru XCI-boksen på monteringspladen fornedet med 2 cylinderskruer og 1 underlagsskive og 1 møtrik, se illustration 5.
- ✂ Skru møtrikkerne fast foroven.
- ✂ Fjern 3 skruer fra vaskemaskinens bagside, se illustration 6.
- ✂ Skru XCI-boksen med de 3 fjernede skruer på vaskemaskinens bagside, se illustration 7.
- ✂ Tilslut XCI-boksen iht. brugsanvisningen.
- ✂ Monter låget på XCI-boksen.

da

el**Οδηγίες τοποθέτησης XCI-Box 2 PWM 12-20 kg****Περιεχόμενα μέρη**

Αριθμός	Κωδικός προϊόντος	Ονομασία
1		XCI-Box
1		Πλεξούδα καλωδίων του XCI-Box 2
2		Λαμαρινόβιδα πομπέ 2,9 x 16
4		Κυλινδρική βίδα M4 x 16
4		Εξάγωνο παξιμάδι DIN 934 M4 GAL/ZN
4		Ροδέλα M4 A2
5		Βίδα πομπέ M4 x 12,5 (χρειάζονται μόνο 2)

Κίνδυνος λόγω ακατάλληλων εργασιών συντήρησης**ΠΡΟΕΙΔΟΠΟΙΗΣΗ**

Κίνδυνος λόγω ακατάλληλων εργασιών συντήρησης.

Οι ακατάλληλες εργασίες συντήρησης μπορεί να προκαλέσουν σοβαρές υλικές ζημιές ή θανατηφόρους τραυματισμούς.

- ✂ Οι εργασίες συντήρησης επιτρέπεται να διενεργούνται αποκλειστικά από ειδικευμένο ηλεκτρολόγο με εξειδικευμένη εκπαίδευση, τεχνική κατάρτιση και εμπειρία.
- ✂ Πρέπει να λαμβάνονται υπόψη οι ισχύουσες διατάξεις ασφαλείας.
- ✂ Φοράτε μέσα ατομικής προστασίας.
- ✂ Πριν προβείτε σε οποιαδήποτε ενέργεια, διαβάστε πρώτα την τεκμηρίωση service της Miele.

Για την εκτέλεση των εργασιών συντήρησης στη συσκευή απαιτείται η εφαρμογή Miele Service «Τεκμηρίωση service Miele (MSD)»

Πρέπει να λαμβάνονται υπόψη οι υποδείξεις ασφαλείας και προειδοποίησης της τεκμηρίωσης service Miele (MSD), που ισχύουν για τον τύπο της συσκευής.

Οι εργασίες στη συσκευή πρέπει να εκτελούνται σύμφωνα με τις οδηγίες εργασιών.

Τοποθέτηση πλεξούδας καλωδίων

- ✂ Αφαιρέστε το κάλυμμα (1) από την πίσω πλευρά της συσκευής, βλ. εικ. 1.
- ✂ Από το άνοιγμα αυτό περάστε την πλεξούδα καλωδίων στη συσκευή.
- ✂ Με 2 λαμαρινόβιδες πομπέ 2,9 x 16 στερεώστε στο πίσω τοίχωμα τον σύνδεσμο Werpol της πλεξούδας καλωδίων.
- ✂ Περάστε την πλεξούδα καλωδίων παράλληλα προς την πλεξούδα καλωδίων του ήδη υπάρχοντος συνδέσμου Werpol.
- ✂ Συνδέστε τον αγωγό γείωσης της πλεξούδας καλωδίων δίπλα στον αγωγό γείωσης της πλεξούδας καλωδίων του ήδη υπάρχοντος συνδέσμου Werpol.
- ✂ Συνδέστε την πλεξούδα καλωδίων στο ηλεκτρονικό EL σύμφωνα με το διάγραμμα συνδεσμολογίας.

Στερέωση του XCI-Box 2 με έλασμα συγκράτησης στο πλυντήριο

- ✂ Βιδώστε τη γωνία στερέωσης (1) με 2 βίδες πομπέ M4 (2) στο έλασμα συγκράτησης (3), βλ. εικ. 2.
- ✂ Βιδώστε χαλαρά στο έλασμα συγκράτησης 2 βίδες κυλινδρικής κεφαλής, χρησιμοποιώντας από 1 ροδέλα και 1 παξιμάδι για καθεμία, βλ. εικ. 3.
- ✂ Αφαιρέστε τις βίδες (1) από το καπάκι του XCI-Box, βλ. εικ. 4.
- ✂ Ανασηκώστε και αφαιρέστε το καπάκι του XCI-Box.
- ✂ Εφαρμόστε το XCI-Box στις βίδες του ελάσματος συγκράτησης, βλ. εικ. 5.
- ✂ Βιδώστε το XCI-Box στο έλασμα συγκράτησης στο κάτω μέρος με 2 βίδες κυλινδρικής κεφαλής, χρησιμοποιώντας από 1 ροδέλα και 1 παξιμάδι για καθεμία, βλ. εικ. 5.
- ✂ Σφίξτε τα παξιμάδια επάνω.
- ✂ Αφαιρέστε 3 βίδες από την πίσω πλευρά του πλυντηρίου, βλ. εικ. 6.
- ✂ Με τις 3 βίδες που αφαιρέσατε βιδώστε το XCI-Box στην πίσω πλευρά του πλυντηρίου, βλ. εικ. 7.
- ✂ Συνδέστε το XCI-Box σύμφωνα με τις οδηγίες χρήσης.
- ✂ Επανατοποθετήστε το καπάκι του XCI-Box.

el

en-US

Installation instructions for XCI box 2 PWM12–20 kg

Parts included

Quantity	Mat. no.	Designation
1		XCI box
1		Wiring harness for XCI box 2
2		Raised-head self-tapping screw 2.9 x 16
4		Allen screw, M4 x 16
4		M4 nut, DIN 934 GAL/ZN
4		Washer M4 A2
5		Raised-head screw M4 x 12.5 (only 2 are required)

Danger due to incorrect service work

WARNING



Danger due to incorrect service work.

There is a risk of serious damage, injury, or even death if service work is carried out incorrectly.

- ✂ Service work may only be carried out by a qualified service technician with specialist training, knowledge and experience.
- ✂ All applicable safety guidelines must be followed.
- ✂ Wear personal protective equipment.
- ✂ Read the Miele service documentation before starting service work.

The "Miele Service Documentation" (MSD) service application is required for all service work

The warning and safety instructions given in the model-specific technical service documentation must be observed.

Service work must be done following the model-specific work instructions.

Installing the wiring harness

- ✂ Remove the cap (1) from the back of the machine; see Fig. 1.
- ✂ Feed the wiring harness through the opening and into the machine.
- ✂ Use 2 raised-head self-tapping screws 2.9 x 16 to secure the Wepol coupling of the wiring harness to the rear panel.
- ✂ Lay the new wiring harness parallel to the wiring harness for the existing Wepol coupling.
- ✂ Plug in the ground wire from the wiring harness next to the ground terminal on the wiring harness for the existing Wepol coupling.
- ✂ Connect the wiring harness on the EL electronic as shown in the wiring diagram.

Attaching the XCI box 2 with mounting bracket to the washing machine

- ✂ Screw the cover plate bracket (1) to the mounting bracket (3) with 2 M4 raised-head screws (2); see Fig. 2.
- ✂ Screw the 2 cylindrical screws loosely to the mounting bracket with 1 washer and 1 nut attached to each of them; see Fig. 3.
- ✂ Remove the screws (1) from the lid of the XCI box; see Fig. 4.
- ✂ Fold the lid of the XCI box up and back.
- ✂ Position the top of the XCI box on the screws on the mounting bracket; see Fig. 5.

- ↻ Screw the bottom of the XCI box to the mounting bracket using the 2 cylindrical screws with 1 washer and 1 nut attached to each of them; see Fig. 5.
- ↻ Screw the nuts tightly at the top.
- ↻ Remove the 3 screws from the rear of the washing machine; see Fig. 6.
- ↻ Use the 3 screws you removed above to screw the XCI box to the rear of the washing machine; see Fig. 7.
- ↻ Connect the XCI box as described in the operating instructions.
- ↻ Install the lid on the XCI box.

en-US

es

Instrucciones de montaje XCI-Box 2 PWM 12-20 kg

Piezas del suministro

Número	Nº de mat.	Denominación
1		XCI-Box
1		Mazo de cableado XCI-Box 2
2		Tornillo alomado 2,9 x 16
4		Tornillo cilíndrico M4 x 16
4		Tuerca hexagonal DIN 934 M4 GAL/ZN
4		Arandela M4, A2
5		Tornillo alomado M4 x 12,5 (solo se necesitan 2)

Peligro debido a trabajos de mantenimiento inadecuados

AVISO



Peligro debido a trabajos de mantenimiento inadecuados.

Los trabajos de reparación incorrectos pueden causar importantes daños materiales, lesiones graves o incluso la muerte.

- ↻ Los trabajos de reparación se realizarán exclusivamente por un técnico especialista autorizado con formación técnica, conocimientos especializados y experiencia.
- ↻ Tener en cuenta las disposiciones de seguridad en vigor.
- ↻ Lleve un equipamiento de protección personal.
- ↻ Primero leer la Documentación del Servicio Técnico de Miele y posteriormente actuar.

Para realizar trabajos de mantenimiento en el aparato, es necesaria la aplicación de «documentación del servicio técnico de Miele (MSD)»

Se deben tener en cuenta las indicaciones de advertencia y seguridad de la MSD vigente para el modelo de aparato. La intervención se debe realizar siguiendo las indicaciones.

Instalar el mazo de cables

- ↻ Extraer la tapa de cubierta (1) de la parte posterior de la máquina, ver fig. 1.
- ↻ Introducir el mazo de cables por el orificio existente de la máquina.
- ↻ Fijar el acoplamiento Wepol del mazo de cables con 2 tornillos alomados 2,9 x 16 a la pared trasera.
- ↻ Colocar el mazo de cableado paralelo al mazo de cables del acoplamiento Wepol existente.

- ✂ Conectar el conductor a tierra del mazo de cables junto al conducto a tierra del mazo de cables del acoplamiento Wepol existente.
- ✂ Insertar el mazo de cableado en la electrónica EL según el diagrama de conexiones.

Fijar la XCI-Box 2 con chapa soporte a la lavadora

- ✂ Atornillar la escuadra de la chapa de fijación (1) con dos tornillos alomados M4 (2) a la chapa soporte (3), ver fig. 2.
- ✂ Atornillar sin apretar dos tornillos de cabeza cilíndrica con una arandela y una tuerca cada uno a la chapa de soporte, ver fig. 3.
- ✂ Retirar los tornillos (1) de la tapa de la XCI-Box, ver fig. 4.
- ✂ Plegar la tapa de la XCI-Box hacia arriba.
- ✂ Colocar la XCI-Box sobre los tornillos de la chapa soporte, ver fig. 5.
- ✂ Atornillar por abajo la XCI-Box con dos tornillos de cabeza cilíndrica con una arandela y una tuerca cada uno a la chapa de soporte, ver fig. 5.
- ✂ Apretar las tuercas arriba.
- ✂ Retirar tres tornillos de la parte trasera de la lavadora, ver fig. 6.
- ✂ Atornillar la XCI-Box con los tres tornillos retirados a la parte trasera de la lavadora, ver fig. 7.
- ✂ Conectar la XCI-Box según las instrucciones de manejo.
- ✂ Montar la tapa de la XCI-Box.

es

fi

Asennusohje XCI-Box 2 PWM 12–20 kg

Mukana toimitettavat osat

Määrä	Mat.nro	Nimitys
1		XCI-Box
1		Johtosarja XCI-Box 2
2		Kupukantainen peltiruuvi 2,9 x 16
4		Lieriökantaruuvi M4 x 16
4		Kuusiokantamutteri DIN 934 M4 GAL/ZN
4		Aluslaatta M4 A2
5		Kupukantaruuvi M4 x 12,5 (näitä tarvitaan vain 2 kpl)

Asiattomien korjausten aiheuttama vaaratilanteiden vaara

VAROITUS



Asiattomien korjausten aiheuttama vaaratilanteiden vaara.

Asiattomat korjaukset voivat aiheuttaa vakavia esinevahinkoja, vakavia henkilövahinkoja ja jopa kuoleman.

- ✂ Korjauksen saa suorittaa vain sähköasentaja, jolla on asianmukainen koulutus, tietämys ja kokemus.
- ✂ Voimassa olevia turvallisuusmääräyksiä sekä lakeja ja asetuksia on noudatettava.
- ✂ Käytä henkilönsuojaimia.
- ✂ Lue Mielen tekniset huoltotiedot ennen korjaustöiden aloittamista.

Kunnossapitotöiden yhteydessä tarvitaan Mielen MSD-huoltosovellusta ("Tekninen huoltodokumentaatio")

Noudata huollettavan laitetyypin Teknisen huoltodokumentaation (MSD) turvallisuusohjeita ja varoituksia.

Huoltotyöt on suoritettava kyseistä laitetyyppiä koskevien työohjeiden mukaisesti.

Johtosarjan asennus

- ✍ Irrota peitelevy (1) pesukoneen takaseinästä, ks. kuva 1.
- ✍ Vie johtosarja peitelevyn takaa paljastuneen aukon kautta koneen sisään.
- ✍ Kiinnitä johtosarjan Wepol-liitin kahdella kupukantaisella peltiruuvilla 2,9 x 16 koneen takaseinään.
- ✍ Vedä johtosarja samansuuntaisesti koneessa ennestään olevan Wepol-liittimen kanssa.
- ✍ Liitä johtosarjan maadoitusjohdin koneessa ennestään olevan Wepol-liittimen johtosarjan maadoitusliitännän viereen.
- ✍ Liitä johtosarja EL-elektronikkaan kytkentäkaavion mukaisesti.

XCI-Box 2:n kiinnitys pesukoneeseen kiinnityslevyn avulla

- ✍ Kiinnitä kiinnityskulmarauta (1) kahdella M4-kupukantaruuvilla (2) kiinnityslevyyn (3), ks. kuva 2.
- ✍ Asenna kaksi lieriökantaruuvia löysästi kiinnityslevyyn kumpikin yhden aluslaatan ja yhden mutterin kanssa, ks. kuva 3.
- ✍ Irrota ruuvit (1) XCI-Boxin kannesta, ks. kuva 4.
- ✍ Irrota XCI-Boxin kansi kääntämällä sitä ylöspäin.
- ✍ Ripusta XCI-Box yläreunastaan äsken kiinnityslevyyn löysästi asentamiesi ruuvien varaan, ks. kuva 5.
- ✍ Kiinnitä XCI-Box alareunasta kiinnityslevyyn kahdella lieriökantaruuvilla, aluslaatalla ja mutterilla, ks. kuva 5.
- ✍ Kiristä yläreunan ruuvien mutterit.
- ✍ Irrota kolme ruuvia pesukoneen takaseinästä, ks. kuva 6.
- ✍ Kiinnitä XCI-Box pesukoneen takaseinään äsken irrottamillasi kolmella ruuvilla, ks. kuva 7.
- ✍ Liitä XCI-Box käyttöohjeen mukaisesti.
- ✍ Asenna XCI-Boxin kansi paikalleen.

fi

fr**Notice de montage box XCI 2 PWM12-20 kg****Pièces fournies**

Nombre	N° Mat.	Dénomination
1		Box XCI
1		Faisceau de câbles box XCI 2
2		Vis à tête bombée 2,9 x 16
4		Vis cylindrique M4 x 16
4		Écrou à six pans DIN 934 M4 GAL/ZN
4		Rondelle M4 A2
5		Vis à tête bombée M4 x 12,5 (deux seulement sont nécessaires)

Danger en cas de travaux de maintenance non conformes.

AVERTISSEMENT

 Danger en cas de travaux de maintenance non conformes.

Des travaux de maintenance non conformes peuvent entraîner des dommages matériels importants ou de graves blessures pouvant mettre la vie en danger.

- ✍ Les travaux de maintenance doivent être exécutés uniquement par un électricien qualifié possédant la formation, les connaissances et l'expérience professionnelles adéquates.
- ✍ Les consignes de sécurité en vigueur doivent être respectées.
- ✍ Porter un équipement de protection personnelle.
- ✍ Lire tout d'abord la documentation technique du Service Miele (MSD) avant d'agir.

L'application de service Miele « Documentation technique du service Miele » (MSD) est nécessaire pour effectuer des travaux de maintenance sur l'appareil.

Les consignes de sécurité et d'avertissement figurant dans la documentation technique du service Miele (MSD) applicable au type d'appareil doivent être respectées.

Les travaux sur l'appareil doivent être effectués conformément aux instructions de travail.

Installer le faisceau de câbles

- ✍ Retirer le cache (1) au dos de la machine, voir la figure 1.
- ✍ Faire passer le faisceau de câble dans la machine par l'ouverture créée.
- ✍ Fixer le couplage Webpol du faisceau de câbles avec deux vis à tête bombée 2,9 x 16 à la paroi arrière.
- ✍ Poser le faisceau de câble parallèlement au faisceau de câbles du couplage Webpol déjà existant.
- ✍ Brancher le câble de mise à la terre du faisceau de câbles à côté du raccord de la prise de terre du faisceau de câbles du couplage Webpol déjà existant.
- ✍ Brancher le faisceau de câbles sur l'électronique EL selon le schéma électrique.

Fixer la box XCI 2 avec tôle de maintien au lave-linge

- ✍ Visser l'équerre de tôle de fixation (1) à la tôle de maintien (3) avec deux vis à tête bombée M4 (2), voir la figure 2.
- ✍ Visser deux vis à tête cylindrique avec chacune une rondelle et un écrou à la tôle de maintien sans serrer, voir la figure 3.
- ✍ Retirer les vis (1) du couvercle de la box XCI, voir la figure 4.
- ✍ Rabattre le couvercle de la box XCI vers le haut.
- ✍ Accrocher la box XCI aux vis du haut de la tôle de maintien, voir la figure 5.
- ✍ Visser la box XCI sur le bas de la tôle de maintien avec deux vis à tête cylindrique, avec chacune une rondelle et un écrou, voir la figure 5.
- ✍ Serrer les écrous du haut.
- ✍ Retirer les trois vis situées à l'arrière du lave-linge, voir la figure 6.
- ✍ Visser la box XCI à l'arrière du lave-linge à l'aide des trois vis retirées précédemment, voir la figure 7.
- ✍ Raccorder la box XCI selon le mode d'emploi.
- ✍ Monter le couvercle de la box XCI.

fr

hr

Upute za ugradnju XCI-Box 2 PWM12-20kg

Uključeni dijelovi

Broj	Kat. br.	Naziv
1		XCI-Box
1		Snop kabela XCI-Box 2
2		Vijak s ovalnom glavom 2,9 x 16
4		Cilindrični vijak M4 x 16
4		Šesterokutna matica DIN 934 M4 GAL/ZN
4		Podložna pločica za M4 A2
5		Vijak s ovalnom glavom M4 x 12,5 (potrebna su samo 2)

Opasnost uzrokovana nestručnim radovima održavanja

UPOZORENJE



Opasnost uzrokovana nestručnim radovima održavanja.

Nestručni radovi održavanja mogu znatno oštetiti predmete i uzrokovati teške ozljede sa smrtnim posljedicama.

- ✂ Radove održavanja vrše samo ovlaštene električari sa stručnom izobrazbom, znanjem i praktičnim iskustvom.
- ✂ Moraju se poštivati važeće sigurnosne odredbe.
- ✂ Nosite opremu za osobnu zaštitu.
- ✂ Prvo pročitajte Miele servisnu dokumentaciju, a potom započnite pregradnju.

Za provedbu radova održavanja na uređaju potrebna je Miele servisna aplikacija „Miele servisna dokumentacija (MSD)“

Morate poštovati sigurnosne napomene i upozorenja u Miele servisnoj dokumentaciji (MSD), koja je važeća za taj tip uređaja.

Radovi na uređaju vrše se u skladu s važećim radnim uputama.

Ugradnja snopa kabela

- ✂ Uklonite poklopac (1) na stražnjoj strani uređaja, pogledajte sl. 1.
- ✂ Kroz nastali otvor snop kabela uvedite u uređaj.
- ✂ Wepol stezaljku snopa kabela pričvrstite na stražnju stjenku pomoću 2 vijka 2,9 x 16.
- ✂ Snop kabela položite paralelno uz kablove već postojeće Wepol stezaljke.
- ✂ Uzemljenje kablova utaknite uz priključak za uzemljenje kablova već postojeće Wepol stezaljke.
- ✂ Snop kabela utaknite u elektroniku EL u skladu s nacrtom priključaka.

Pričvršćenje XCI-Box 2 s nosačem na perilicu rublja

- ✂ Kutnu pločicu za pričvršćenje (1) pomoću 2 ovalna vijka M4 (2) pričvrstite na nosač (3), pogledajte sl. 2.
- ✂ Lagano pričvrstite 2 vijka s cilindričnom glavom sa 1 podložnom pločicom i 1 maticom, pogledajte sl. 3.
- ✂ Uklonite vijke (1) s poklopca XCI-Box, pogledajte sl. 4.
- ✂ Poklopac XCI-Box otklopite prema gore.
- ✂ XCI-Box gore postavite na vijke nosača, pogledajte sl. 5.
- ✂ XCI-Box dolje pričvrstite sa 2 cilindrična vijka i po 1 podložnom pločicom i 1 maticom na držač, pogledajte sl. 5.
- ✂ Matice gore čvrsto zategnite.

- ↪ Uklonite 3 vijka na stražnjoj strani perilice rublja, pogledajte sl. 6.
- ↪ XCI-Box pričvrstite na stražnju stranu perilice rublja sa prethodno uklonjena 3 vijka, pogledajte sl. 7.
- ↪ XCI-Box priključite sukladno uputama za uporabu.
- ↪ Postavite poklopac na XCI-Box.

hr

it

Istruzioni di montaggio Box XCI 2 PWM12-20 kg

Pezzi contenuti

Numero M.-Nr.	Denominazione
1	Box XCI
1	Cablaggio Box XCI 2
2	Vite autofilettante 2,9 x 16
4	Vite cilindrica M4 x 16
4	Dado esagonale DIN 934 M4 GAL/ZN
4	Rondella M4 A2
5	Vite lenticolare M4 x 12,5 (ne sono necessarie solo 2)

Pericoli dovuti a lavori di manutenzione non corretti

AVVERTENZA



Pericoli dovuti a lavori di manutenzione non corretti.

Lavori di riparazione o manutenzione eseguiti in maniera non corretta possono provocare danni materiali ingenti e ferite gravi, anche la morte.

- ↪ Riparazioni e manutenzioni possono essere effettuate solo da elettricisti qualificati, che dispongono delle necessarie competenze e di specifica esperienza nel settore.
- ↪ Rispettare le disposizioni vigenti in materia di sicurezza.
- ↪ Indossare un idoneo abbigliamento protettivo.
- ↪ Leggere dapprima la documentazione tecnica di servizio (TSD), poi agire.

Per l'esecuzione dei lavori di riparazione sulla macchina è necessaria l'applicazione Miele Service "Documentazione tecnica assistenza (MSD)"

Osservare le indicazioni di sicurezza e le avvertenze della MSD valida per il modello della macchina.

I lavori sulla macchina devono essere eseguiti in base alle istruzioni di lavoro.

Installare il cablaggio

- ↪ Rimuovere la copertura (1) sul retro della macchina, v. fig. 1.
- ↪ Far passare il cablaggio nella macchina attraverso l'apertura risultante.
- ↪ Fissare l'accoppiamento Wepol del cablaggio alla parete posteriore con 2 viti lenticolari 2,9 x 16.
- ↪ Posare il cablaggio in parallelo a quello dell'accoppiamento Wepol già esistente.
- ↪ Innestare il cavo di messa a terra del cablaggio accanto all'allacciamento di messa a terra del cablaggio dell'accoppiamento Wepol già esistente.
- ↪ Inserire il cablaggio sull'elettronica EL secondo lo schema elettrico.

Fissare il Box XCI 2 con lamiera di supporto alla lavatrice

- ✚ Avvitare l'angolare della lamiera di fissaggio (1) con 2 viti lenticolari M4 (2) alla lamiera di supporto (3), v. fig. 2.
- ✚ Avvitare le 2 viti a testa cilindrica con 1 rondella e 1 dado allentato ciascuna alla lamiera di supporto, v. fig. 3.
- ✚ Rimuovere le viti (1) sul coperchio del Box XCI, v. fig. 4.
- ✚ Ribaltare il coperchio del Box XCI verso l'alto.
- ✚ Posizionare il Box XCI sulle viti in alto della lamiera di supporto, v. fig. 5.
- ✚ Avvitare il Box XCI in basso alla lamiera di supporto con le 2 viti a testa cilindrica e 1 rondella e 1 dado ciascuna, v. fig. 5.
- ✚ Fissare i dati in alto.
- ✚ Rimuovere le 3 viti sul retro della lavatrice, v. fig. 6.
- ✚ Avvitare il Box XCI con le 3 viti precedentemente rimosse sul retro della lavatrice, v. fig. 7.
- ✚ Collegare il Box XCI secondo le istruzioni d'uso.
- ✚ Montare il coperchio del Box XCI.

it

nl

Montagehandleiding XCI-box 2 PWM 12–20 kg

Onderdelen

Aantal	Mat.-nr.	Aanduiding
1		XCI-box
1		Kabelboom XCI-box 2
2		Lenskopschroef 2,9 x 16
4		Cilinderschroef M4 x 16
4		Zeskantmoer DIN 934 M4 GAL/ZN
4		Vulring M4 A2
5		Lenskopschroef M4 x 12,5 (er zijn maar 2 nodig)

Risico door ondeskundig onderhoud

WAARSCHUWING



Risico door ondeskundig onderhoud.

Ondeskundig onderhoud kan veel materiële schade en ernstig letsel veroorzaken en levensgevaarlijk zijn.

- ✚ Reparatiewerkzaamheden mogen alleen door een elektricien met een vakopleiding en relevante kennis en ervaring uitgevoerd worden.
- ✚ De geldende veiligheidsvoorschriften moeten in acht worden genomen.
- ✚ Draag beschermende kleding.
- ✚ Lees eerst de Miele Service Documentatie voordat u uw werkzaamheden begint.

Voor onderhoudswerkzaamheden aan het apparaat heeft u de applicatie 'Miele Servicedocumentatie (MSD)' nodig.

De veiligheidstips uit de voor het desbetreffende apparaat geldende Miele Servicedocumentatie (MSD) dienen opgevolgd te worden.

De werkzaamheden aan het apparaat moeten volgens de instructies uitgevoerd worden.

Kabelboom installieren

- ↯ Verwijder de afdekkap (1) aan de achterkant van de machine, zie afb. 1.
- ↯ Leid de kabelboom door de opening in de machine.
- ↯ Bevestig de wepol-koppeling van de kabelboom met 2 lenskopschroeven 2,9 x 16 aan de achterwand.
- ↯ Leg de nieuwe kabelboom parallel aan de al aanwezige wepol-koppeling.
- ↯ Sluit de aarddraad van de kabelboom aan op de aardaansluiting van de kabelboom van de reeds aanwezige wepol-koppeling.
- ↯ Sluit de kabelboom op elektronica EL aan volgens het schakelschema.

De XCI-box 2 met de montageplaat op de wasmachine bevestigen

- ↯ Schroef de hoek van de bevestigingsplaat (1) met 2 lenskopschroeven M4 (2) op de montageplaat (3), zie afb. 2.
- ↯ Draai de 2 cilinderkopschroeven met elk 1 vulring en 1 moer losjes aan de montageplaat, zie afb. 3.
- ↯ Verwijder de schroeven (1) van het deksel van de XCI-box, zie afb. 4.
- ↯ Klap het deksel van de XCI-box naar boven toe weg.
- ↯ Plaats de XCI-box op de schroeven op de montageplaat, zie afb. 5.
- ↯ Schroef de XCI-box onder met 2 cilinderkopschroeven en elk 1 vulring en 1 moer aan de montageplaat, zie afb. 5.
- ↯ Draai de moeren boven vast.
- ↯ Verwijder de 3 schroeven aan de achterkant van de wasmachine, zie afb. 6.
- ↯ Draai de XCI-box met de 3 eerder verwijderde schroeven aan de achterkant van de wasmachine vast, zie afb. 7.
- ↯ Sluit de XCI-box volgens de gebruiksaanwijzing aan.
- ↯ Monteer het deksel van de XCI-box.

nl

pt

Instruções de montagem XCI-Box 2 PWM12-20 kg

Peças recebidas

Quantidade	N.º de material	Denominação
1		XCI-Box
1		Feixe de cabos XCI-Box 2
2		Parafuso autorroscante 2,9 x 16
4		Parafuso de cabeça cilíndrica M4 x 16
4		Porca sextavada DIN 934 M4 GAL/ZN
4		Arruela M4 A2
5		Parafuso de fixação M4 x 12,5 (são necessários apenas 2)

Perigo devido a trabalhos de manutenção inadequados

AVISO



Perigo devido a trabalhos de manutenção inadequados.

Trabalhos de manutenção inadequados podem causar elevados danos materiais e lesões graves potencialmente fatais.

- ✍ Os trabalhos de manutenção apenas podem ser realizados por um electricista com formação profissional, conhecimentos e experiência técnica.
- ✍ As normas de segurança aplicáveis devem ser cumpridas.
- ✍ Usar equipamento de proteção pessoal.
- ✍ Ler primeiramente os documentos de assistência da Miele antes de iniciar quaisquer trabalhos.

Para realizar os trabalhos de manutenção no aparelho, é necessário obter a aplicação de assistência Miele «Documentação de assistência Miele (MSD)»

As instruções de segurança e de advertência na Documentação de assistência Miele (MSD) que se aplicam ao modelo do aparelho devem ser respeitadas.

Os trabalhos no aparelho devem ser realizados em conformidade com as instruções de trabalho.

Instalar o feixe de cabos

- ✍ Remover a tampa de cobertura (1) no lado traseiro da máquina, ver fig. 1.
- ✍ Passar o feixe de cabos através da abertura formada na máquina.
- ✍ Fixar o acoplamento Wepol do feixe de cabos com 2 parafusos autorroscantes 2,9 x 16 na parede traseira.
- ✍ Encaminhar o feixe de cabos paralelamente ao feixe de cabos do acoplamento Wepol existente.
- ✍ Ligar o fio de terra do feixe de cabos ao lado da ligação à terra do feixe de cabos do acoplamento Wepol já existente.
- ✍ Inserir o feixe de cabos na unidade eletrónica EL conforme o esquema do circuito.

Fixar a XCI-Box 2 à máquina de lavar roupa com a chapa de retenção

- ✍ Aparafusar a chapa de fixação de ângulo (1) com 2 parafusos de cabeça cilíndrica M4 (2) à chapa de retenção (3), ver fig. 2.
- ✍ Aparafusar de forma solta 2 parafusos de cabeça cilíndrica com 1 arruela e 1 porca à chapa de retenção, ver fig. 3.
- ✍ Remover os parafusos (1) na tampa XCI-Box, ver fig. 4.
- ✍ Dobrar a XCI-Box para cima.
- ✍ Colocar a XCI-Box em cima sobre os parafusos na chapa de retenção, ver fig. 5.
- ✍ Aparafusar a XCI-Box em baixo com 2 parafusos de cabeça cilíndrica e 1 arruela e 1 porca à chapa de retenção, ver fig. 5.
- ✍ Fixar as porcas em cima.
- ✍ Remover 3 parafusos no lado traseiro da máquina de lavar roupa, ver fig. 6.
- ✍ Aparafusar a XCI-Box com os 3 parafusos anteriormente removidos no lado traseiro da máquina de lavar roupa, ver fig. 7.
- ✍ Ligar a XCI-Box conforme as instruções de utilização.
- ✍ Fixar a tampa da XCI-Box.

pt
