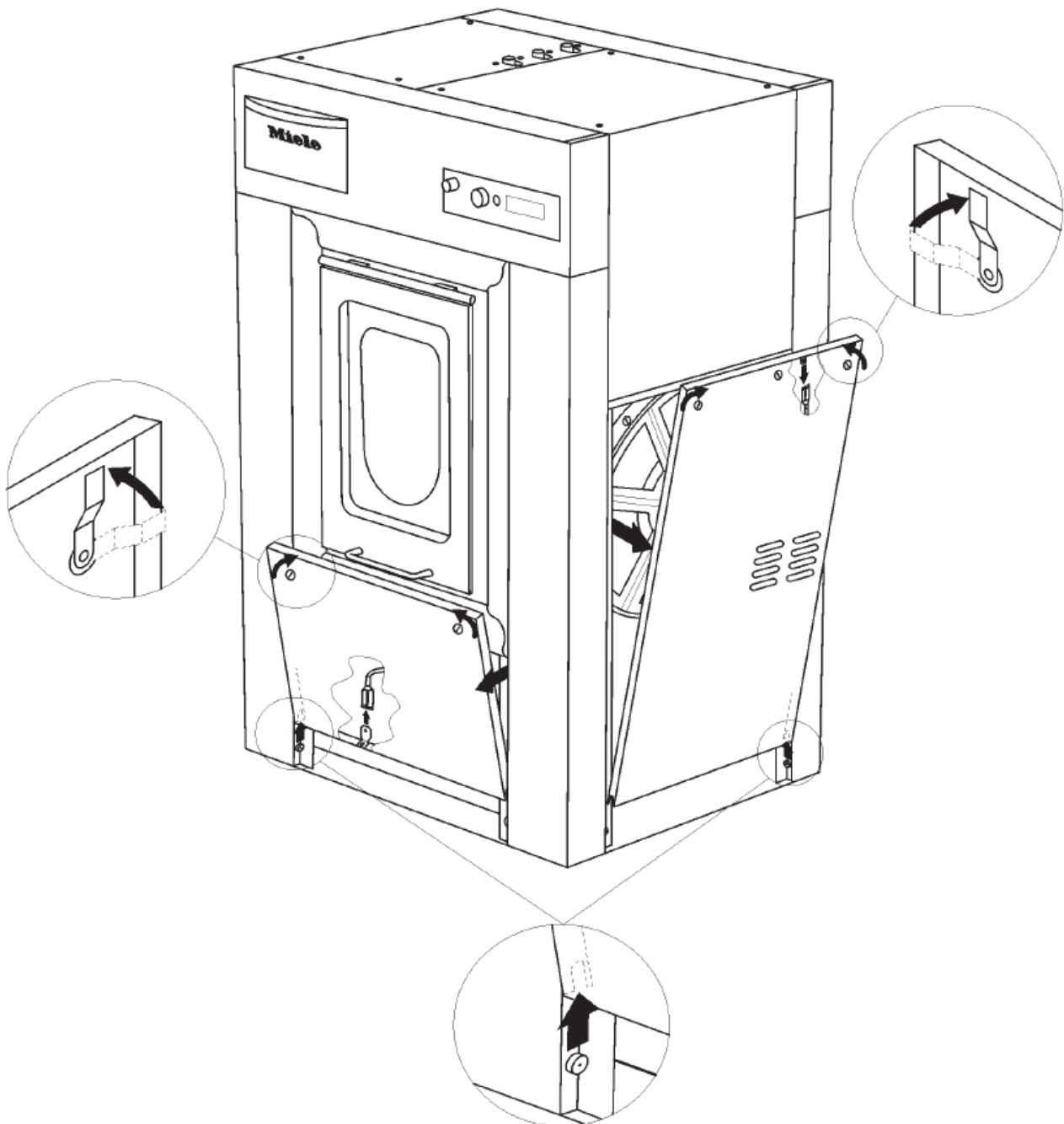


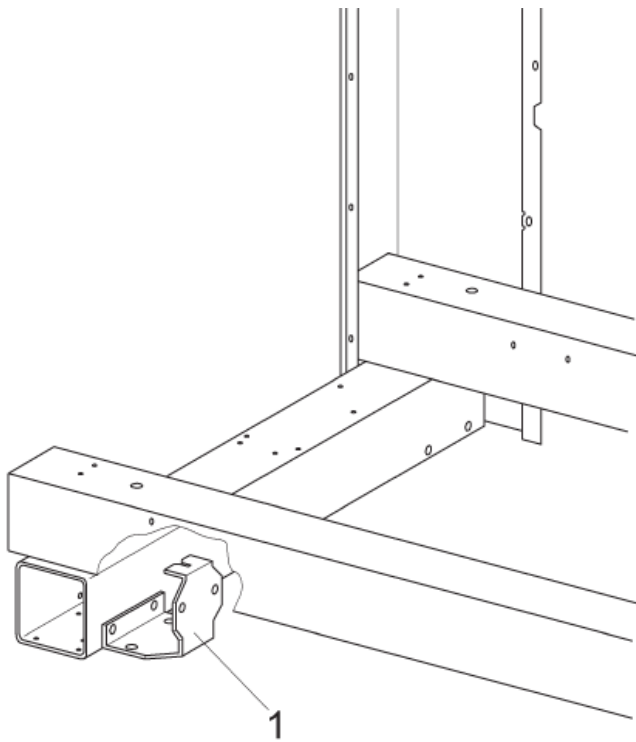
Umbau- und Montageanweisung

M.-Nr. 07564361

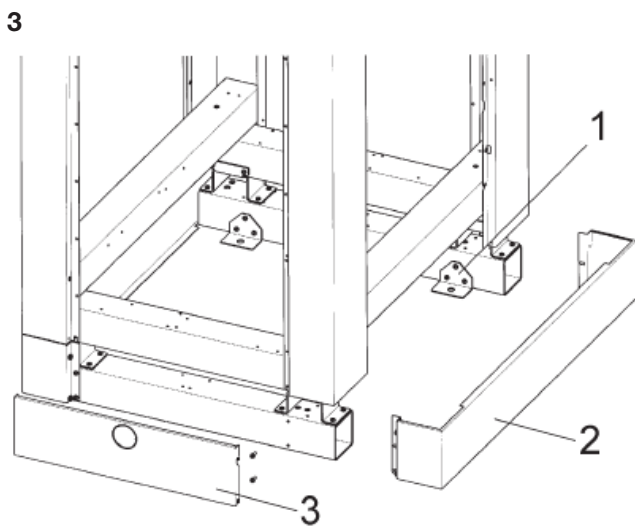
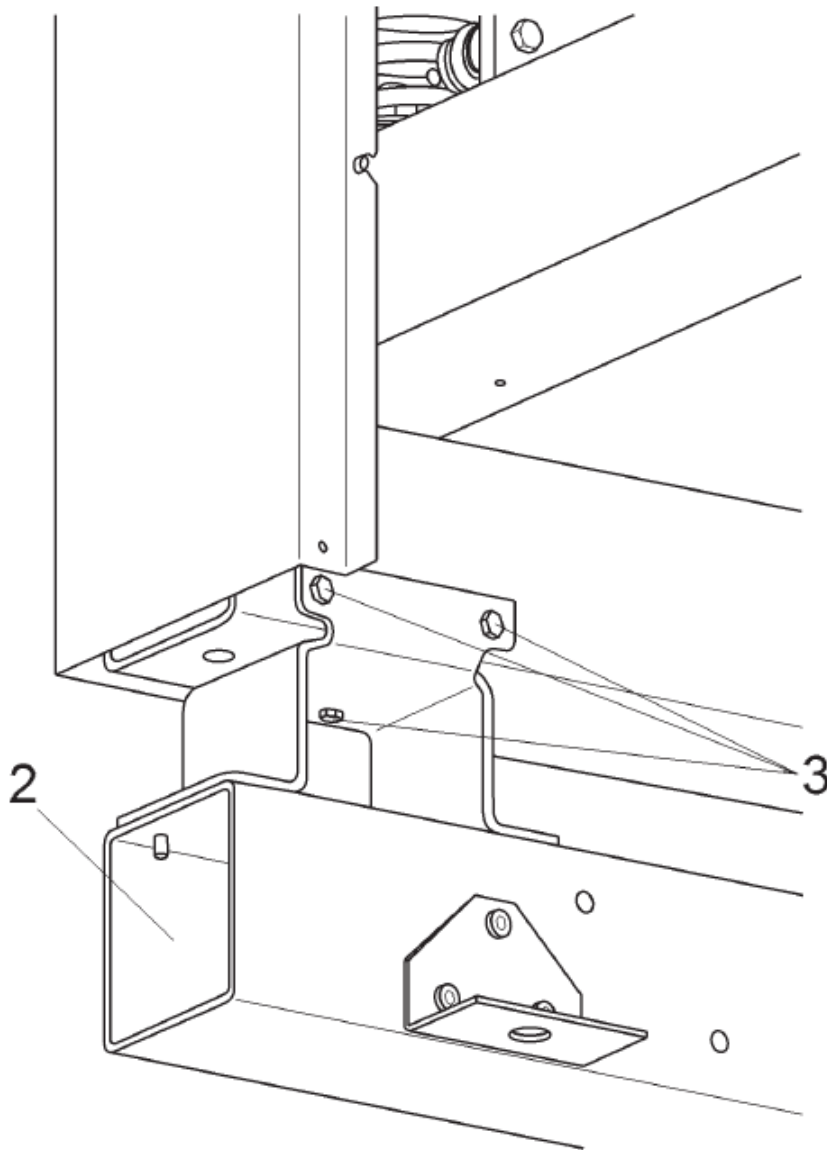
1 von 22

de	Sockel	en	Plinth	da	Sokkel
el	Βάση	en-US	Stand	es	Zócalo
fr	Socle	it	Base	nl	Sokkel
pt	Sapata	sv	Sockel		





2



4

de

Sockel

Grund: Anbau eines Sockels.

Aus unten stehender Auflistung den passenden Bausatz zur entsprechenden Waschmaschine auswählen.

Benötigte Teile

Anzahl	M.-Nr.	Benennung
1	07493360	Bausatz Unterbausockel UG6163 Octoblau für PW6163
1	07493370	Bausatz Unterbausockel UG6163 Edelstahl für PW6163
1	07493380	Bausatz Unterbausockel UG6243 Octoblau für PW6243
1	07493390	Bausatz Unterbausockel UG6243 Edelstahl für PW6243
1	07493400	Bausatz Unterbausockel UG6323 Octoblau für PW6323
1	07493410	Bausatz Unterbausockel UG6323 Edelstahl für PW6323
1	11782710	Bausatz Sockel APCL023 geschlossen 16 SST 17
1	11782720	Bausatz Sockel APCL024 geschlossen 16 IG 17
1	11783000	Bausatz Sockel APCL025 geschlossen 24 SST 17
1	11783010	Bausatz Sockel APCL026 geschlossen 24 IG 17
1	11783020	Bausatz Sockel APCL027 geschlossen 32 SST 17
1	11783030	Bausatz Sockel APCL028 geschlossen 32 IG 17
1	06585110	Rohr HTEM DN 75x250 zur Verlängerung des Bodenablaufes um mind. 170 mm

Der Bausatz enthält:

Enthaltene Teile

Anzahl	M.-Nr.	Benennung
2		Fuß vormontiert
2		Frontblende vormontiert
2		Seitenverkleidung Sockel
12		Schrauben Ø 6 x 12
8		Schrauben CEM 6 x 16
1		Hinweiszettel

Spezialwerkzeug

Anzahl	M.-Nr.	Benennung
1		Wasserwaage zum lotrechten und waagerechten Ausrichten des Sockels
1		Maulschlüssel Schlüsselweite 19 mm für die Schrauben 12 x 90 mm Bodenbefestigung
1		Maulschlüssel Schlüsselweite 10 mm für die Schrauben 6 x 10 mm Fußbefestigung
1		Schraubendreher Torx 20

Für die Durchführung der Instandhaltungsarbeiten am Gerät ist die Miele Serviceapplikation „Miele Service Dokumentation (MSD)“ erforderlich

Die Sicherheits- und Warnhinweise in der Miele Service Dokumentation (MSD), die für den Gerätetyp gelten, müssen beachtet werden.

Die Arbeiten am Gerät müssen entsprechend der Arbeitsanleitungen durchgeführt werden.

Sockel anbauen

Die Sockel ausschließlich für folgende Miele Geräte verwenden:

PW6163 (M.-Nr. 07493360, M.-Nr. 07493370, M.-Nr. 11782710, M.-Nr. 11782720)

PW6243 (M.-Nr. 07493380, M.-Nr. 07493390, M.-Nr. 11783000, M.-Nr. 11783010)

PW6323 (M.-Nr. 07493400, M.-Nr. 07493410, M.-Nr. 11783020, M.-Nr. 11783030)

↪ 2 Seitenverkleidungen und 2 Serviceklappen abbauen, siehe Abb. 1.

↪ Bodenbefestigungen der Waschmaschine herausschrauben.

Gegebenenfalls vorhandene Ausgleichbleche aufheben und bei der Montage an der gleichen Position in der gleichen Anzahl wieder einsetzen.

↪ Bodenablauf abziehen.

↪ Waschmaschine mit geeignetem Hubwerkzeug, z. B. mit Hubwagen und tragfähigen Holzklötzen, um ca. 200 mm anheben.

↪ 4 Bodenbefestigungen (1) vom Grundrahmen abschrauben, siehe Abb. 2.

↪ Vormontierte Füße (2), links und rechts unter den Grundrahmen der Waschmaschine schieben, siehe Abb. 3.

↪ Vormontierte Füße (2) je Ecke mit 2 Schrauben (3) von innen und 1 Schraube (3) von unten festschrauben, siehe Abb. 3.

Vormontierte Füße am Grundrahmen mit den neuen Schrauben Ø 6 x 12 aus dem Beipack festschrauben.

↪ Verbindung zwischen Abwasserstutzen der Waschmaschine und bauseitigem Ablauf um ca. 170 mm verlängern.

↪ Waschmaschine absenken und in der ursprünglichen Position absetzen.

↪ Waschmaschine mit Unterlegblechen und Wasserwaage den Sockel lotrecht und waagrecht ausrichten.

↪ Schrauben zur Bodenbefestigung in den vorhandenen Dübelbohrungen der Befestigungswinkel (1) verschrauben, siehe Abb. 4.

↪ 2 Frontblenden (2), vorne und hinten montieren und an den Ecken der Waschmaschine ausrichten, siehe Abb. 4.

↪ Seitenverkleidungen Sockel (3) einsetzen. Gegebenenfalls die Frontblenden (2) nachstellen, siehe Abb. 4.

↪ 2 Seitenverkleidungen und 2 Serviceklappen der Waschmaschine anbauen.

↪ Elektrische Sicherheitsprüfung durchführen.

de

en

Plinth

Reason: installation of a plinth.

Select the correct installation kit for the specific washing machine from the list below.

Parts required

No.	Mat. no.	Designation
1	07493360	UG6163 plinth installation kit, octo blue, for PW6163
1	07493370	UG6163 plinth installation kit, stainless steel, for PW6163
1	07493380	UG6243 plinth installation kit, octo blue, for PW6243
1	07493390	UG6243 plinth installation kit, stainless steel, for PW6243
1	07493400	UG6323 plinth installation kit, octo blue, for PW6323
1	07493410	UG6323 plinth installation kit, stainless steel, for PW6323
1	11782710	APCL023 box plinth installation kit 16 SST 17

No.	Mat. no.	Designation
1	11782720	APCL024 box plinth installation kit 16 IG 17
1	11783000	APCL025 box plinth installation kit 24 SST 17
1	11783010	APCL026 box plinth installation kit 24 IG 17
1	11783020	APCL027 box plinth installation kit 32 SST 17
1	11783030	APCL028 box plinth installation kit 32 IG 17
1	06585110	HTEM DN 75x250 pipe for extending the floor drain by at least 170 mm

The installation kit contains:

Included parts

No.	Mat. no.	Designation
2		Pre-assembled foot
2		Pre-assembled front fascia
2		Plinth side panel
12		Screws, Ø 6 x 12
8		Screws, CEM 6 x 16
1		Information sheet

Special tool/s

No.	Mat. no.	Designation
1		Spirit level for levelling the plinth vertically and horizontally
1		19 mm open spanner for 12 x 90 mm floor anchor screws
1		10 mm open spanner for 6 x 10 mm base mounting screws
1		Torx 20 screwdriver

The “Miele Service Documentation (MSD)” service application is required when carrying out maintenance work on the appliance

The safety instructions and warnings in the Miele Service Documentation (MSD) for the corresponding model must be observed.

Work on the appliance must be carried out in accordance with the work instructions.

Installing the plinth

The plinth may only be used with the following Miele appliances:

PW6163 (mat. no. 07493360, mat. no. 07493370, mat. no. 11782710, mat. no. 11782720)

PW6243 (mat. no. 07493380, mat. no. 07493390, mat. no. 11783000, mat. no. 11783010)

PW6323 (mat. no. 07493400, mat. no. 07493410, mat. no. 11783020, mat. no. 11783030)

✚ Remove the 2 side panels and 2 service panels, see Fig. 1.

✚ Unscrew the washing machine floor anchors.

Remove any spacers that are present. During installation, make sure to re-install the same number of spacers in the same positions.

✚ Pull out the floor drain.

✚ Lift the washing machine by around 200 mm using suitable lifting equipment, such as a pallet truck and load-bearing wooden blocks.

✚ Unscrew the 4 floor anchors (1) from the base frame, see Fig. 2.

- ✚ Push the pre-installed feet (2) under the base frame of the washing machine on the left and right, see Fig. 3.
- ✚ Secure the pre-installed feet (2) at each corner, using 2 screws (3) from the inside and 1 screw (3) from below, see Fig. 3.

Secure the pre-installed feet on the base frame using the new Ø 6 x 12 screws from the accessory pack.

- ✚ Extend the connection between the washing machine drain connection and the on-site drain by around 170 mm.
- ✚ Lower the washing machine and set it down in its original position.
- ✚ Level the washing machine plinth vertically and horizontally using the shims and a spirit level.
- ✚ Screw the floor anchor screws into the dowel holes provided in the brackets (1), see Fig. 4.
- ✚ Install the 2 front fascias (2) at the front and rear, and level them at the corners of the washing machine, see Fig. 4.
- ✚ Fit the side panels for the plinth (3). Adjust the front fascias (2) if necessary, see Fig. 4.
- ✚ Install the 2 side panels and 2 service panels for the washing machine.
- ✚ Carry out appropriate electrical safety checks.

en

da

Sokkel

Årsag: Montering af en sokkel.

Vælg fra nedenstående liste det passende ombygningssæt til den pågældende vaskemaskine.

Nødvendige dele

Antal	M.-nr.	Betegnelse
1	07493360	Ombygningssæt sokkel UG6163 octoblå til PW 6163
1	07493370	Ombygningssæt sokkel UG6163 rustfrit stål til PW 6163
1	07493380	Ombygningssæt sokkel UG6243 octoblå til PW 6243
1	07493390	Ombygningssæt sokkel UG6243 rustfrit stål til PW 6243
1	07493400	Ombygningssæt sokkel UG6323 octoblå til PW 6323
1	07493410	Ombygningssæt sokkel UG6323 rustfrit stål til PW 6323
1	11782710	Ombygningssæt lukket sokkel APCL023 16 SST 17
1	11782720	Ombygningssæt lukket sokkel APCL024 16 IG 17
1	11783000	Ombygningssæt lukket sokkel APCL025 24 SST 17
1	11783010	Ombygningssæt lukket sokkel APCL026 24 IG 17
1	11783020	Ombygningssæt lukket sokkel APCL027 32 SST 17
1	11783030	Ombygningssæt lukket sokkel APCL028 32 IG 17
1	06585110	Rør HTEM DN 75x250 til forlængelse af gulvafløbet med min. 170 mm

Ombygningssættet indeholder:

Medfølgende dele

Antal	M.-nr.	Betegnelse
2		Ben formonteret
2		Frontpanel formonteret
2		Sidebeklædning sokkel
12		Skruer Ø 6 x 12
8		Skruer CEM 6 x 16
1		Vejledning

Specialværktøj

Antal	M.-nr.	Betegnelse
1		Vaterpas til lodret og vandret justering af soklen
1		Gaffelnøgle nøglevidde 19 mm til skruer 12 x 90 mm gulvfastgørelse
1		Gaffelnøgle nøglevidde 10 mm til skruer 6 x 10 mm fastgørelse ben
1		Torx-skruetrækker 20

Til udførelse af vedligeholdelsesarbejde på maskinen er Miele's MSD til maskinen påkrævet.

Rådene om sikkerhed og advarslerne i Miele-MSD'en til den pågældende produkttype skal overholdes.

Arbejdet på maskinen skal gennemføres i overensstemmelse med de gældende arbejdsanvisninger.

Montering af sokkel

Anvend kun soklen til følgende Miele-maskiner:

PW6163 (M.-Nr. 07493360, M.-Nr. 07493370, M.-Nr. 11782710, M.-Nr. 11782720)

PW6243 (M.-Nr. 07493380, M.-Nr. 07493390, M.-Nr. 11783000, M.-Nr. 11783010)

PW6323 (M.-Nr. 07493400, M.-Nr. 07493410, M.-Nr. 11783020, M.-Nr. 11783030)

✂ Afmonter 2 sideafdækninger og 2 serviceklapper, se ill. 1.

✂ Skru vaskemaskinens gulvfastgørelser ud.

Løft om nødvendigt en eventuel udligningsplade af, og sæt den på igen ved montering på samme position med samme antal.

✂ Træk gulvafløbet af.

✂ Løft vaskemaskinen ca. 200 mm med egnet løfteværktøj, fx en løftevogn og bæredygtige træklodser.

✂ Skru 4 gulvfastgørelser (1) af grundrammen, se ill. 2.

✂ Skub de formonterede ben (2), i venstre og højre side ind under vaskemaskinens grundramme, se ill. 3.

✂ Skru de formonterede ben (2) i hvert hjørne fast med 2 skruer (3) indvendigt fra og 1 skrue (3) nedefra, se ill. 3.

Skru de formonterede ben fast på grundrammen med de nye skruer Ø 6 x 12 fra tilbehørsposen.

✂ Forlæng forbindelse mellem afløbsstudsens på vaskemaskinen og afløbet på opstillingsstedet med ca. 170 mm.

✂ Sænk vaskemaskinen, og placer den i den oprindelige position.

✂ Juster vaskemaskinens sokkel lodret og vandret med underlagsplader og vaterpas.

✂ Skru skruerne til gulvfastgørelse ind i de eksisterende dyvelhuller i fastgørelsesbeslagene (1), se ill. 4.

✂ Monter to frontpaneler (2) foran og bagpå, og juster dem i vaskemaskinens hjørner, se ill. 4.

✂ Sæt sideafdækninger sokkel (3) på. Efterjuster om nødvendigt frontpanelerne (2), se ill. 4.

✂ Monter vaskemaskinens 2 sideafdækninger og 2 serviceklapper.

✂ Foretag elektrisk sikkerhedskontrol.

da

eI

Βάση

Λόγος: Τοποθέτηση βάσης.

Από την παρακάτω λίστα, επιλέξτε το κατάλληλο σετ κατασκευής για το αντίστοιχο πλυντήριο ρούχων.

Αναγκαία μέρη

Αριθμός	Κωδικός προϊόντος	Ονομασία
1	07493360	Σετ κατασκευής σοβατεπί βάσης UG6163, μπλε octo για PW6163
1	07493370	Σετ κατασκευής σοβατεπί βάσης UG6163, ανοξείδωτος χάλυβας για PW6163
1	07493380	Σετ κατασκευής σοβατεπί βάσης UG6243, μπλε octo για PW6243
1	07493390	Σετ κατασκευής σοβατεπί βάσης UG6243, ανοξείδωτος χάλυβας για PW6243
1	07493400	Σετ κατασκευής σοβατεπί βάσης UG6323, μπλε octo για PW6323
1	07493410	Σετ κατασκευής σοβατεπί βάσης UG6323, ανοξείδωτος χάλυβας για PW6323
1	11782710	Σετ κατασκευής βάσης APCL023, κλειστή, 16 SST 17
1	11782720	Σετ κατασκευής βάσης APCL024, κλειστή, 16 IG 17
1	11783000	Σετ κατασκευής βάσης APCL025, κλειστή, 24 SST 17
1	11783010	Σετ κατασκευής βάσης APCL026, κλειστή, 24 IG 17
1	11783020	Σετ κατασκευής βάσης APCL027, κλειστή, 32 SST 17
1	11783030	Σετ κατασκευής βάσης APCL028, κλειστή, 32 IG 17
1	06585110	Σωλήνας HTEM DN 75x250 για την επέκταση του στοπ απόφραξης κατά τουλάχιστον 170 mm

Το σετ κατασκευής περιλαμβάνει τα εξής:

Περιεχόμενα μέρη

Αριθμός	Κωδικός προϊόντος	Ονομασία
2		Προσυναρμολογημένο πέλμα
2		Προσυναρμολογημένη πρόσοψη
2		Πλαϊνή επένδυση βάσης
12		Βίδες Ø 6 x 12
8		Βίδες CEM 6 x 16
1		Ενημερωτικό φυλλάδιο

Ειδικό εργαλείο

Αριθμός	Κωδικός προϊόντος	Ονομασία
1		Αλφάδι για την κάθετη και οριζόντια ευθυγράμμιση της βάσης προς το δάπεδο
1		Ανοιχτό κλειδί, διαστάσεις κλειδιού 19 mm για τις βίδες 12 x 90 mm, σετ επιδιαιτέδιας ακύρωσης
1		Ανοιχτό κλειδί, διαστάσεις κλειδιού 10 mm για τις βίδες 6 x 10 mm, στερέωση πέλματος
1		Κατσαβίδι Torx 20

Για την εκτέλεση των εργασιών συντήρησης στη συσκευή απαιτείται η εφαρμογή Miele Service «Τεκμηρίωση service Miele (MSD)»

Πρέπει να λαμβάνονται υπόψη οι υποδείξεις ασφαλείας και προειδοποίησης της τεκμηρίωσης service Miele (MSD), που ισχύουν για τον τύπο της συσκευής.

Οι εργασίες στη συσκευή πρέπει να εκτελούνται σύμφωνα με τις οδηγίες εργασιών.

Τοποθέτηση βάσης

Χρησιμοποιείτε τη βάση αποκλειστικά για τις παρακάτω συσκευές Miele:

PW6163 (κωδ. προϊόντος 07493360, κωδ. προϊόντος 07493370, κωδ. προϊόντος 11782710, κωδ. προϊόντος 11782720)

PW6243 (κωδ. προϊόντος 07493380, κωδ. προϊόντος 07493390, κωδ. προϊόντος 11783000, κωδ. προϊόντος 11783010)

PW6323 (κωδ. προϊόντος 07493400, κωδ. προϊόντος 07493410, κωδ. προϊόντος 11783020, κωδ. προϊόντος 11783030)

✂ Αφαιρέστε τις 2 πλαϊνές επενδύσεις και τις 2 θυρίδες σέρβις, βλέπε εικ. 1.

✂ Ξεβιδώστε τα σετ επιδαπέδιας αγκύρωσης του πλυντηρίου ρούχων.

Εάν είναι απαραίτητο, αφαιρέστε τα υπάρχοντα ελάσματα αντιστάθμισης και τοποθετήστε τα ξανά στον ίδιο αριθμό στην ίδια θέση κατά τη συναρμολόγηση.

✂ Αφαιρέστε το στοπ απόφραξης.

✂ Ανασηκώστε το πλυντήριο ρούχων με το κατάλληλο εργαλείο ανύψωσης, π.χ. με ανυψωτικό όχημα και ανθεκτικούς ξύλινους τάκους, κατά περίπου 200 mm.

✂ Ξεβιδώστε τα 4 σετ επιδαπέδιας αγκύρωσης (1) από το πλαίσιο βάσης, βλέπε εικ. 2.

✂ Σύρετε τα προσυναρμολογημένα πέλματα (2) αριστερά και δεξιά κάτω από το πλαίσιο βάσης του πλυντηρίου ρούχων, βλέπε εικ. 3.

✂ Σφίξτε τα προσυναρμολογημένα πέλματα (2) σε κάθε γωνία με 2 βίδες (3) από μέσα, και με 1 βίδα (3) από κάτω, βλέπε εικ. 3.

Βιδώστε τα προσυναρμολογημένα πέλματα στο πλαίσιο βάσης με τις καινούργιες βίδες Ø 6 x 12 από τα συνοδευτικά αξεσουάρ.

✂ Επεκτείνετε τη σύνδεση μεταξύ του στομίου αποχέτευσης του πλυντηρίου ρούχων και της επιτόπιας εκροής κατά περίπου 170 mm.

✂ Χαμηλώστε το πλυντήριο ρούχων και αποθέστε το στην αρχική του θέση.

✂ Ευθυγραμμίστε το πλυντήριο ρούχων κάθετα και οριζόντια ως προς τη βάση, χρησιμοποιώντας τα υποθεματικά ελάσματα και το αλφάδι.

✂ Βιδώστε τις βίδες για την επιδαπέδια στερέωση στις υπάρχουσες οπές ούπα της γωνίας στερέωσης (1), βλέπε εικ. 4.

✂ Τοποθετήστε τις 2 προσόψεις (2), μπροστά και πίσω, και ευθυγραμμίστε με τις γωνίες του πλυντηρίου ρούχων, βλέπε εικ. 4.

✂ Τοποθετήστε τις πλαϊνές επενδύσεις της βάσης (3). Εάν είναι απαραίτητο, ρυθμίστε ξανά τις προσόψεις (2), βλέπε εικ. 4.

✂ Τοποθετήστε τις 2 πλαϊνές επενδύσεις και τις 2 θυρίδες σέρβις του πλυντηρίου ρούχων.

✂ Ελέγξτε την ηλεκτρική ασφάλεια.

el

en-US

Stand

Reason: installation of a stand.

Select the correct installation kit for the specific washing machine from the list below.

Parts required

Quantity	Mat. no.	Designation
1	07493360	UG6163 stand installation kit, octo blue, for PW6163

Quantity	Mat. no.	Designation
1	07493370	UG6163 stand installation kit, stainless steel, for PW6163
1	07493380	UG6243 stand installation kit, octo blue, for PW6243
1	07493390	UG6243 stand installation kit, stainless steel, for PW6243
1	07493400	UG6323 stand installation kit, octo blue, for PW6323
1	07493410	UG6323 stand installation kit, stainless steel, for PW6323
1	11782710	APCL023 box stand installation kit 16 SST 17
1	11782720	APCL024 box stand installation kit 16 IG 17
1	11783000	APCL025 box stand installation kit 24 SST 17
1	11783010	APCL026 box stand installation kit 24 IG 17
1	11783020	APCL027 box stand installation kit 32 SST 17
1	11783030	APCL028 box stand installation kit 32 IG 17
1	06585110	HTEM DN 75x250 pipe for extending the floor drain by at least 6 11/16" (170 mm)

The installation kit contains:

Parts included

Quantity	Mat. no.	Designation
2		Pre-assembled foot
2		Pre-assembled front fascia
2		Stand side panel
12		Screws, Ø 6 x 12
8		Screws, CEM 6 x 16
1		Information sheet

Special tool

Quantity	Mat. no.	Designation
1		Spirit level for levelling the stand vertically and horizontally
1		19 mm open wrench for 12 x 90 mm floor anchor screws
1		10 mm open wrench for 6 x 10 mm base mounting screws
1		Torx 20 screwdriver

The "Miele Service Documentation" (MSD) service application is required for all service work

The warning and safety instructions given in the model-specific technical service documentation must be observed.

Service work must be done following the model-specific work instructions.

Installing the stand

The stand may only be used with the following Miele appliances:

PW6163 (mat. no. 07493360, mat. no. 07493370, mat. no. 11782710, mat. no. 11782720)

PW6243 (mat. no. 07493380, mat. no. 07493390, mat. no. 11783000, mat. no. 11783010)

PW6323 (mat. no. 07493400, mat. no. 07493410, mat. no. 11783020, mat. no. 11783030)

✂ Remove the 2 side panels and 2 service panels; see Fig. 1.

✂ Unscrew the washing machine floor anchors.

Remove any spacers that are present. During installation, make sure to re-install the same number of spacers in the same positions.

- ↻ Pull out the floor drain.
- ↻ Lift the washing machine by around 7 7/8" (200 mm) using suitable lifting equipment, such as a pallet truck and load-bearing wooden blocks.
- ↻ Unscrew the 4 floor anchors (1) from the base frame; see Fig. 2.
- ↻ Push the pre-assembled feet (2) under the base frame of the washing machine on the left and right; see Fig. 3.
- ↻ Secure the pre-assembled feet (2) at each corner, using 2 screws (3) from the inside and 1 screw (3) from below; see Fig. 3.

Secure the pre-assembled feet on the base frame using the new Ø 6 x 12 screws from the accessory pack.

- ↻ Extend the connection between the washing machine drain connection and the on-site drain by around 6 11/16" (170 mm).
- ↻ Lower the washing machine and set it down in its original position.
- ↻ Level the washing machine stand vertically and horizontally using the shims and a spirit level.
- ↻ Screw the floor anchor screws into the dowel holes provided in the brackets (1); see Fig. 4.
- ↻ Install the 2 front fascias (2) at the front and rear, and level them at the corners of the washing machine; see Fig. 4.
- ↻ Fit the side panels for the stand (3). Adjust the front fascias (2) if necessary; see Fig. 4.
- ↻ Install the 2 side panels and 2 service panels for the washing machine.
- ↻ Carry out appropriate electrical safety checks.

en-US

es

Zócalo

Motivo: Montaje de un zócalo.

Seleccionar el juego de montaje adecuado para la lavadora de la siguiente lista.

Piezas necesarias:

Número	Nº de mat.	Denominación
1	07493360	Juego de montaje de zócalo base UG6163 azul octo para PW6163
1	07493370	Juego de montaje de zócalo base UG6163 acero inoxidable para PW6163
1	07493380	Juego de montaje de zócalo base UG6243 azul octo para PW6243
1	07493390	Juego de montaje de zócalo base UG6243 acero inoxidable para PW6243
1	07493400	Juego de montaje de zócalo base UG6323 azul octo para PW6323
1	07493410	Juego de montaje de zócalo base UG6323 acero inoxidable para PW6323
1	11782710	Juego de montaje de zócalo APCL023 cerrado 16 SST 17
1	11782720	Juego de montaje de zócalo APCL024 cerrado 16 IG 17
1	11783000	Juego de montaje de zócalo APCL025 cerrado 24 SST 17
1	11783010	Juego de montaje de zócalo APCL026 cerrado 24 IG 17
1	11783020	Juego de montaje de zócalo APCL027 cerrado 32 SST 17
1	11783030	Juego de montaje de zócalo APCL028 cerrado 32 IG 17
1	06585110	Tubo HTEM DN 75x250 para alargar el desagüe de suelo al menos 170 mm

El juego de montaje contiene:

Piezas del suministro

Número	Nº de mat.	Denominación
2		Pata premontada
2		Panel frontal premontado
2		Revestimientos laterales del zócalo
12		Tornillos Ø 6 x 12
8		Tornillos CEM 6 x 16
1		Hoja de instrucciones

Herramienta especial

Número	Nº de mat.	Denominación
1		Nivel de burbuja para nivelación vertical y horizontal del zócalo
1		Llave de boca tamaño 19 mm para los tornillos 12 x 90 mm para fijación de la base
1		Llave de boca tamaño 10 mm para los tornillos 6 x 10 mm para fijación de la pata
1		Destornillador Torx 20

Para realizar trabajos de mantenimiento en el aparato, es necesaria la aplicación de «documentación del servicio técnico de Miele (MSD)»

Se deben tener en cuenta las indicaciones de advertencia y seguridad de la MSD vigente para el modelo de aparato.

La intervención se debe realizar siguiendo las indicaciones.

Montaje del zócalo

Utilizar el zócalo exclusivamente con los siguientes aparatos Miele:

PW6163 (n.º de mat. 07493360, n.º de mat. 07493370, n.º de mat. 11782710, n.º de mat. 11782720)

PW6243 (n.º de mat. 07493380, n.º de mat. 07493390, n.º de mat. 11783000, n.º de mat. 11783010)

PW6323 (n.º de mat. 07493400, n.º de mat. 07493410, n.º de mat. 11783020, n.º de mat. 11783030)

↺ Desmontar 2 revestimientos laterales y 2 tapas de mantenimiento, ver fig. 1.

↺ Desatornillar las fijaciones de la base de la lavadora.

En caso necesario, conservar las placas de compensación y volver a insertarlas en el mismo número en la misma posición durante el montaje.

↺ Retirar el desagüe del suelo.

↺ Levantar la lavadora con una herramienta de elevación adecuada, por ejemplo, una carretillas elevadoras y bloques de madera sólidos, unos 200 mm.

↺ Desatornillar 4 fijaciones de la base (1) del marco base, ver fig. 2.

↺ Deslizar las patas premontadas (2) a la izquierda y a la derecha debajo del marco base de la lavadora, ver fig. 3.

↺ Atornillar las patas premontadas (2) en cada esquina con 2 tornillos (3) desde el interior y 1 tornillo (3) desde abajo, ver fig. 3.

Atornillar las patas premontadas al marco base con los nuevos tornillos Ø 6 x 12 del paquete adicional.

↺ Extender la conexión entre el conducto de aguas residuales de la lavadora y el desagüe en el lugar de instalación en aprox. 170 mm.

↺ Bajar la lavadora y colocarla en su posición original.

↺ Nivelar la lavadora vertical y horizontalmente con cuñas y un nivel de burbuja.

- ↻ Atornillar los tornillos para el montaje en el suelo en los orificios para tacos existentes en el soporte de fijación (1), ver fig. 4.
- ↻ Montar 2 paneles frontales (2) en la parte delantera y trasera y nivelarlos con las esquinas de la lavadora, ver fig. 4.
- ↻ Insertar los revestimientos laterales del zócalo (3). En caso necesario, reajustar los paneles frontales (2), ver fig. 4.
- ↻ Montar 2 revestimientos laterales y 2 tapas de mantenimiento de la lavadora.
- ↻ Realizar una comprobación de seguridad eléctrica.

es**fr****Socle**

Motif : Montage d'un socle.

Choisir dans la liste ci-dessous le kit correspondant au lave-linge concerné.

Pièces nécessaires

Nombre	N° Mat.	Dénomination
1	07493360	Kit de montage socle UG6163 octobleu pour PW6163
1	07493370	Kit de montage socle UG6163 inox pour PW6163
1	07493380	Kit de montage socle UG6243 octobleu pour PW6243
1	07493390	Kit de montage socle UG6243 inox pour PW6243
1	07493400	Kit de montage socle UG6323 octobleu pour PW6323
1	07493410	Kit de montage socle UG6323 inox pour PW6323
1	11782710	Kit de montage socle APCL023 fermé 16 SST 17
1	11782720	Kit de montage socle APCL024 fermé 16 IG 17
1	11783000	Kit de montage socle APCL025 fermé 24 SST 17
1	11783010	Kit de montage socle APCL026 fermé 24 IG 17
1	11783020	Kit de montage socle APCL027 fermé 32 SST 17
1	11783030	Kit de montage socle APCL028 fermé 32 IG 17
1	06585110	Tuyau HTEM DN 75x250 pour rallonge de la vidange au sol d'au moins 170 mm

Le kit de montage contient :

Pièces fournies

Nombre	N° Mat.	Dénomination
2		pedestal premonté
2		bandeau de façade premonté
2		habillage latéral de socle
12		vis Ø 6 x 12
8		vis CEM 6 x 16
1		Notice

Outils spéciaux

Nombre	N° Mat.	Dénomination
1		niveau à bulle pour mettre le socle d'aplomb et à l'horizontale
1		Clé à fourche de 19 mm pour les vis 12 x 90 mm Fixation au sol
1		Clé à fourche de 10 mm pour les vis 6 x 10 mm Fixation au sol

Nombre N° Mat.	Dénomination
1	Tournevis Torx 20

L'application de service Miele « Documentation technique du service Miele » (MSD) est nécessaire pour effectuer des travaux de maintenance sur l'appareil.

Les consignes de sécurité et d'avertissement figurant dans la documentation technique du service Miele (MSD) applicable au type d'appareil doivent être respectées.

Les travaux sur l'appareil doivent être effectués conformément aux instructions de travail.

Montage du socle

N'utiliser le socle qu'avec les appareils Miele suivants :

PW6163 (N° M. 07493360, N° M. 07493370, N° M.11782710, N° M. 11782720)

PW6243 (N° M. 07493380, N° M. 07493390, N° M.11783000, N° M. 11783010)

PW6323 (N° M. 07493400, N° M. 07493410, N° M.11783020, N° M. 11783030)

↻ Retirer 2 panneaux latéraux et 2 trappes de service, voir fig. 1.

↻ Dévisser les fixations au sol du lave-linge.

Le cas échéant, conserver les tôles de compensation existantes et en remettre le même nombre lors du montage à la même position.

↻ Retirer la vidange au sol.

↻ Soulever le lave-linge d'environ 200 mm à l'aide d'un outil de levage approprié, par exemple un chariot élévateur et des blocs de bois solides.

↻ Dévisser 4 fixations au sol (1) du cadre de base, voir fig. 2.

↻ Glisser les pieds pré-montés (2), à gauche et à droite, sous le cadre de base du lave-linge, voir fig. 3.

↻ Visser les pieds pré-montés (2) par angle avec 2 vis (3) de l'intérieur et 1 vis (3) du bas., voir fig. 3.

Visser les pieds pré-montés sur le cadre de base avec les nouvelles vis Ø 6 x 12 fournies.

↻ Rallonger d'environ 170 mm le raccord entre le raccord de vidange du lave-linge et la vidange fournie par le client.

↻ Abaisser le lave-linge et le déposer dans sa position initiale.

↻ Mettre le socle du lave-linge d'aplomb et à l'horizontale à l'aide de cales et d'un niveau à bulle.

↻ Visser les vis pour la fixation au sol dans les trous de chevilles existants des équerres de fixation (1), voir fig. 4.

↻ Monter 2 bandeaux de façade (2), à l'avant et à l'arrière, et les fixer aux coins du lave-linge, voir fig. 4.

↻ Mettre en place les habillages latéraux du socle (3). Le cas échéant, réajuster les bandeaux de façade (2), voir fig. 4.

↻ Monter les 2 habillages latéraux et les 2 trappes de service du lave-linge.

↻ Procéder à un contrôle de sécurité électrique.

fr

it**Base**

Scopo: montaggio di una base.

Dall'elenco sottostante selezionare il kit adatto alla rispettiva lavatrice.

Pezzi necessari

Numero	M.-Nr.	Denominazione
1	07493360	Kit base da sottopiano UG6163 octoblau per PW6163
1	07493370	Kit base da sottopiano UG6163 acciaio inox per PW6163
1	07493380	Kit base da sottopiano UG6243 octoblau per PW6243
1	07493390	Kit base da sottopiano UG6243 acciaio inox per PW6243
1	07493400	Kit base da sottopiano UG6323 octoblau per PW6323
1	07493410	Kit base da sottopiano UG6323 acciaio inox per PW6323
1	11782710	Kit base APCL023 chiusa 16 SST 17
1	11782720	Kit base APCL024 chiusa 16 IG 17
1	11783000	Kit base APCL025 chiusa 24 SST 17
1	11783010	Kit base APCL026 chiusa 24 IG 17
1	11783020	Kit base APCL027 chiusa 32 SST 17
1	11783030	Kit base APCL028 chiusa 32 IG 17
1	06585110	Tube HTEM DN 75x250 per prolungare lo scarico a pavimento almeno di 170 mm

Il kit contiene:

Pezzi contenuti

Numero	M.-Nr.	Denominazione
2		pedino premontato
2		pannello frontale premontato
2		rivestimento laterale base
12		vite Ø 6 x 12
8		vite CEM 6 x 16
1		foglio delle avvertenze

Utensile speciale

Numero	M.-Nr.	Denominazione
1		livella per la registrazione in bolla e orizzontale della base
1		chiave 19 mm per le viti 12 x 90 mm del fissaggio a pavimento
1		chiave 10 mm per le viti 6 x 10 mm del fissaggio dei piedini
1		cacciavite Torx20

Per l'esecuzione dei lavori di riparazione sulla macchina è necessaria l'applicazione Miele Service "Documentazione tecnica assistenza (MSD)"

Osservare le indicazioni di sicurezza e le avvertenze della MSD valida per il modello della macchina.

I lavori sulla macchina devono essere eseguiti in base alle istruzioni di lavoro.

Montare la base

Utilizzare la base esclusivamente per le seguenti macchine Miele:

PW6163 (M.-Nr. 07493360, M.-Nr. 07493370, M.-Nr. 11782710, M.-Nr. 11782720)

PW6243 (M.-Nr. 07493380, M.-Nr. 07493390, M.-Nr. 11783000, M.-Nr. 11783010)

PW6323 (M.-Nr. 07493400, M.-Nr. 07493410, M.-Nr. 11783020, M.-Nr. 11783030)

↪ Smontare 2 rivestimenti laterali e 2 sportellini di servizio, v. fig. 1.

↪ Svitare i fissaggi a pavimento della lavatrice.

Eventualmente sollevare le lamiere di compensazione presenti e al momento del montaggio riapplicarle nella stessa posizione nello stesso numero.

↪ Sfilare lo scarico a pavimento.

↪ Sollevare di circa 200 mm la lavatrice con un attrezzo adatto, p.es. con un carrello elevatore e blocchi di legno portanti.

↪ Svitare i 4 fissaggi a pavimento (1) dal telaio base, v. fig. 2.

↪ Spostare i piedini premontati (2), a sinistra e a destra sotto il telaio base della lavatrice, v. fig. 3.

↪ Fissare i piedini premontati (2) su ogni angolo con 2 viti (3) dall'interno e 1 vite (3) dal basso, v. fig. 3.

Fissare i piedini premontati sul telaio base con le nuove viti Ø 6 x 12 fornite.

↪ Prolungare di circa 170 mm il collegamento tra bocchettone delle acque di scarico della lavatrice e lo scarico predisposto dal committente.

↪ Abbassare la lavatrice e posizionarla nella posizione originale.

↪ Allineare la base della lavatrice in bolla e livellare con spessori e livella.

↪ Avvitare le viti per il fissaggio a pavimento nei fori previsti dei tasselli dell'angolare di fissaggio (1), v. fig. 4.

↪ Montare 2 pannelli frontali (2) davanti e dietro e allinearli alla lavatrice, v. fig. 4.

↪ Applicare i rivestimenti laterali della base (3). Eventualmente spostare i pannelli frontali (2), v. fig. 4.

↪ Montare i 2 rivestimenti laterali e 2 sportellini di servizio della lavatrice.

↪ Effettuare una verifica della sicurezza elettrica.

it

nl

Sokkel

Reden: montage sokkel.

Kies de juiste montageset voor de desbetreffende wasmachine uit de onderstaande lijst.

Benodigde onderdelen

Aantal	Mat.-nr.	Aanduiding
1	07493360	Montageset onderbouwsokkel UG6163 octoblaauw PW6163
1	07493370	Montageset onderbouwsokkel UG6163 roestvrij staal voor PW6163
1	07493380	Montageset onderbouwsokkel UG6243 octoblaauw PW6243
1	07493390	Montageset onderbouwsokkel UG6243 roestvrij staal voor PW6243
1	07493400	Montageset onderbouwsokkel UG6323 octoblaauw PW6323
1	07493410	Montageset onderbouwsokkel UG6323 roestvrij staal voor PW6323
1	11782710	Montageset sokkel APCL023 gesloten 16 SST 17
1	11782720	Montageset sokkel APCL024 gesloten 16 IG 17

Aantal	Mat.-nr.	Aanduiding
1	11783000	Montageset sokkel APCL025 gesloten 24 SST 17
1	11783010	Montageset sokkel APCL026 gesloten 24 IG 17
1	11783020	Montageset sokkel APCL027 gesloten 32 SST 17
1	11783030	Montageset sokkel APCL028 gesloten 32 IG 17
1	06585110	Buis HTEM DN 75x250 om de vloerafvoer met ten minste 170 mm te verlengen

De montageset bevat:

Onderdelen

Aantal	Mat.-nr.	Aanduiding
2		Voet voorgemonteerd
2		Voorpaneel voorgemonteerd
2		Zijwand sokkel
12		Schroeven Ø 6 x 12
8		Schroeven CEM 6 x 16
1		Instructieblad

Speciaal gereedschap

Aantal	Mat.-nr.	Aanduiding
1		Waterpas voor verticaal en horizontaal waterpas afstellen van de sokkel
1		Steeksleutel breedte 19 mm voor de schroeven 12 x 90 mm voor de vloerbevestiging
1		Steeksleutel breedte 10 mm voor de schroeven 6 x 10 mm voor bevestiging van de voeten
1		Torx 20 schroevendraaier

Voor onderhoudswerkzaamheden aan het apparaat heeft u de applicatie 'Miele Servicedocumentatie (MSD)' nodig.

De veiligheidstips uit de voor het desbetreffende apparaat geldende Miele Servicedocumentatie (MSD) dienen opgevolgd te worden.

De werkzaamheden aan het apparaat moeten volgens de instructies uitgevoerd worden.

Sokkel monteren

Gebruik de sokkels uitsluitend voor de volgende Miele apparaten:

PW6163 (mat.nr. 07493360, mat.nr. 07493370, mat.nr. 11782710, mat.nr. 11782720)

PW6243 (mat.nr. 07493380, mat.nr. 07493390, mat.nr. 11783000, mat.nr. 11783010)

PW6323 (mat.nr. 07493400, mat.nr. 07493410, mat.nr. 11783020, mat.nr. 11783030)

✚ Demonteer de 2 zijpanelen en de 2 inspectiepanelen, zie afb. 1.

✚ Schroef de vloerbevestigingen van de wasmachine los.

Bewaar eventueel aanwezige vulplaten en plaats deze tijdens de montage op dezelfde plaats terug.

✚ Trek de vloerafvoer eraf.

✚ Til de wasmachine ca. 200 mm op met een geschikt hefwerktuig, b.v. een heftruck en stevige houten blokken.

✚ Schroef de 4 vloerbevestigingen (1) los van het basisframe, zie afb. 2.

✚ Schuif de voorgemonteerde voeten (2), links en rechts, onder het basisframe van de wasmachine, zie afb. 3.

✚ Draai de voorgemonteerde voeten (2) per hoek vast met 2 schroeven (3) van binnenuit en 1 schroef (3) van onderaf, zie afb. 3.

Schroef de voorgemonteerde voeten op het basisframe met de nieuwe schroeven Ø 6 x 12 uit de montageset.

- ↻ Verleng de verbinding tussen de afvoertuit van de wasmachine en de afvoer ter plaatse met ca. 170 mm.
- ↻ Laat de wasmachine zakken en zet haar weer in de oorspronkelijke positie neer.
- ↻ Gebruik vulplaten en een waterpas om de sokkel verticaal en horizontaal waterpas te maken.
- ↻ Draai de schroeven voor de vloerbevestiging in de bestaande boorgaten van de bevestigingshaken (1) vast, zie afb. 4.
- ↻ Plaats de 2 frontpanelen (2), voor en achter, en lijn ze uit met de hoeken van de wasmachine, zie afb. 4.
- ↻ Plaats de zijpanelen van de sokkel (3). Stel zo nodig de frontpanelen (2) opnieuw af, zie afb. 4.
- ↻ Monteer de 2 zijpanelen en de 2 inspectiepanelen van de wasmachine.
- ↻ Controleer de elektrische veiligheid.

nl

pt

Sapata

Motivo: Instalação de uma sapata.

Da listagem abaixo, selecionar o conjunto de montagem adequado para a respetiva máquina de lavar roupa.

Peças necessárias

Quantidade	N.º de material	Denominação
1	07493360	Conjunto de montagem da base da sapata UG6163 azul octo para PW6163
1	07493370	Conjunto de montagem da base da sapata UG6163 aço inoxidável para PW6163
1	07493380	Conjunto de montagem da base da sapata UG6243 azul octo para PW6243
1	07493390	Conjunto de montagem da base da sapata UG6243 aço inoxidável para PW6243
1	07493400	Conjunto de montagem da base da sapata UG6323 azul octo para PW6323
1	07493410	Conjunto de montagem da base da sapata UG6323 aço inoxidável para PW6323
1	11782710	Conjunto de montagem da sapata APCL023 fechada 16 SST 17
1	11782720	Conjunto de montagem da sapata APCL024 fechada 16 IG 17
1	11783000	Conjunto de montagem da sapata APCL025 fechada 24 SST 17
1	11783010	Conjunto de montagem da sapata APCL026 fechada 24 IG 17
1	11783020	Conjunto de montagem da sapata APCL027 fechada 32 SST 17
1	11783030	Conjunto de montagem da sapata APCL028 fechada 32 IG 17
1	06585110	Tube HTEM DN 75x250 para extensão do ralo no chão em pelo menos 170 mm

O conjunto de montagem contém:

Peças recebidas

Quantidade	N.º de material	Denominação
2		Base pré-montada
2		Painel frontal pré-montado
2		Revestimento lateral da sapata
12		Parafusos Ø 6 x 12
8		Parafusos CEM 6 x 16
1		Folha informativa

Ferramenta especial

Quantidade	N.º de material	Denominação
1		Nível de bolha para alinhamento vertical e horizontal da sapata
1		Chave de bocas, tamanho 19 mm para os parafusos 12 x 90 mm de fixação ao solo
1		Chave de bocas, tamanho 10 mm para os parafusos 6 x 10 mm de fixação da base
1		Chave de parafusos Torx 20

Para realizar os trabalhos de manutenção no aparelho, é necessário obter a aplicação de assistência Miele «Documentação de assistência Miele (MSD)»

As instruções de segurança e de advertência na Documentação de assistência Miele (MSD) que se aplicam ao modelo do aparelho devem ser respeitadas.

Os trabalhos no aparelho devem ser realizados em conformidade com as instruções de trabalho.

Instalar sapata

Utilizar as sapatas exclusivamente para os seguintes aparelhos Miele:

PW6163 (n.º de mat. 07493360, n.º de mat. 07493370, n.º de mat. 11782710, n.º de mat. 11782720)

PW6243 (n.º de mat. 07493380, n.º de mat. 07493390, n.º de mat. 11783000, n.º de mat. 11783010)

PW6323 (n.º de mat. 07493400, n.º de mat. 07493410, n.º de mat. 11783020, n.º de mat. 11783030)

↪ Desmontar os 2 revestimentos laterais e as 2 tampas de inspeção, ver fig. 1.

↪ Desenroscar as fixações ao solo da máquina de lavar roupa.

Se necessário, retirar os calços existentes e reintroduzir o mesmo número de calços na mesma posição durante a montagem.

↪ Remover o ralo no chão.

↪ Levantar a máquina de lavar roupa em cerca de 200 mm utilizando uma ferramenta de elevação adequada, por exemplo, um porta-paletes e blocos de madeira de suporte de carga.

↪ Desaparafusar as 4 fixações ao solo (1) da armação de base, ver fig. 2.

↪ Deslizar as bases pré-montadas (2) à esquerda e à direita sob a armação de base da máquina de lavar roupa, ver fig. 3.

↪ Aparafusar as bases pré-montadas (2) por canto com 2 parafusos (3) a partir do interior e 1 parafuso (3) por baixo, ver fig. 3.

Aparafusar as bases pré-montadas à armação de base com os novos parafusos Ø 6 x 12 da embalagem.

↪ Aumentar a ligação entre o esgoto de águas residuais da máquina de lavar roupa e o esgoto no local em cerca de 170 mm.

↪ Baixar a máquina de lavar roupa e pousá-la na posição original.

↪ Alinhar a sapata da máquina de lavar roupa na vertical e horizontal utilizando calços e nível de bolha.

↪ Aparafusar os parafusos para fixação ao solo nos orifícios de bucha existentes nos ângulos de fixação (1), ver fig. 4.

↪ Montar 2 painéis frontais (2) à frente e a atrás e alinhar com os cantos da máquina de lavar roupa, ver fig. 4.

↪ Inserir os revestimentos laterais da sapata (3). Reajustar, se necessário, os painéis frontais (2), ver fig. 4.

↪ Instalar os 2 revestimentos laterais e 2 tampas de inspeção da máquina de lavar roupa.

↪ Realizar o teste de segurança elétrica.

pt

SV

Sockel

Orsak: Montering av en sockel.

Välj en monteringsats från nedanstående lista som passar till aktuell tvättmaskin.

Nödvändiga delar

Antal	M-nr	Benämning
1	07493360	Monteringsats underbyggnadssockel UG6163 octoblå för PW 6163
1	07493370	Monteringsats underbyggnadssockel UG6163 rostfritt stål för PW 6163
1	07493380	Monteringsats underbyggnadssockel UG6243 octoblå för PW 6243
1	07493390	Monteringsats underbyggnadssockel UG6243 rostfritt stål för PW 6243
1	07493400	Monteringsats underbyggnadssockel UG6323 octoblå för PW 6323
1	07493410	Monteringsats underbyggnadssockel UG6323 rostfritt stål för PW 6323
1	11782710	Monteringsats sockel APCL023 stängd 16 SST 17
1	11782720	Monteringsats sockel APCL024 stängd 16 IG 17
1	11783000	Monteringsats sockel APCL025 stängd 24 SST 17
1	11783010	Monteringsats sockel APCL026 stängd 24 IG 17
1	11783020	Monteringsats sockel APCL027 stängd 32 SST 17
1	11783030	Monteringsats sockel APCL028 stängd 32 IG 17
1	06585110	Rör HTEM DN 75x250 för förlängning av golvvavloppet med minst 170 mm

Monteringsatsen innehåller:

Innehållande delar

Antal	M-nr	Benämning
2		Fot förmonterad
2		Frontpanel förmonterad
2		Sidohölje sockel
12		Skruvar Ø 6 x 12
8		Skruvar CEM 6 x 16
1		Informationsblad

Specialverktyg

Antal	M-nr	Benämning
1		Vattenpass för att rikta sockeln lodrätt och vågrätt
1		Fast nyckel, nyckelvidd 19 mm för skruvarna 12 x 90 mm golvförankring
1		Fast nyckel, nyckelvidd 10 mm för skruvarna 6 x 10 mm fotförankring
1		Skruvmejsel, torx 20

Miele Service Dokumentation (MSD) krävs för att kunna genomföra servicearbeten på maskinen

Beakta säkerhetsanvisningarna och varningarna för gällande maskinmodell i Miele Service Dokumentation (MSD).

Arbetena på maskinen måste göras enligt arbetsanvisningarna.

Montera sockeln

Använd sockeln endast för följande Miele-maskiner:

PW 6163 (m-nr 07493360, m-nr 07493370, m-nr 11782710, m-nr 11782720)

PW 6243 (m-nr 07493380, m-nr 07493390, m-nr 11783000, m-nr 11783010)

PW 6323 (m-nr 07493400, m-nr 07493410, m-nr 11783020, m-nr 11783030)

✂ Demontera två sidohöljen och två serviceluckor, se bild 1.

✂ Skruva ut tvättmaskinens golvförankringar.

Ta vid behov bort befintliga utjämningsplåtar som du sedan vid montering sätter tillbaka i samma position och i samma antal.

✂ Ta loss golvavloppet.

✂ Lyft tvättmaskinen cirka 200 mm med ett lämpligt lyftverktyg, till exempel en låglyftande truck och stabila tråklossar.

✂ Skruva loss fyra golvförankringar (1) från grundramen, se bild 2.

✂ Skjut de förmonterade fötterna (2) på vänster och höger sida under tvättmaskinens grundram, se bild 3.

✂ Skruva fast de förmonterade fötterna (2) i varje hörn med vardera två skruvar (3) inifrån och en skruv (3) nedifrån, se bild 3.

Skruva fast de förmonterade fötterna på grundramen med de nya skruvarna Ø 6 x 12 som medföljer.

✂ Förläng förbindelsen mellan tvättmaskinens avloppsanslutning och avloppet på uppställningsplatsen med cirka 170 mm.

✂ Sänk ner tvättmaskinen och placera den i sin ursprungliga position.

✂ Lägg underläggsplåtar under tvättmaskinen och rikta sockeln lodrätt och vågrätt med ett vattenpass.

✂ Skruva fast skruvarna för golvförankring i de befintliga plugghålerna på fästvinkeln (1), se bild 4.

✂ Montera två frontpaneler (2) framtill och baktill och rikta dem vid tvättmaskinens hörn, se bild 4.

✂ Sätt in sockelns sidohöljen (3). Justera fronpanelerna (2) vid behov, se bild 4.

✂ Montera tvättmaskinens två sidohöljen och två serviceluckor.

✂ Gör en elektrisk säkerhetskontroll.

SV
