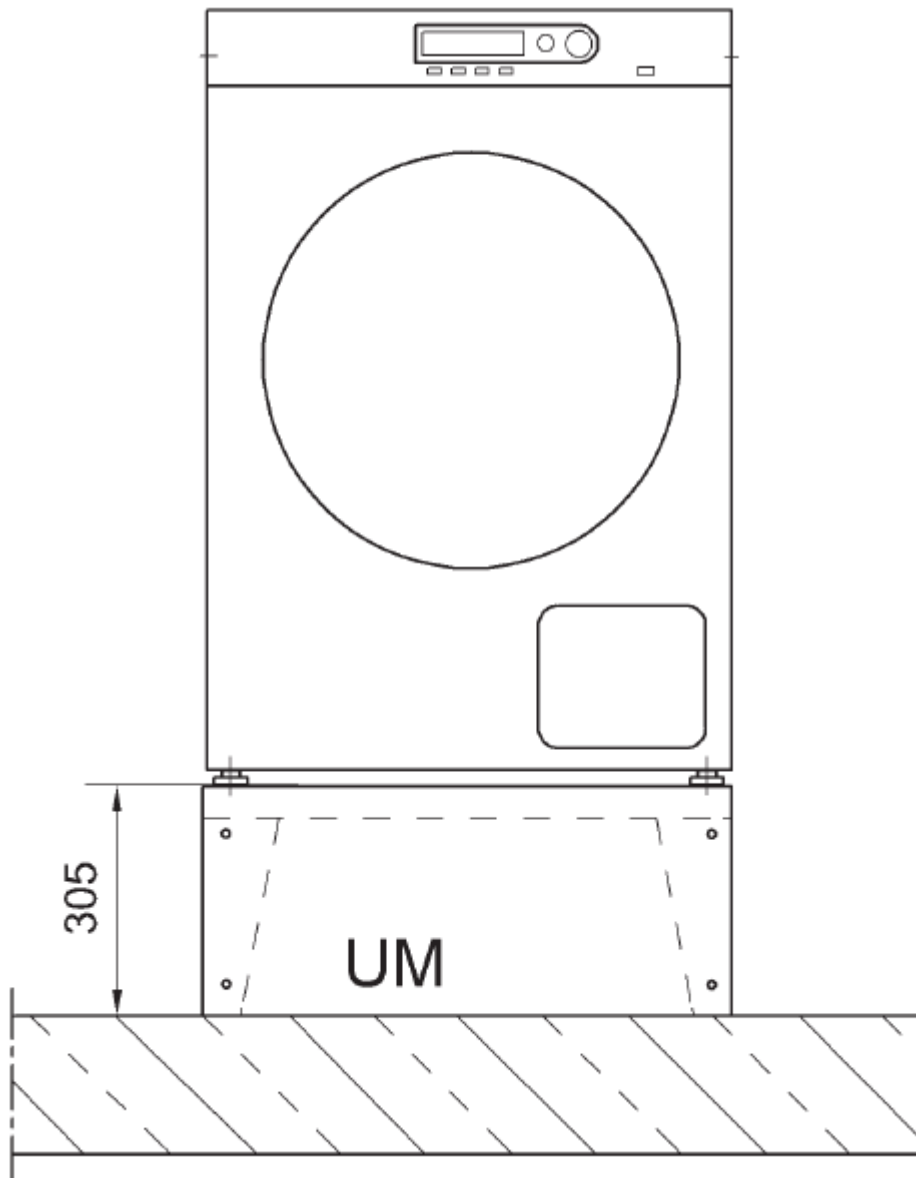
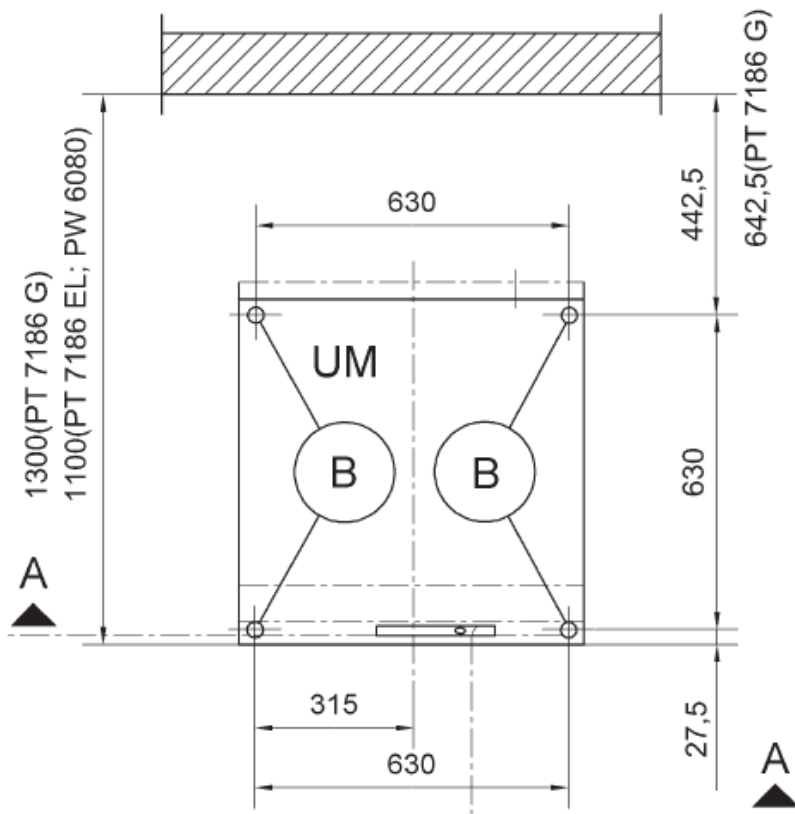


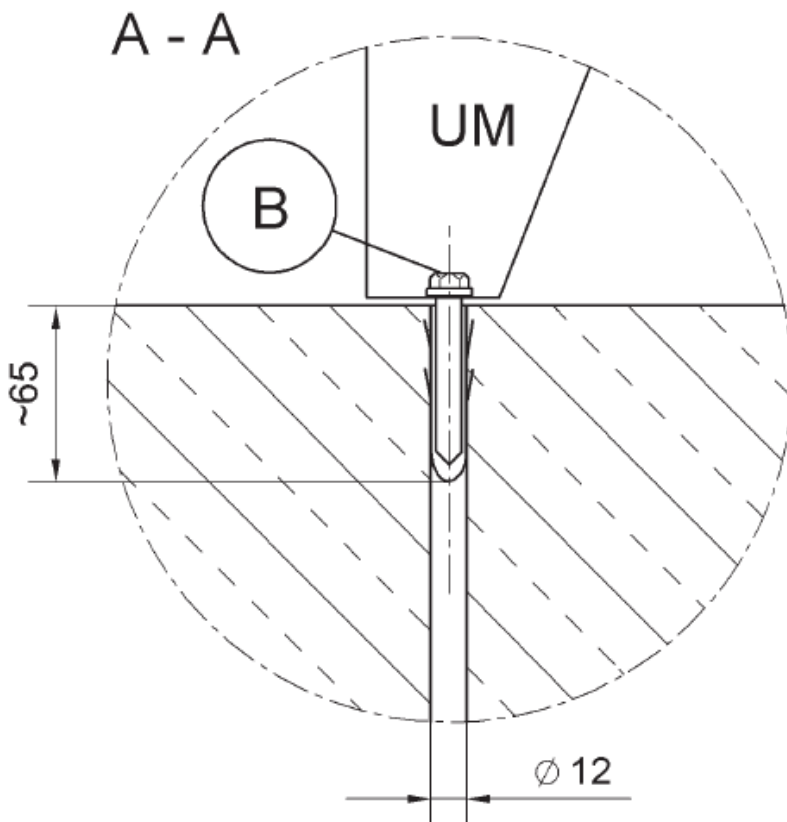
de	Sockel	en	Plinth	da	Sokkel
el	Βάση	en-US	Stand	es	Zócalo
fr	Socle	it	Base	nl	Sokkel
pt	Sapata	sv	Socket		



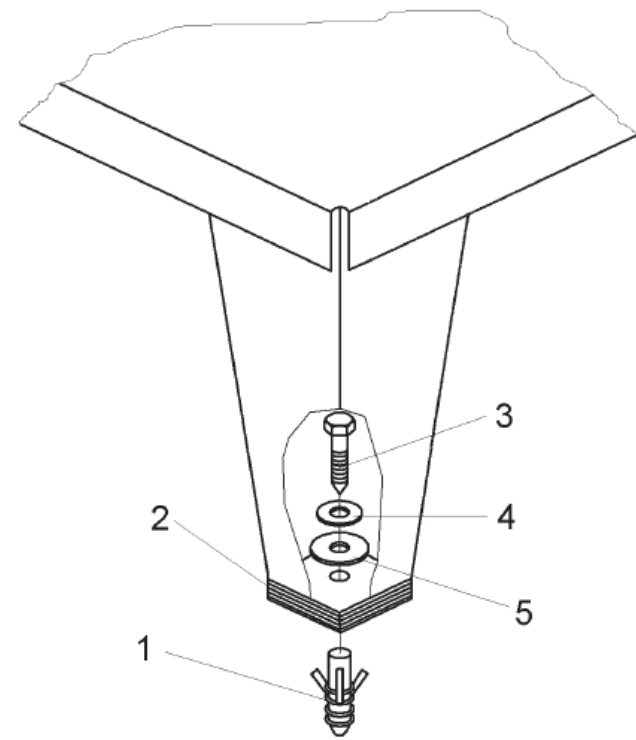
1



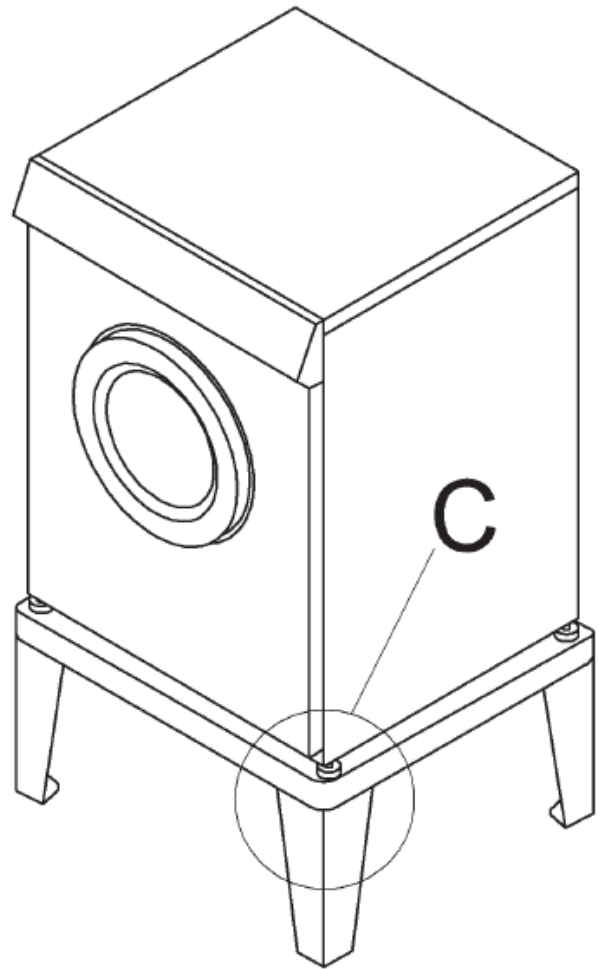
2



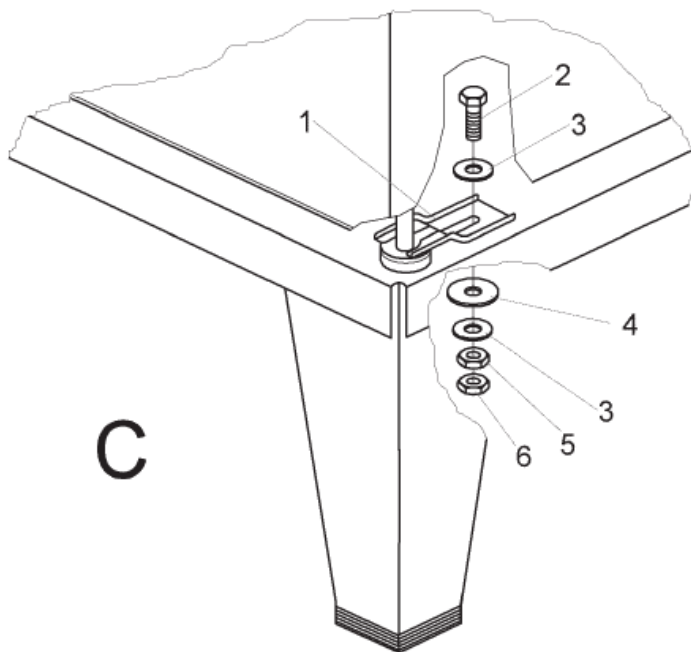
3



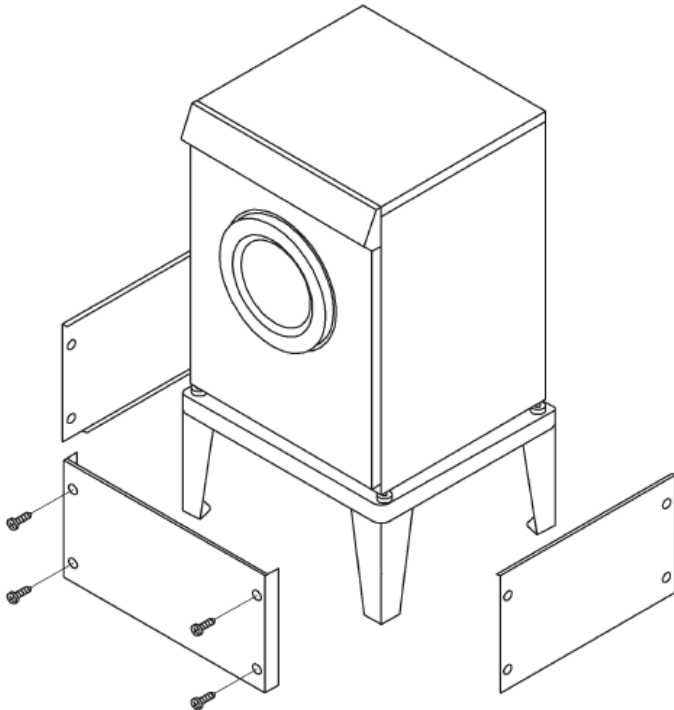
4



5



6



7

de

Sockel

Grund: Montage eines Sockels.

Aus unten stehender Auflistung den passenden Bausatz zur entsprechenden Waschmaschine auswählen.

Benötigte Teile

Anzahl	M.-Nr.	Benennung
1	07689330	Bausatz Sockel UO6008
1	07129240	Bausatz Sockel UG6008
1	11792160	Bausatz Sockel APCL054
1	11792170	Bausatz Sockel APCL055

Der Bausatz M.-Nr. 07689330 für Bausatz Sockel UO6008 enthält:

Enthaltene Teile

Anzahl	M.-Nr.	Benennung
1		Sockel
4		Spannlasche
8		Scheibe verzinkt B6,4
4		Sechskantschraube M6 x 30
4		Sechskantmutter M6
4		Dübel S12
4		Scheibe 8,4
4		Sechskantholzschraube 8 x 65
20		Unterlegblech
8		Scheibe 38 mm Ø

Der Bausatz M.-Nr. 07129240 für Bausatz Sockel UG6008 enthält:

Enthaltene Teile

Anzahl	M.-Nr.	Benennung
1		Sockel
1		Vorderwand
2		Seitenwand,
12		Linsenschraube M4 x 12,4
4		Spannlasche
8		Scheibe verzinkt B6,4
4		Sechskantschraube M6 x 30
4		Sechskantmutter M6
4		Dübel S12
4		Scheibe 8,4
4		Sechskantholzschraube 8 x 65
20		Unterlegblech
8		Scheibe 38 mm Ø

Der Bausatz M.-Nr. 11792160 für Bausatz Sockel APCL054 enthält:

Enthaltene Teile

Anzahl	M.-Nr.	Benennung
1		Sockel
1		Vorderwand
2		Seitenwand,
12		Linsenschraube M4 x 12,4
4		Spannlasche
8		Scheibe verzinkt B6,4
4		Sechskantschraube M6 x 30
4		Sechskantmutter M6
4		Dübel S12
4		Scheibe 8,4
4		Sechskantholzschraube 8 x 65
20		Unterlegblech
8		Scheibe 38 mm Ø

Der Bausatz M.-Nr. 11792170 für Bausatz Sockel APCL055 enthält:

Enthaltene Teile

Anzahl	M.-Nr.	Benennung
1		Sockel
4		Spannlasche
8		Scheibe verzinkt B6,4
4		Sechskantschraube M6 x 30
4		Sechskantmutter M6
4		Dübel S12
4		Scheibe 8,4
4		Sechskantholzschraube 8 x 65
20		Unterlegblech
8		Scheibe 38 mm Ø

Für die Durchführung der Instandhaltungsarbeiten am Gerät ist die Miele Serviceapplikation „Miele Service Dokumentation (MSD)“ erforderlich

Die Sicherheits- und Warnhinweise in der Miele Service Dokumentation (MSD), die für den Gerätetyp gelten, müssen beachtet werden.

Die Arbeiten am Gerät müssen entsprechend der Arbeitsanleitungen durchgeführt werden.

Sockel anbauen

Die Sockel ausschließlich für folgende Miele Geräte verwenden:

- PW5082, PW6080
- PT5186, PT7186
- PWM909
- PDR510, PDR910

↪ Bohrmaße nach Zeichnung anzeichnen, siehe Abb. 2.

Seitlicher Wandabstand von Waschmaschine bzw. Trockner mindestens 10 mm.

↪ 4 Bohrungen mit Ø 12 mm und 65 mm Tiefe in den Boden bohren, siehe Abb. 3.

↪ Bohrstaub gründlich aus Bohrungen entfernen.

↪ 4 Dübel S12 (1) bündig in die Bohrungen schieben, siehe Abb. 4.

↪ Mit Unterlegblechen (2) und Wasserwaage den Sockel lotrecht und waagrecht ausrichten, siehe Abb. 4.

↪ Sockel mit 4 Sechskantholzschrauben 8 x 65 (3), Scheiben 8,4 (4) und Scheiben Ø 38 mm (5) auf dem Boden festschrauben, siehe Abb. 4.

↪ Waschmaschine bzw. Trockner auf den Sockel stellen.

↪ 4 Spannlaschen (1) über die Maschinenfüße schieben, siehe Abb. 6.

↪ 4 Sechskantschrauben M6 (2) mit Scheiben verzinkt B6,4 (3) von oben durch die vorhandenen Bohrungen stecken, siehe Abb. 6.

↪ 4 Spannlaschen von unten mit Ø Scheiben 38 mm (4), Scheiben verzinkt B6,4 (3) und Sechskantmuttern M6 (5) von unten festschrauben, siehe Abb. 6.

↪ Die Sechskantmuttern der Spannlaschenverschraubung mit Sechskantmuttern M6 (6) von unten kontern, siehe Abb. 6.

Abwasseranschluss in den Boden oder die Wand nach Installationsplan anschließen.

Befestigungsmaterial für schwimmenden Estrich muss durch den Betreiber bereit gestellt werden.

Verkleidung an Sockel anbauen (UG6008/APCL054)

↪ 2 Seitenwände mit Linsenschrauben M4 x 12,4 (Torx 20) festschrauben, siehe Abb. 7.

↪ Vorderwand mit Linsenschrauben M4 x 12,4 (Torx 20) festschrauben, siehe Abb. 7.

↪ Elektrische Sicherheitsprüfung durchführen.

↪ Einen Funktionstest entweder mit Serviceprogrammen oder einem Waschprogramm durchführen. Dichtigkeit vom Wasserablaufstutzen der Maschine bis zum Abwasseranschluss im Boden oder in die Wand prüfen.

de

en

Plinth

Reason: fitting of a plinth.

Select the correct installation kit for the specific washing machine from the list below.

Parts required

No.	Mat. no.	Designation
1	07689330	UO6008 plinth installation kit
1	07129240	UG6008 plinth installation kit
1	11792160	APCL054 plinth installation kit
1	11792170	APCL055 plinth installation kit

The installation kit with mat. no. 07689330 for the UO6008 plinth installation kit contains:

Included parts

No.	Mat. no.	Designation
1		Plinth
4		Tensioning strip
8		Galvanised B6.4 washer
4		M6 x 30 hexagonal bolt
4		M6 hex nut
4		Plug S12
4		Washer 8.4
4		Hexagonal-head wood screw 8 x 65
20		Shim
8		Washer, Ø 38 mm

The installation kit with mat. no. 07129240 for the UG6008 plinth installation kit contains:

Included parts

No.	Mat. no.	Designation
1		Plinth
1		Front panel
2		Side panel
12		Raised-head screw, M4 x 12.4
4		Tensioning strip
8		Galvanised B6.4 washer
4		M6 x 30 hexagonal bolt
4		M6 hex nut
4		Plug S12
4		Washer 8.4
4		Hexagonal-head wood screw 8 x 65
20		Shim
8		Washer, Ø 38 mm

The installation kit with mat. no. 11792160 for the APCL054 plinth installation kit contains:

Included parts

No.	Mat. no.	Designation
1		Plinth
1		Front panel
2		Side panel
12		Raised-head screw, M4 x 12.4
4		Tensioning strip
8		Galvanised B6.4 washer
4		M6 x 30 hexagonal bolt
4		M6 hex nut
4		Plug S12
4		Washer 8.4
4		Hexagonal-head wood screw 8 x 65
20		Shim
8		Washer, Ø 38 mm

The installation kit with mat. no. 11792170 for the APCL055 plinth installation kit contains:

Included parts

No.	Mat. no.	Designation
1		Plinth
4		Tensioning strip
8		Galvanised B6.4 washer
4		M6 x 30 hexagonal bolt
4		M6 hex nut
4		Plug S12
4		Washer 8.4
4		Hexagonal-head wood screw 8 x 65
20		Shim
8		Washer, Ø 38 mm

The “Miele Service Documentation (MSD)” service application is required when carrying out maintenance work on the appliance

The safety instructions and warnings in the Miele Service Documentation (MSD) for the corresponding model must be observed.

Work on the appliance must be carried out in accordance with the work instructions.

Installing the plinth

The plinth may only be used with the following Miele appliances:

- PW5082, PW6080
- PT5186, PT7186
- PWM 909
- PDR510, PDR910

✍ Mark the drilling dimensions as shown on the drawing, see Fig. 2.

Leave at least 10 mm between the wall and the side of the washing machine or tumble dryer.

- ↻ Drill 4 holes with Ø 12 mm and a depth of 65 mm in the floor, see Fig. 3.
- ↻ Thoroughly remove any drilling dust from the holes.
- ↻ Push the 4 S12 plugs (1) into the holes so that they fit flush, see Fig. 4.
- ↻ Level the plinth vertically and horizontally using the shims (2) and a spirit level, see Fig. 4.
- ↻ Fasten the plinth to the floor using 4 hexagonal-head wood screws 8 x 65 (3), 8.4 washers (4) and Ø 38 mm washers (5), see Fig. 4.
- ↻ Place the washing machine or tumble dryer on the plinth.
- ↻ Push the 4 tensioning strips (1) over the machine feet, see Fig. 6.
- ↻ Insert 4 M6 hexagonal bolts (2) with galvanised B6.4 washers (3) through the holes from above, see Fig. 6.
- ↻ Secure the 4 tensioning strips from below with the Ø 38 mm washers (4), galvanised B6.4 washers (3) and M6 hex nuts (5), see Fig. 6.
- ↻ Secure the nuts for the tensioning strip screws from below using the M6 hex nuts (6), see Fig. 6.

Connect the drain connection to the floor or wall as outlined on the installation plan.

Fastenings for floating screed must be supplied by the operator.

Installing the panelling on the plinth (UG6008/APCL054)

- ↻ Secure the 2 side panels using M4 x 12.4 (Torx 20) raised-head screws, see Fig. 7.
- ↻ Secure the front panel using M4 x 12.4 (Torx 20) raised-head screws, see Fig. 7.
- ↻ Carry out appropriate electrical safety checks.
- ↻ Carry out a functional test using either the service programmes or a wash programme. Check that the connection between the machine water outlet stub and the floor or wall drain connection is tight.

en

da

Sokkel

Årsag: Montering af en sokkel.

Vælg fra nedenstående liste det passende ombygningssæt til den pågældende vaskemaskine.

Nødvendige dele

Antal	M.-nr.	Betegnelse
1	07689330	Ombygningssæt sokkel UO6008
1	07129240	Ombygningssæt sokkel UG6008
1	11792160	Ombygningssæt sokkel APCL054
1	11792170	Ombygningssæt sokkel APCL055

Ombygningssæt m.nr. 07689330 til ombygningssæt sokkel UO6008 indeholder:

Medfølgende dele

Antal	M.-nr.	Betegnelse
1		Sokkel
4		Spændebeslag

Antal	M.-nr.	Betegnelse
8		Galvaniseret skive B6,4
4		Skrue M6 x 30
4		Møtrik M6
4		Rawplugs S12
4		Skive 8,4
4		Træskruer 8 x 65
20		Underlagsplade
8		Skive 38 mm Ø

Ombygningssæt m.nr. 07129240 til ombygningssæt sokkel UG6008 indeholder:

Medfølgende dele

Antal	M.-nr.	Betegnelse
1		Sokkel
1		Frontpanel
2		Sidevæg,
12		Skrue M4 x 12,4
4		Spændebeslag
8		Galvaniseret skive B6,4
4		Skrue M6 x 30
4		Møtrik M6
4		Rawplugs S12
4		Skive 8,4
4		Træskruer 8 x 65
20		Underlagsplade
8		Skive 38 mm Ø

Ombygningssæt m.nr. 11792160 til ombygningssæt sokkel APCL054 indeholder:

Medfølgende dele

Antal	M.-nr.	Betegnelse
1		Sokkel
1		Frontpanel
2		Sidevæg,
12		Skrue M4 x 12,4
4		Spændebeslag
8		Galvaniseret skive B6,4
4		Skrue M6 x 30
4		Møtrik M6
4		Rawplugs S12
4		Skive 8,4
4		Træskruer 8 x 65
20		Underlagsplade
8		Skive 38 mm Ø

Ombygningssæt m.nr. 11792170 til ombygningssæt sokkel APCL055 indeholder:

Medfølgende dele

Antal	M.-nr.	Betegnelse
1		Sokkel
4		Spændebeslag
8		Galvaniseret skive B6,4
4		Skrue M6 x 30
4		Møtrik M6
4		Rawplugs S12
4		Skive 8,4
4		Træskruer 8 x 65
20		Underlagsplade
8		Skive 38 mm Ø

Til udførelse af vedligeholdelsesarbejde på maskinen er Miele's MSD til maskinen påkrævet.

Rådene om sikkerhed og advarslerne i Miele-MSD'en til den pågældende produkttype skal overholdes.

Arbejdet på maskinen skal gennemføres i overensstemmelse med de gældende arbejdsanvisninger.

Montering af sokkel

Anvend kun soklen til følgende Miele-maskiner:

- PW 5082, PW 6080
- PT5186 / PT7186
- PWM 909
- PDR510, PDR910

✂ Marker boremålene iht. tegningen, se ill. 2.

Afstand mellem sidevæg og vaskemaskine eller tørretumbler min. 10 mm.

✂ Bor 4 huller med Ø 12 mm og 65 mm dybde i gulvet, se ill. 3.

✂ Fjern omhyggeligt borestøv fra hullerne.

✂ Sæt 4 dyvler S12 (1) i hullerne, se ill. 4.

✂ Juster soklen lodret og vandret med underlagsplader (2) og vaterpas, se ill. 4.

✂ Skru soklen fast til gulvet med 4 sekskantskruer 8 x 65 (3), skiver 8,4 (4) og skiver Ø 38 mm (5), se ill. 4.

✂ Anbring vaskemaskinen eller tørretumbleren på soklen.

✂ Skub 4 spændebeslag (1) over maskinbenene, se ill. 6.

✂ Sæt 4 skruer M6 (2) med forzinkede skiver B6,4 (3) gennem de eksisterende huller oppefra, se ill. 6.

✂ Skru 4 spændebeslag fast nedefra med Ø skiver 38 mm (4), forzinkede skiver B6,4 (3) og møtrikker M6 (5), se ill. 6.

✂ Spænd møtrikkerne på spændebeslagforskrningen kontra nedefra med møtrikker M6 (6), se ill. 6.

Tilslut afløbstilslutningen i gulvet eller væggen iht. installationsplanen.

Fastspændingsmaterialet til svømmende gulv skal tilvejebringes af ejeren på opstillingsstedet.

Montering af afdækning sokkel (UG6008/APCL054)

✂ Skru de to sidevægge fast med linsehovedskruer M4 x 12,4 (torx 20), se ill. 7.

✂ Skru fronten fast med linsehovedskruer M4 x 12,4 (torx 20), se ill. 7.

✂ Foretag elektrisk sikkerhedskontrol.

✂ Gennemfør en funktionstest med enten serviceprogrammer eller et vaskeprogram. Kontroller tæthededen fra vandafløbsstudsden på maskinen til afløbstilslutningen i gulvet eller i væggen.

da

el

Βάση

Λόγος: Τοποθέτηση βάσης.

Από την παρακάτω λίστα, επιλέξτε το κατάλληλο σετ κατασκευής για το αντίστοιχο πλυντήριο ρούχων.

Αναγκαία μέρη

Αριθμός	Κωδικός προϊόντος	Ονομασία
1	07689330	Σετ κατασκευής βάσης UO6008
1	07129240	Σετ κατασκευής βάσης UO6008
1	11792160	Σετ κατασκευής βάσης APCL054
1	11792170	Σετ κατασκευής βάσης APCL055

Το σετ κατασκευής, κωδ. προϊόντος 07689330, για το σετ κατασκευής βάσης UO6008 περιλαμβάνει τα εξής:

Περιεχόμενα μέρη

Αριθμός	Κωδικός προϊόντος	Ονομασία
1		Βάση
4		Εντατήρας
8		Ροδέλα επικασσιτερωμένη B6,4
4		Εξάγωνη βίδα M6 x 30
4		Εξάγωνο παξιμάδι M6
4		Ούπα S12
4		Ροδέλα 8,4
4		Ξυλόβιδα Άλεν 8 x 65
20		Υποθεματικό έλασμα
8		Ροδέλα Ø 38 mm

Το σετ κατασκευής, κωδ. προϊόντος 07129240, για το σετ κατασκευής βάσης UO6008 περιλαμβάνει τα εξής:

Περιεχόμενα μέρη

Αριθμός	Κωδικός προϊόντος	Ονομασία
1		Βάση
1		Πρόσοψη
2		Πλαϊνό τοίχωμα,
12		Βίδα πομπέ M4 x 12,4
4		Εντατήρας
8		Ροδέλα επικασσιτερωμένη B6,4
4		Εξάγωνη βίδα M6 x 30
4		Εξάγωνο παξιμάδι M6

Αριθμός	Κωδικός προϊόντος	Ονομασία
4		Ούπα S12
4		Ροδέλα 8,4
4		Ξυλόβιδα Άλεν 8 x 65
20		Υποθεματικό έλασμα
8		Ροδέλα Ø 38 mm

Το σετ κατασκευής, κωδ. προϊόντος 11792160, για το σετ κατασκευής βάσης APCL054 περιλαμβάνει τα εξής:

Περιεχόμενα μέρη

Αριθμός	Κωδικός προϊόντος	Ονομασία
1		Βάση
1		Πρόσοψη
2		Πλαϊνό τοίχωμα,
12		Βίδα πομπέ M4 x 12,4
4		Εντατήρας
8		Ροδέλα επικασσιτερωμένη B6,4
4		Εξάγωνη βίδα M6 x 30
4		Εξάγωνο παξιμάδι M6
4		Ούπα S12
4		Ροδέλα 8,4
4		Ξυλόβιδα Άλεν 8 x 65
20		Υποθεματικό έλασμα
8		Ροδέλα Ø 38 mm

Το σετ κατασκευής, κωδ. προϊόντος 11792170, για το σετ κατασκευής βάσης APCL055 περιλαμβάνει τα εξής:

Περιεχόμενα μέρη

Αριθμός	Κωδικός προϊόντος	Ονομασία
1		Βάση
4		Εντατήρας
8		Ροδέλα επικασσιτερωμένη B6,4
4		Εξάγωνη βίδα M6 x 30
4		Εξάγωνο παξιμάδι M6
4		Ούπα S12
4		Ροδέλα 8,4
4		Ξυλόβιδα Άλεν 8 x 65
20		Υποθεματικό έλασμα
8		Ροδέλα Ø 38 mm

Για την εκτέλεση των εργασιών συντήρησης στη συσκευή απαιτείται η εφαρμογή Miele Service «Τεκμηρίωση service Miele (MSD)»

Πρέπει να λαμβάνονται υπόψη οι υποδείξεις ασφαλείας και προειδοποίησης της τεκμηρίωσης service Miele (MSD), που ισχύουν για τον τύπο της συσκευής.

Οι εργασίες στη συσκευή πρέπει να εκτελούνται σύμφωνα με τις οδηγίες εργασιών.

Τοποθέτηση βάσης

Χρησιμοποιείτε τη βάση αποκλειστικά για τις παρακάτω συσκευές Miele:

- PW5082, PW6080
- PT5186, PT7186
- PWM909
- PDR510, PDR910

✂ Σχεδιάστε τις διαστάσεις της διάτρησης σύμφωνα με το σχέδιο, βλέπε εικ. 2.

Πλευρική απόσταση τοίχου μέχρι το πλυντήριο ρούχων ή το στεγνωτήριο τουλάχιστον 10 mm.

✂ Διανοίξετε 4 οπές με \varnothing 12 mm και βάθος 65 mm στο δάπεδο, βλέπε εικ. 3.

✂ Αφαιρέστε σχολαστικά τη σκόνη από τις οπές.

✂ Σύρετε τα 4 ούπα S12 (1) στο ίδιο επίπεδο με τις οπές, βλέπε. εικ. 4.

✂ Ευθυγραμμίστε τη βάση κάθετα και οριζόντια προς το δάπεδο, χρησιμοποιώντας τα υποθεματικά ελάσματα (2) και το αλφάδι βλέπε εικ. 4.

✂ Βιδώστε τη βάση στο δάπεδο με τις 4 ξυλόβιδες Άλεν 8 x 65 (3), τις ροδέλες 8,4 (4) και τις ροδέλες \varnothing 38 mm (5), βλέπε εικ. 4.

✂ Τοποθετήστε το πλυντήριο ρούχων ή το στεγνωτήριο επάνω στη βάση.

✂ Σύρετε τους 4 εντατήρες (1) πάνω από τα πόδια συσκευής, βλέπε εικ. 6.

✂ Τοποθετήστε τις 4 εξάγωνες βίδες M6 (2) με ροδέλες επικασσιτερωμένες B6,4 (3) από πάνω, μέσα από τις υπάρχουσες οπές, βλέπε εικ. 6.

✂ Βιδώστε τους 4 εντατήρες από κάτω με ροδέλες \varnothing 38 mm (4), ροδέλες επικασσιτερωμένες B6,4 (3) και εξάγωνα παξιμάδια M6 (5) από κάτω, βλέπε εικ. 6.

✂ Ασφαλίστε τα εξάγωνα παξιμάδια του σπειρωτού συνδέσμου του εντατήρα με τα εξάγωνα παξιμάδια M6 (6) από κάτω, βλέπε εικ. 6.

Συνδέστε τη σύνδεση αποχέτευσης στο δάπεδο ή στον τοίχο σύμφωνα με το σχέδιο εγκατάστασης.

Το υλικό στερέωσης για ασταθές δάπεδο πρέπει να το προμηθευτεί ο ιδιοκτήτης.

Τοποθέτηση επένδυσης στη βάση (UG6008/APCL054)

✂ Βιδώστε τα 2 πλαϊνά τοιχώματα με τις βίδες πομπέ M4 x 12,4 (Torx 20), βλέπε εικ. 7.

✂ Βιδώστε την πρόσοψη με τις βίδες πομπέ M4 x 12,4 (Torx 20), βλέπε εικ. 7.

✂ Ελέγξτε την ηλεκτρική ασφάλεια.

✂ Διενεργήστε έλεγχο λειτουργίας είτε με προγράμματα service είτε με ένα πρόγραμμα πλύσης. Ελέγξτε τη στεγανότητα του στομίου εκροής νερού του μηχανήματος έως τη σύνδεση αποχέτευσης στο δάπεδο ή στον τοίχο.

el

en-US

Stand

Reason: mounting of a stand.

Select the correct installation kit for the specific washing machine from the list below.

Parts required

Quantity	Mat. no.	Designation
1	07689330	UO6008 stand installation kit

Quantity	Mat. no.	Designation
1	07129240	UG6008 stand installation kit
1	11792160	APCL054 stand installation kit
1	11792170	APCL055 stand installation kit

The installation kit with mat. no. 07689330 for the UO6008 stand installation kit contains:

Parts included

Quantity	Mat. no.	Designation
1		Stand
4		Tensioning strip
8		Galvanized B6.4 washer
4		M6 x 30 bolt
4		M6 nut
4		S12 plug
4		8.4 washer
4		8 x 65 wood screw
20		Shim
8		Washer, Ø 38 mm

The installation kit with mat. no. 07129240 for the UG6008 stand installation kit contains:

Parts included

Quantity	Mat. no.	Designation
1		Stand
1		Front panel
2		Side panel
12		Raised-head screw, M4 x 12.4
4		Tensioning strip
8		Galvanized B6.4 washer
4		M6 x 30 bolt
4		M6 nut
4		S12 plug
4		8.4 washer
4		8 x 65 wood screw
20		Shim
8		Washer, Ø 38 mm

The installation kit with mat. no. 11792160 for the APCL054 stand installation kit contains:

Parts included

Quantity	Mat. no.	Designation
1		Stand
1		Front panel
2		Side panel
12		Raised-head screw, M4 x 12.4
4		Tensioning strip

Quantity	Mat. no.	Designation
8		Galvanized B6.4 washer
4		M6 x 30 bolt
4		M6 nut
4		S12 plug
4		8.4 washer
4		8 x 65 wood screw
20		Shim
8		Washer, Ø 38 mm

The installation kit with mat. no. 11792170 for the APCL055 stand installation kit contains:

Parts included

Quantity	Mat. no.	Designation
1		Stand
4		Tensioning strip
8		Galvanized B6.4 washer
4		M6 x 30 bolt
4		M6 nut
4		S12 plug
4		8.4 washer
4		8 x 65 wood screw
20		Shim
8		Washer, Ø 38 mm

The "Miele Service Documentation" (MSD) service application is required for all service work

The warning and safety instructions given in the model-specific technical service documentation must be observed.

Service work must be done following the model-specific work instructions.

Installing the stand

The stand may only be used with the following Miele appliances:

- PW5082, PW6080
- PT5186, PT7186
- PWM909
- PDR510, PDR910

✂ Mark the drilling dimensions as shown on the drawing; see Fig. 2.

Leave at least 3/8" (10 mm) between the wall and the side of the washing machine or tumble dryer.

✂ Drill 4 holes with Ø 1/2" (12 mm) and a depth of 2 9/16" (65 mm) in the floor; see Fig. 3.

✂ Thoroughly remove any drilling dust from the holes.

✂ Push the 4 S12 plugs (1) into the holes so that they fit flush; see Fig. 4.

✂ Level the stand vertically and horizontally using the shims (2) and a spirit level; see Fig. 4.

✂ Fasten the stand to the floor using 4 wood screws 8 x 65 (3), 8.4 washers (4), and Ø 1 1/2" (38 mm) washers (5); see Fig. 4.

✂ Place the washing machine or tumble dryer on the stand.

✂ Push the 4 tensioning strips (1) over the machine feet; see Fig. 6.

- ↻ Insert 4 M6 bolts (2) with galvanized B6.4 washers (3) through the holes from above; see Fig. 6.
- ↻ Secure the 4 tensioning strips from below with the Ø 1 1/2" (38 mm) washers (4), galvanized B6.4 washers (3), and M6 nuts (5); see Fig. 6.
- ↻ Secure the nuts for the tensioning strip screws from below using the M6 nuts (6); see Fig. 6.

Connect the drain connection to the floor or wall as outlined on the installation plan.

Fastenings for floating screed must be supplied by the operator.

Installing the paneling on the stand (UG6008/APCL054)

- ↻ Secure the 2 side panels using M4 x 12.4 (Torx 20) raised-head screws; see Fig. 7.
- ↻ Secure the front panel using M4 x 12.4 (Torx 20) raised-head screws; see Fig. 7.
- ↻ Carry out appropriate electrical safety checks.
- ↻ Carry out a functional test using either the service programs or a wash program. Check that the connection between the machine water outlet stub and the floor or wall drain connection is tight.

en-US

es

Zócalo

Motivo: Montaje de un zócalo.

Seleccionar el juego de montaje adecuado para la lavadora de la siguiente lista.

Piezas necesarias:

Número	Nº de mat.	Denominación
1	07689330	Juego de montaje de zócalo UO6008
1	07129240	Juego de montaje de zócalo UG6008
1	11792160	Juego de montaje de zócalo APCL054
1	11792170	Juego de montaje de zócalo APCL055

El juego de montaje n.º de mat. 07689330 para juego de montaje de zócalo UO6008 contiene:

Piezas del suministro

Número	Nº de mat.	Denominación
1		Zócalo
4		Pestaña tensora
8		Arandela galvanizada B6,4
4		Tornillo hexagonal M6 x 30
4		Tuerca hexagonal M6
4		Taco S12
4		Arandela 8,4
4		Tornillo hexagonal para madera 8 x 65
20		Cuña
8		Arandela 38 mm Ø

El juego de montaje n.º de mat. 07129240 para juego de montaje de zócalo UG6008 contiene:

Piezas del suministro

Número	Nº de mat.	Denominación
1		Zócalo
1		Pared delantera
2		Pared lateral
12		Tornillo alomado M4 x 12,4
4		Pestaña tensora
8		Arandela galvanizada B6,4
4		Tornillo hexagonal M6 x 30
4		Tuerca hexagonal M6
4		Taco S12
4		Arandela 8,4
4		Tornillo hexagonal para madera 8 x 65
20		Cuña
8		Arandela 38 mm Ø

El juego de montaje n.º de mat. 11792160 para juego de montaje de zócalo APCL054 contiene:

Piezas del suministro

Número	Nº de mat.	Denominación
1		Zócalo
1		Pared delantera
2		Pared lateral
12		Tornillo alomado M4 x 12,4
4		Pestaña tensora
8		Arandela galvanizada B6,4
4		Tornillo hexagonal M6 x 30
4		Tuerca hexagonal M6
4		Taco S12
4		Arandela 8,4
4		Tornillo hexagonal para madera 8 x 65
20		Cuña
8		Arandela 38 mm Ø

El juego de montaje n.º de mat. 11792170 para juego de montaje de zócalo APCL055 contiene:

Piezas del suministro

Número	Nº de mat.	Denominación
1		Zócalo
4		Pestaña tensora
8		Arandela galvanizada B6,4
4		Tornillo hexagonal M6 x 30
4		Tuerca hexagonal M6
4		Taco S12
4		Arandela 8,4
4		Tornillo hexagonal para madera 8 x 65
20		Cuña
8		Arandela 38 mm Ø

Para realizar trabajos de mantenimiento en el aparato, es necesaria la aplicación de «documentación del servicio técnico de Miele (MSD)»

Se deben tener en cuenta las indicaciones de advertencia y seguridad de la MSD vigente para el modelo de aparato.

La intervención se debe realizar siguiendo las indicaciones.

Montaje del zócalo

Utilizar el zócalo exclusivamente con los siguientes aparatos Miele:

- PW5082, PW6080
- PT5186, PT7186
- PWM 909
- PDR510, PDR910

✂ Marcar las medidas de perforación según el dibujo, ver fig. 2.

Distancia lateral a la pared de la lavadora o la secadora de al menos 10 mm.

✂ Taladrar 4 orificios con una profundidad de \varnothing 12 mm y 65 mm en el suelo, ver fig. 3.

✂ Eliminar por completo el polvo de la perforación de los orificios.

✂ Empujar 4 tacos S12 (1) al ras en los orificios, ver fig. 4.

✂ Nivelar el zócalo vertical y horizontalmente con cuñas (2) y un nivel de burbuja, ver fig. 4.

✂ Atornillar al suelo el zócalo con 4 tornillos de madera hexagonales 8 x 65 (3), las arandelas 8,4 (4) las arandelas de \varnothing 38 mm (5), ver fig. 4.

✂ Colocar la lavadora o la secadora en el zócalo.

✂ Deslizar 4 pestañas tensoras (1) sobre las patas de la máquina, ver fig. 6.

✂ Insertar 4 tornillos hexagonales M6 (2) con arandelas galvanizadas B6,4 (3) desde arriba a través de los orificios existentes, ver fig. 6.

✂ Atornillar 4 pestañas tensoras desde abajo con \varnothing arandelas de 38 mm (4), arandelas galvanizadas B6,4 (3) y tuercas hexagonales M6 (5) desde abajo, ver fig. 6.

✂ Contrarrestar las tuercas hexagonales de la unión roscada de pestaña tensora con las tuercas hexagonales M6 (6) desde abajo, ver fig. 6.

Conectar la conexión de aguas residuales en el suelo o en la pared según el plano de instalación.

El material de fijación para pavimento flotante debe ser proporcionado por el operador.

Montaje del revestimiento en el zócalo (UG6008/APCL054)

✂ Atornillar las 2 paredes laterales con tornillos alomados M4 x 12,4 (Torx 20), ver fig. 7.

✂ Atornillar la pared delantera con tornillos alomados M4 x 12,4 (Torx 20), ver fig. 7.

✂ Realizar una comprobación de seguridad eléctrica.

✂ Realizar un test de funcionamiento con programas de servicio o un programa de lavado. Comprobar la estanqueidad de la conexión de drenaje de agua de la máquina a la conexión de aguas residuales en el suelo o en la pared.

es

fr**Socle****Motif :** Montage d'un socle.

Choisir dans la liste ci-dessous le kit correspondant au lave-linge concerné.

Pièces nécessaires

Nombre	N° Mat.	Dénomination
1	07689330	Kit de montage du socle UO6008
1	07129240	Kit de montage du socle UG6008
1	11792160	Kit de montage du socle APCL054
1	11792170	Kit de montage du socle APCL055

Le kit de montage N° M. 07689330 pour le kit de montage du socle UO6008 contient :

Pièces fournies

Nombre	N° Mat.	Dénomination
1		Socle
4		Patte de fixation
8		Rondelle galvanisée B6,4
4		Vis à six pans M6 x 30
4		Écrou à six pans M6
4		Cheville S12
4		Rondelle 8,4
4		Vis à bois à six pans creux 8 x 65
20		Cales
8		Rondelle 38 mm Ø

Le kit de montage N° M. 07129240 pour le kit de montage du socle UG6008 contient :

Pièces fournies

Nombre	N° Mat.	Dénomination
1		Socle
1		Façade
2		Paroi latérale
12		Vis à tête bombée M4 x 12,4
4		Patte de fixation
8		Rondelle galvanisée B6,4
4		Vis à six pans M6 x 30
4		Écrou à six pans M6
4		Cheville S12
4		Rondelle 8,4
4		Vis à bois à six pans creux 8 x 65
20		Cales
8		Rondelle 38 mm Ø

Le kit de montage N° M. 11792160 pour le kit de montage du socle APCL054 contient :

Pièces fournies

Nombre	N° Mat.	Dénomination
1		Socle
1		Façade
2		Paroi latérale
12		Vis à tête bombée M4 x 12,4
4		Patte de fixation
8		Rondelle galvanisée B6,4
4		Vis à six pans M6 x 30
4		Écrou à six pans M6
4		Cheville S12
4		Rondelle 8,4
4		Vis à bois à six pans creux 8 x 65
20		Cales
8		Rondelle 38 mm Ø

Le kit de montage N° M. 11792170 pour le kit de montage du socle APCL055 contient :

Pièces fournies

Nombre	N° Mat.	Dénomination
1		Socle
4		Patte de fixation
8		Rondelle galvanisée B6,4
4		Vis à six pans M6 x 30
4		Écrou à six pans M6
4		Cheville S12
4		Rondelle 8,4
4		Vis à bois à six pans creux 8 x 65
20		Cales
8		Rondelle 38 mm Ø

L'application de service Miele « Documentation technique du service Miele » (MSD) est nécessaire pour effectuer des travaux de maintenance sur l'appareil.

Les consignes de sécurité et d'avertissement figurant dans la documentation technique du service Miele (MSD) applicable au type d'appareil doivent être respectées.

Les travaux sur l'appareil doivent être effectués conformément aux instructions de travail.

Montage du socle

N'utiliser le socle qu'avec les appareils Miele suivants :

- PW5082, PW6080
- PT5186, PT7186
- PWM909
- PDR510, PDR910

✍ Marquer les cotes de perçage selon le dessin, voir fig. 2.

Distance latérale au mur du lave-linge ou du sèche-linge d'au moins 10 mm.

- ↪ Percer 4 trous de Ø 12 mm et 65 mm de profondeur dans le sol, voir fig. 3.
- ↪ Bien retirer la poussière de perçage de l'alésage.
- ↪ Insérer 4 chevilles S12 (1) à fleur dans les trous, voir fig. 4.
- ↪ Mettre le socle d'aplomb et à l'horizontale à l'aide de cales (2) et d'un niveau à bulle, voir fig. 4.
- ↪ Visser le socle au sol avec 4 vis à bois à tête hexagonale 8 x 65 (3), les rondelles 8,4 (4) et les rondelles Ø 38 mm (5), voir fig. 4.
- ↪ Placer le sèche-linge ou le lave-linge sur le socle.
- ↪ Pousser les 4 pattes de serrage (1) sur les pieds de la machine, voir fig. 6.
- ↪ Insérer 4 vis à tête hexagonale M6 (2) avec les rondelles zinguées B6,4 (3) par le haut à travers les trous existants, voir fig. 6.
- ↪ Visser 4 pattes de serrage par le bas avec des rondelles de Ø 38 mm (4), des rondelles zinguées B6,4 (3) et des écrous hexagonaux M6 (5) par le bas, voir fig. 6.
- ↪ Bloquer les écrous hexagonaux du raccord à vis de la bride de serrage avec des écrous hexagonaux M6 (6) par le bas, voir fig. 6.

Raccordement des eaux usées dans le sol ou le mur selon le schéma d'installation.

Le matériel de fixation de la chape flottante doit être fourni par l'exploitant.

Monter l'habillage sur le socle (UG6008/APCL054)

- ↪ Visser 2 parois latérales avec des vis à tête bombée M4 x 12,4 (Torx 20), voir fig. 7.
- ↪ Visser la paroi avant avec des vis à tête bombée M4 x 12,4 (Torx 20), voir fig. 7.
- ↪ Procéder à un contrôle de sécurité électrique.
- ↪ Effectuer un test de fonctionnement soit avec des programmes de service, soit avec un programme de lavage. Vérifier l'étanchéité entre le raccord d'évacuation de l'eau de la machine et le raccord d'évacuation des eaux usées dans le sol ou dans le mur.

fr

it

Base

Scopo: montaggio di una base.

Dall'elenco sottostante selezionare il kit adatto alla rispettiva lavatrice.

Pezzi necessari

Numero	M.-Nr.	Denominazione
1	07689330	Kit base UO6008
1	07129240	Kit base UG6008
1	11792160	Kit base APCL054
1	11792170	Kit base APCL055

Il kit M.-Nr. 07689330 per il kit base UO6008 contiene:

Pezzi contenuti

Numero	M.-Nr.	Denominazione
1		base
4		griffa di ancoraggio
8		rondella zincata B6,4
4		vite esagonale M6 x 30
4		dado esagonale M6
4		tassello S12
4		rondella 8,4
4		vite per legno esagonale 8 x 65
20		spessore
8		rondella 38 mm Ø

Il kit M.-Nr. 07129240 per il kit base UG6008 contiene:

Pezzi contenuti

Numero	M.-Nr.	Denominazione
1		base
1		parete anteriore
2		parete laterale
12		vite lenticolare M4 x 12,4
4		griffa di ancoraggio
8		rondella zincata B6,4
4		vite esagonale M6 x 30
4		dado esagonale M6
4		tassello S12
4		rondella 8,4
4		vite per legno esagonale 8 x 65
20		spessore
8		rondella 38 mm Ø

Il kit M.-Nr. 11792160 per il kit base APCL054 contiene:

Pezzi contenuti

Numero	M.-Nr.	Denominazione
1		base
1		parete anteriore
2		parete laterale
12		vite lenticolare M4 x 12,4
4		griffa di ancoraggio
8		rondella zincata B6,4
4		vite esagonale M6 x 30
4		dado esagonale M6
4		tassello S12
4		rondella 8,4
4		vite per legno esagonale 8 x 65

Numero M.-Nr.	Denominazione
20	spessore
8	rondella 38 mm Ø

Il kit M.-Nr. 11792170 per il kit base APCL055 contiene:

Pezzi contenuti

Numero M.-Nr.	Denominazione
1	base
4	griffa di ancoraggio
8	rondella zincata B6,4
4	vite esagonale M6 x 30
4	dado esagonale M6
4	tassello S12
4	rondella 8,4
4	vite per legno esagonale 8 x 65
20	spessore
8	rondella 38 mm Ø

Per l'esecuzione dei lavori di riparazione sulla macchina è necessaria l'applicazione Miele Service "Documentazione tecnica assistenza (MSD)"

Osservare le indicazioni di sicurezza e le avvertenze della MSD valida per il modello della macchina.

I lavori sulla macchina devono essere eseguiti in base alle istruzioni di lavoro.

Montare la base

Utilizzare la base esclusivamente per le seguenti macchine Miele:

- PW5082, PW6080
- PT5186, PT7186
- PWM909
- PDR510, PDR910

✍ Tracciare le misure di foratura in base al disegno, v. fig. 2.

Distanza laterale dalla parete della lavatrice e/o dell'essiccatoio almeno 10 mm.

✍ Praticare 4 fori con Ø 12 mm e 65 mm di profondità nel pavimento, v. fig. 3.

✍ Rimuovere la polvere derivante dai fori eseguiti.

✍ Inserire 4 tasselli S12 (1) a filo nei fori, v. fig. 4.

✍ Allineare la base in bolla e livellare con spessori (2) e livella, v. fig. 4.

✍ Fissare la base con 4 viti esagonali per legno 8 x 65 (3), rondelle 8,4 (4) e rondelle Ø 38 mm (5) al pavimento, v. fig. 4.

✍ Posizionare la lavatrice e/o l'essiccatoio sulla base.

✍ Inserire 4 griffe di ancoraggio (1) sui piedini della macchina, v. fig. 6.

✍ Inserire 4 viti esagonali M6 (2) con rondelle zincate B6,4 (3) dall'alto attraverso i fori presenti, v. fig. 6.

✍ Fissare 4 griffe di ancoraggio dal basso con Ø rondelle 38 mm (4), rondelle zincate B6,4 (3) e dadi esagonali M6 (5) dal basso, v. fig. 6.

✍ Bloccare i dadi esagonali del fissaggio con le griffe di ancoraggio con dadi esagonali M6 (6) dal basso, v. fig. 6.

Collegare l'allacciamento delle acque di scarico al pavimento oppure alla parete in base allo schema di installazione.

Il materiale di fissaggio per il massetto galleggiante deve essere fornito dal gestore.

Montare il rivestimento della base (UG6008/APCL054)

- ↯ Fissare le 2 pareti laterali con viti lenticolari M4 x 12,4 (Torx 20), v. fig. 7.
- ↯ Fissare la parete anteriore con viti lenticolari M4 x 12,4 (Torx 20), v. fig. 7.
- ↯ Effettuare una verifica della sicurezza elettrica.
- ↯ Eseguire un test di funzionamento con i programmi di servizio oppure con un programma di lavaggio. Controllare la tenuta del bocchettone di scarico idrico della macchina fino all'allacciamento delle acque di scarico nel pavimento oppure nella parete.

it

nl

Sokkel

Reden: montage sokkel.

Kies de juiste montageset voor de desbetreffende wasmachine uit de onderstaande lijst.

Benodigde onderdelen

Aantal	Mat.-nr.	Aanduiding
1	07689330	Montageset sokkel UO6008
1	07129240	Montageset sokkel UG6008
1	11792160	Montageset sokkel APCL054
1	11792170	Montageset sokkel APCL055

De montageset met mat.-nr. 07689330 voor sokkel UO6008 bevat:

Onderdelen

Aantal	Mat.-nr.	Aanduiding
1		Sokkel
4		Spanstrip
8		Ring verzinkt B6,4
4		Zeskantschroef M6 x 30
4		Zeskantmoer M6
4		Plug S12
4		Ring 8,4
4		Zeskanthoutschroef 8 x 65
20		Vulplaat
8		Ring 38 mm Ø

De set met mat.-nr. 07129240 voor sokkel UG6008 bevat:

Onderdelen

Aantal	Mat.-nr.	Aanduiding
1		Sokkel
1		Voorwand
2		Zijwand

Aantal	Mat.-nr.	Aanduiding
12		Lenskopschroef M4 x 12,4
4		Spanstrip
8		Ring verzinkt B6,4
4		Zeskantschroef M6 x 30
4		Zeskantmoer M6
4		Plug S12
4		Ring 8,4
4		Zeskanthoutschroef 8 x 65
20		Vulplaat
8		Ring 38 mm Ø

De set met mat.-nr. 11792160 voor sokkel APCL054 bevat:

Onderdelen

Aantal	Mat.-nr.	Aanduiding
1		Sokkel
1		Voorwand
2		Zijwand
12		Lenskopschroef M4 x 12,4
4		Spanstrip
8		Ring verzinkt B6,4
4		Zeskantschroef M6 x 30
4		Zeskantmoer M6
4		Plug S12
4		Ring 8,4
4		Zeskanthoutschroef 8 x 65
20		Vulplaat
8		Ring 38 mm Ø

De set met mat.-nr. 11792170 voor sokkel APCL055 bevat:

Onderdelen

Aantal	Mat.-nr.	Aanduiding
1		Sokkel
4		Spanstrip
8		Ring verzinkt B6,4
4		Zeskantschroef M6 x 30
4		Zeskantmoer M6
4		Plug S12
4		Ring 8,4
4		Zeskanthoutschroef 8 x 65
20		Vulplaat
8		Ring 38 mm Ø

Voor onderhoudswerkzaamheden aan het apparaat heeft u de applicatie 'Miele Servicedocumentatie (MSD)' nodig.

De veiligheidstips uit de voor het desbetreffende apparaat geldende Miele Servicedocumentatie (MSD) dienen opgevolgd te worden.

De werkzaamheden aan het apparaat moeten volgens de instructies uitgevoerd worden.

Sokkel monteren

Gebruik de sokkels uitsluitend voor de volgende Miele apparaten:

- PW5082, PW6080
- PT5186, PT7186
- PWM 909
- PDR510, PDR910

✂ Markeer de boorafmetingen volgens de tekening, zie afb. 2.

De afstand tussen de zijkanten van de wasmachine of droger en de muur moet ten minste 10 mm bedragen.

✂ Boor 4 gaten met een diepte van \varnothing 12 mm en 65 mm diepte in de vloer, zie afb. 3.

✂ Verwijder boorgruis grondig uit de boorgaten.

✂ Schuif de 4 pluggen S12 (1) in de gaten, zodat ze naadloos aansluiten, zie afb. 4.

✂ Gebruik vulplaten (2) en een waterpas om de sokkel verticaal en horizontaal waterpas te maken, zie afb. 4.

✂ Schroef de sokkel vast aan de vloer met 4 zeskantmoerschroeven 8 x 65 (3), ringen 8,4 (4) en ringen \varnothing 38 mm (5), zie afb. 4.

✂ Plaats de wasmachine of droger op de sokkel.

✂ Schuif de 4 spanstrips (1) over de machinevoeten, zie afb. 6.

✂ Steek 4 zeskantmoerschroeven M6 (2) met gegalvaniseerde ringen B6,4 (3) van bovenaf door de bestaande boorgaten, zie afb. 6.

✂ Schroef de 4 spanstrips van onderaf vast met \varnothing ringen 38 mm (4), gegalvaniseerde ringen B6,4 (3) en zeskantmoeren M6 (5), zie afb. 6.

✂ Schroef de zeskantmoeren van de schroefkoppeling van de spanstrips met contramoeren M6 (6) van onderaf vast, zie fig. 6.

Sluit de waterafvoer naar de vloer of de wand aan volgens het installatieschema.

De exploitant moet bevestigingsmateriaal voor een zwevende dekvloer beschikbaar stellen.

Panelen op de sokkel (UG6008/APCL054) monteren

✂ Schroef de 2 zijpanelen vast met lenskopschroeven M4 x 12,4 (Torx 20), zie afb. 7.

✂ Schroef de voorwand vast met lenskopschroeven M4 x 12,4 (Torx 20), zie afb. 7.

✂ Controleer de elektrische veiligheid.

✂ Voer een functietest uit met ofwel serviceprogramma's ofwel een wasprogramma. Controleer de afvoer van de machine vanaf de afvoertuit tot aan de aansluiting in de vloer of de wand op lekkage.

nl

pt**Sapata****Motivo:** Montagem de uma sapata.

Da listagem abaixo, selecionar o conjunto de montagem adequado para a respetiva máquina de lavar roupa.

Peças necessárias

Quantidade	N.º de material	Denominação
1	07689330	Conjunto de montagem da sapata UO6008
1	07129240	Conjunto de montagem da sapata UG6008
1	11792160	Conjunto de montagem da sapata APCL054
1	11792170	Conjunto de montagem da sapata APCL055

O conjunto de montagem n.º de mat. 07689330 para conjunto de montagem da sapata UO6008 contém:

Peças recebidas

Quantidade	N.º de material	Denominação
1		Sapata
4		Patilha de fixação
8		Anilha galvanizada B6,4
4		Parafuso sextavado M6 x 30
4		Porca sextavada M6
4		Bucha S12
4		Anilha 8,4
4		Parafuso sextavado para madeira 8 x 65
20		Placa de apoio
8		Anilha Ø 38 mm

O conjunto de montagem n.º de mat. 07129240 para conjunto de montagem da sapata UG6008 contém:

Peças recebidas

Quantidade	N.º de material	Denominação
1		Sapata
1		Painel dianteiro
2		Painel lateral,
12		Parafuso de cabeça escareada M4 x 12,4
4		Patilha de fixação
8		Anilha galvanizada B6,4
4		Parafuso sextavado M6 x 30
4		Porca sextavada M6
4		Bucha S12
4		Anilha 8,4
4		Parafuso sextavado para madeira 8 x 65
20		Placa de apoio
8		Anilha Ø 38 mm

O conjunto de montagem n.º de mat. 11792160 para conjunto de montagem da sapata APCL054 contém:

Peças recebidas

Quantidade	N.º de material	Denominação
1		Sapata
1		Painel dianteiro
2		Painel lateral,
12		Parafuso de cabeça escareada M4 x 12,4
4		Patilha de fixação
8		Anilha galvanizada B6,4
4		Parafuso sextavado M6 x 30
4		Porca sextavada M6
4		Bucha S12
4		Anilha 8,4
4		Parafuso sextavado para madeira 8 x 65
20		Placa de apoio
8		Anilha Ø 38 mm

O conjunto de montagem n.º de mat. 11792170 para conjunto de montagem da sapata APCL055 contém:

Peças recebidas

Quantidade	N.º de material	Denominação
1		Sapata
4		Patilha de fixação
8		Anilha galvanizada B6,4
4		Parafuso sextavado M6 x 30
4		Porca sextavada M6
4		Bucha S12
4		Anilha 8,4
4		Parafuso sextavado para madeira 8 x 65
20		Placa de apoio
8		Anilha Ø 38 mm

Para realizar os trabalhos de manutenção no aparelho, é necessário obter a aplicação de assistência Miele «Documentação de assistência Miele (MSD)»

As instruções de segurança e de advertência na Documentação de assistência Miele (MSD) que se aplicam ao modelo do aparelho devem ser respeitadas.

Os trabalhos no aparelho devem ser realizados em conformidade com as instruções de trabalho.

Instalar sapata

Utilizar as sapatas exclusivamente para os seguintes aparelhos Miele:

- PW5082, PW6080
- PT5186, PT7186
- PWM909
- PDR510, PDR910

↪ Assinalar as dimensões de perfuração conforme o desenho, ver fig. 2.

Distância da parede lateral em relação à máquina de lavar ou de secar roupa é de pelo menos 10 mm.

↪ Perfurar 4 orifícios com um Ø de 12 mm e 65 mm de profundidade no solo, ver fig. 3.

↪ Retirar minuciosamente o pó gerado pela perfuração dos orifícios.

↪ Introduzir 4 buchas S12 (1) niveladas nos orifícios, ver fig. 4.

↪ Com calços (2) e nível de bolha, alinhar a sapata na vertical e horizontal, ver fig. 4.

↪ Aparafusar a sapata com os 4 parafusos sextavados para madeira 8 x 65 (3), as anilhas 8,4 (4) e as anilhas Ø 38 mm (5) no solo, ver fig. 4.

↪ Colocar a máquina de lavar ou secar roupa na sapata.

↪ Deslizar as 4 patilhas de fixação (1) sobre as bases da máquina, ver fig. 6.

↪ Inserir 4 parafusos sextavados M6 (2) com anilhas galvanizadas B6,4 (3) de cima através dos orifícios existentes, ver fig. 6.

↪ Apertar as 4 patilhas de fixação por baixo com anilhas com Ø de 38 mm (4), anilhas galvanizadas B6,4 (3) e porcas sextavadas M6 (5), ver fig. 6.

↪ Fixar as porcas sextavadas da união roscada das patilhas de fixação com as porcas sextavadas M6 (6) a partir de baixo, ver fig. 6.

Ligar a ligação da água residual no solo ou na parede de acordo com o plano de instalação.

O material de fixação para pavimento flutuante deve ser fornecido pelo operador.

Instalar o revestimento da sapata (UG6008/APCL054)

↪ Apertar os 2 painéis laterais com parafusos de cabeça escareada M4 x 12,4 (Torx 20), ver fig. 7.

↪ Apertar o painel dianteiro com parafusos de cabeça escareada M4 x 12,4 (Torx 20), ver fig. 7.

↪ Realizar o teste de segurança elétrica.

↪ Realizar um teste funcional com programas de serviço ou um programa de lavagem. Verificar a estanqueidade do bocal de esgoto da água da máquina para a ligação da água residual no piso ou na parede.

pt

sv

Socket

Orsak: Montering av en socket.

Välj en monteringsatts från nedanstående lista som passar till aktuell tvättmaskin.

Nödvändiga delar

Antal	M-nr	Benämning
1	07689330	Monteringssats sockel UG6008
1	07129240	Monteringssats sockel UG6008
1	11792160	Monteringssats sockel APCL054
1	11792170	Monteringssats sockel APCL055

Monteringsatsen med m-nr 07689330 för monteringsats sockel UO6008 innehåller:

Innehållande delar

Antal	M-nr	Benämning
1		Socket
4		Spännjärn
8		Förzinkad bricka B6,4
4		Sexkantskruv M6 x 30
4		Sexkantmutter M6
4		Plugg S12
4		Bricka 8,4
4		Sexkantstråskruv 8 x 65
20		Underläggsplåt
8		Bricka 38 mm Ø

Monteringsatsen med m-nr 07129240 för monteringsats sockel UO6008 innehåller:

Innehållande delar

Antal	M-nr	Benämning
1		Socket
1		Framstycke
2		Sidostycke
12		Skruv med runt huvud M4 x 12,4
4		Spännjärn
8		Förzinkad bricka B6,4
4		Sexkantskruv M6 x 30
4		Sexkantmutter M6
4		Plugg S12
4		Bricka 8,4
4		Sexkantstråskruv 8 x 65
20		Underläggsplåt
8		Bricka 38 mm Ø

Monteringsatsen med m-nr 11792160 för monteringsats sockel APCL054 innehåller:

Innehållande delar

Antal	M-nr	Benämning
1		Socket
1		Framstycke
2		Sidostycke
12		Skruv med runt huvud M4 x 12,4
4		Spännjärn
8		Förzinkad bricka B6,4
4		Sexkantskruv M6 x 30
4		Sexkantmutter M6
4		Plugg S12
4		Bricka 8,4
4		Sexkantstråskruv 8 x 65

Antal	M-nr	Benämning
20		Underläggsplåt
8		Bricka 38 mm Ø

Monteringssatsen med m-nr 11792170 för monteringssats sockel APCL055 innehåller:

Innehållande delar

Antal	M-nr	Benämning
1		Sockel
4		Spännjärn
8		Förzinkad bricka B6,4
4		Sexkantskruv M6 x 30
4		Sexkantmutter M6
4		Plugg S12
4		Bricka 8,4
4		Sexkantsträskruv 8 x 65
20		Underläggsplåt
8		Bricka 38 mm Ø

Miele Service Dokumentation (MSD) krävs för att kunna genomföra servicearbeten på maskinen

Beakta säkerhetsanvisningarna och varningarna för gällande maskinmodell i Miele Service Dokumentation (MSD).
Arbetena på maskinen måste göras enligt arbetsanvisningarna.

Montera sockeln

Använd sockeln endast för följande Miele-maskiner:

- PW 5082, PW 6080
- PT 5186, PT 7186
- PWM 909
- PDR 510, PDR 910

✂ Markera bormåtten enligt ritning, se bild 2.

Väggavstånd på sidan från tvättmaskinen respektive torktumlaren minst 10 mm.

✂ Borra fyra hål med Ø 12 mm och 65 mm djup i golvet, se bild 3.

✂ Var noga med att ta bort borddamm från hålen.

✂ Skjut in fyra pluggar S12 (1) i hålen, se bild 4.

✂ Rikta sockeln lodrätt och vågrätt med underläggsplåtar (2) och vattenpass, se bild 4.

✂ Fäst sockeln med fyra sexkantsträskruvar 8 x 65 (3), brickor 8,4 (4) och brickor Ø 38 mm (5) i golvet, se bild 4.

✂ Ställ tvättmaskinen respektive torktumlaren på sockeln.

✂ Skjut fyra spännjärn (1) över maskinfötterna, se bild 6.

✂ Sätt fyra sexkantskruvar M6 (2) med förzinkade brickor B6,4 (3) uppifrån genom de befintliga hålen, se bild 6.

✂ Skruva fast fyra spännjärn nerifrån med Ø brickor 38 mm (4), förzinkade brickor B6,4 (3) och sexkantmuttrar M6 (5) underifrån, se bild 6.

✂ Fäst sexkantmuttrarna för spännjärnets förskruvning med sexkantmuttrar M6 (6) nerifrån, se bild 6.

Anslut avloppsanslutningen i golvet eller väggen enligt installationsschemat.

Fästmaterialet för flytande golv måste färdigställas av användaren.

Montera hölje på sockeln (UG6008/APCL054)

- ✚ Skruva fast två sidostycken med skruvar med runt huvud M4 x 12,4 (torx 20), se bild 7.
- ✚ Skruva fast framstycket med skruvar med runt huvud M4 x 12,4 (torx 20), se bild 7.
- ✚ Gör en elektrisk säkerhetskontroll.
- ✚ Gör ett funktionstest, antingen med serviceprogram eller med ett tvättprogram. Kontrollera tätheten från maskinens vattenavloppsanslutning till avloppsanslutningen i golvet eller väggen.

SV
