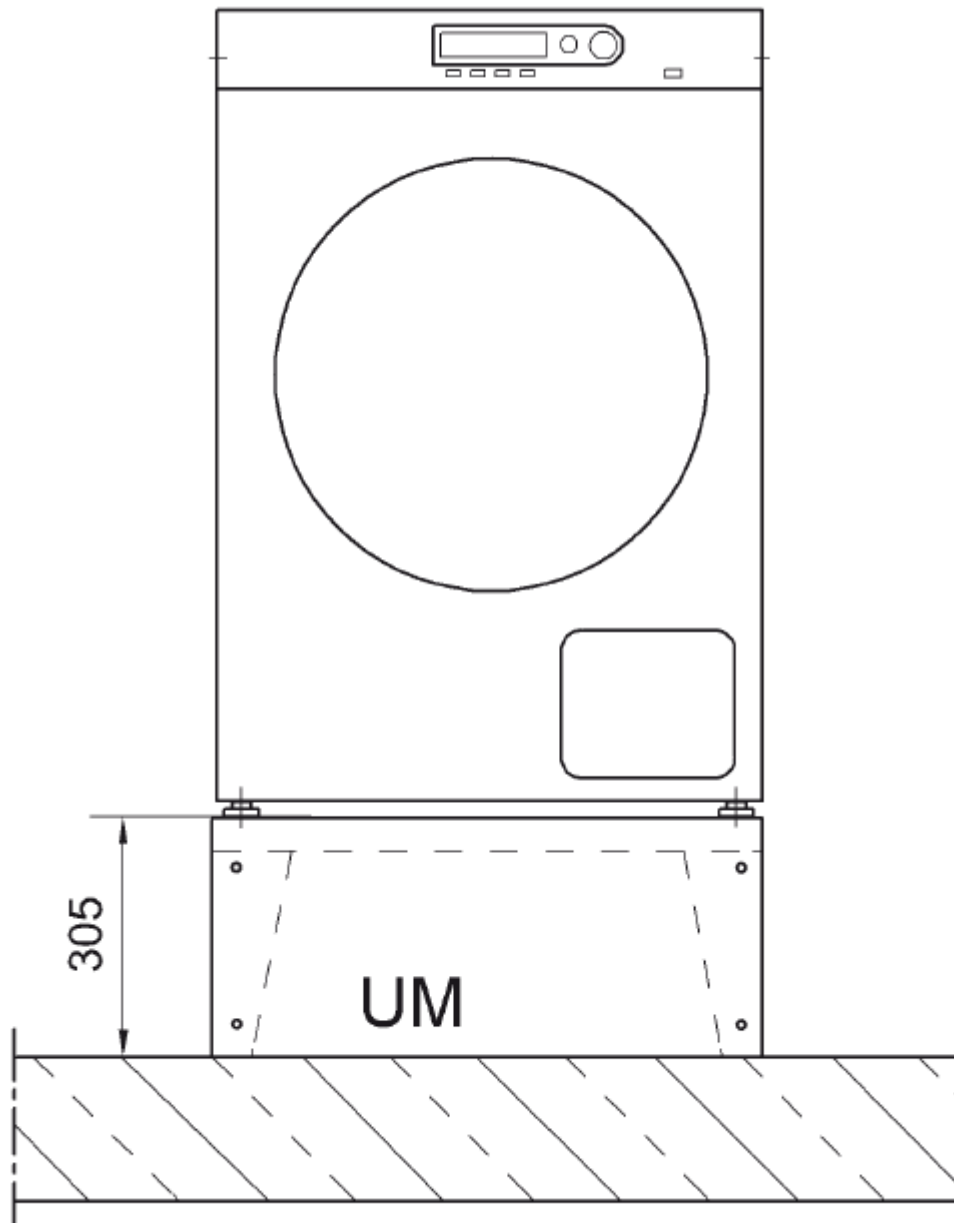
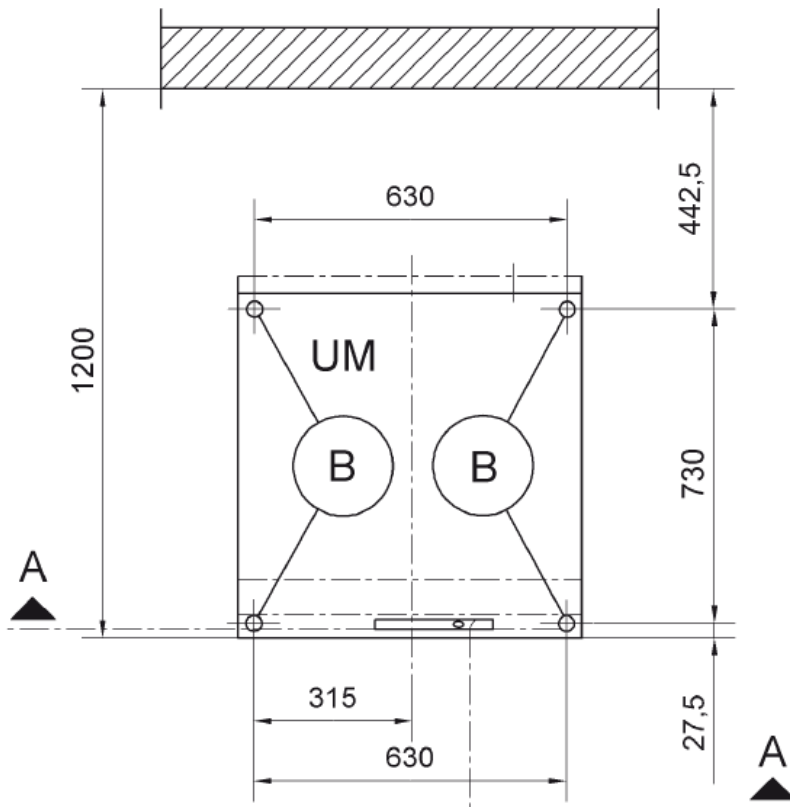
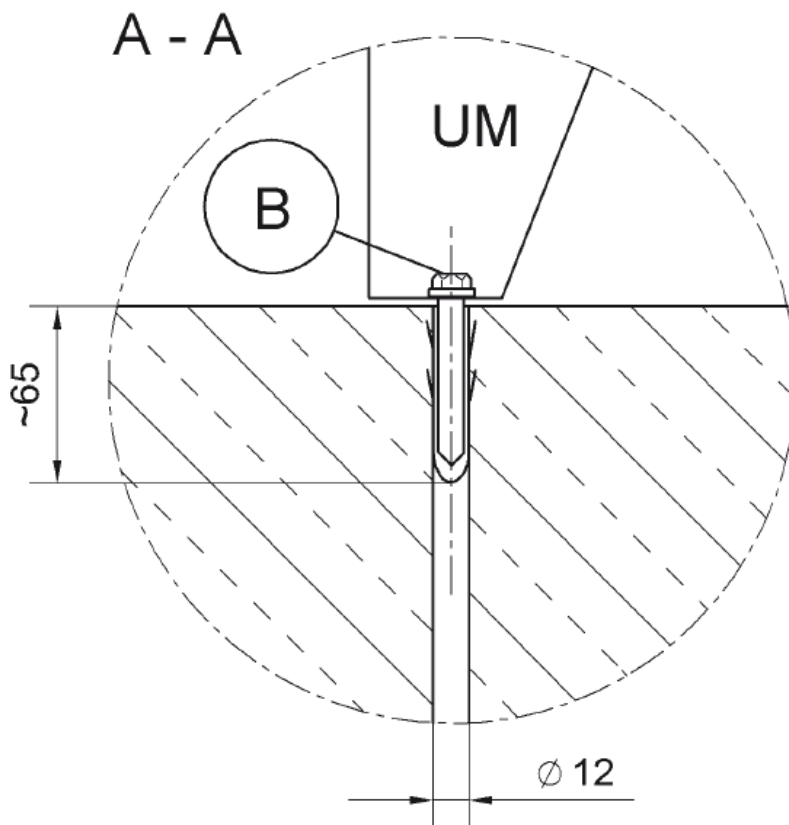


de	Sockel	en	Plinth	da	Sokkel
el	Βάση	en-US	Stand	es	Zócalo
fr	Socle	it	Base	nl	Sokkel
pt	Sapata	sv	Socket		

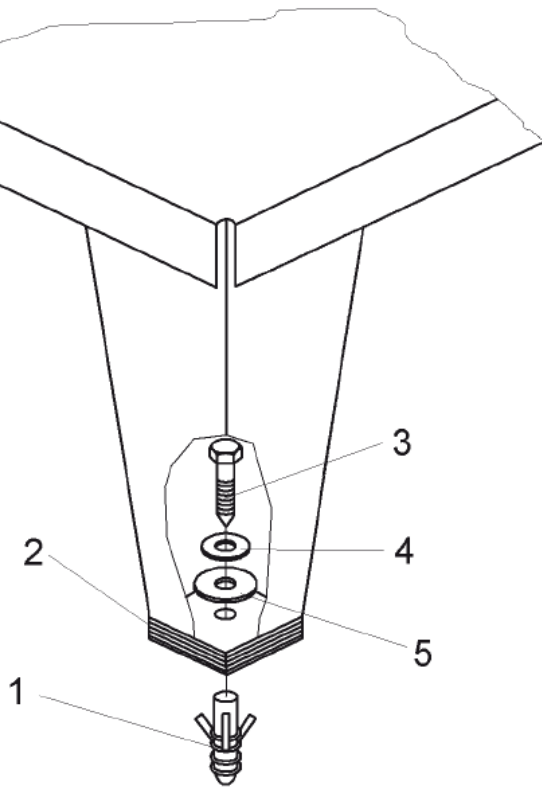




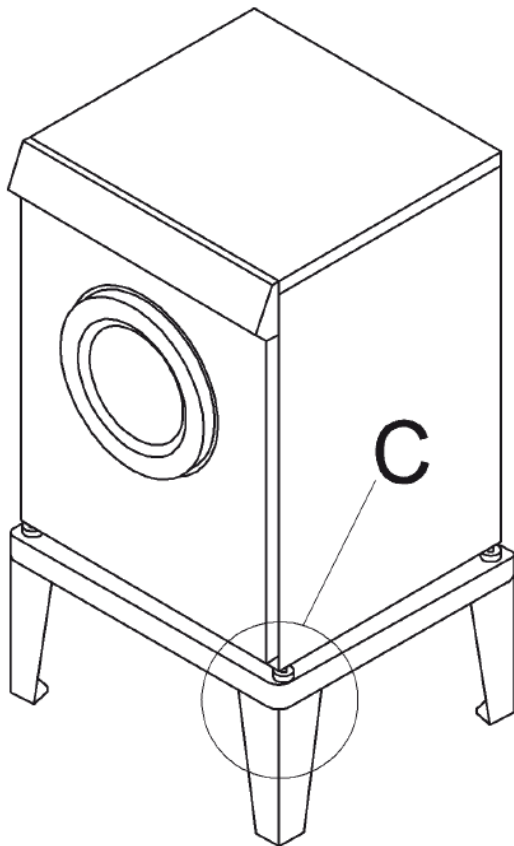
2



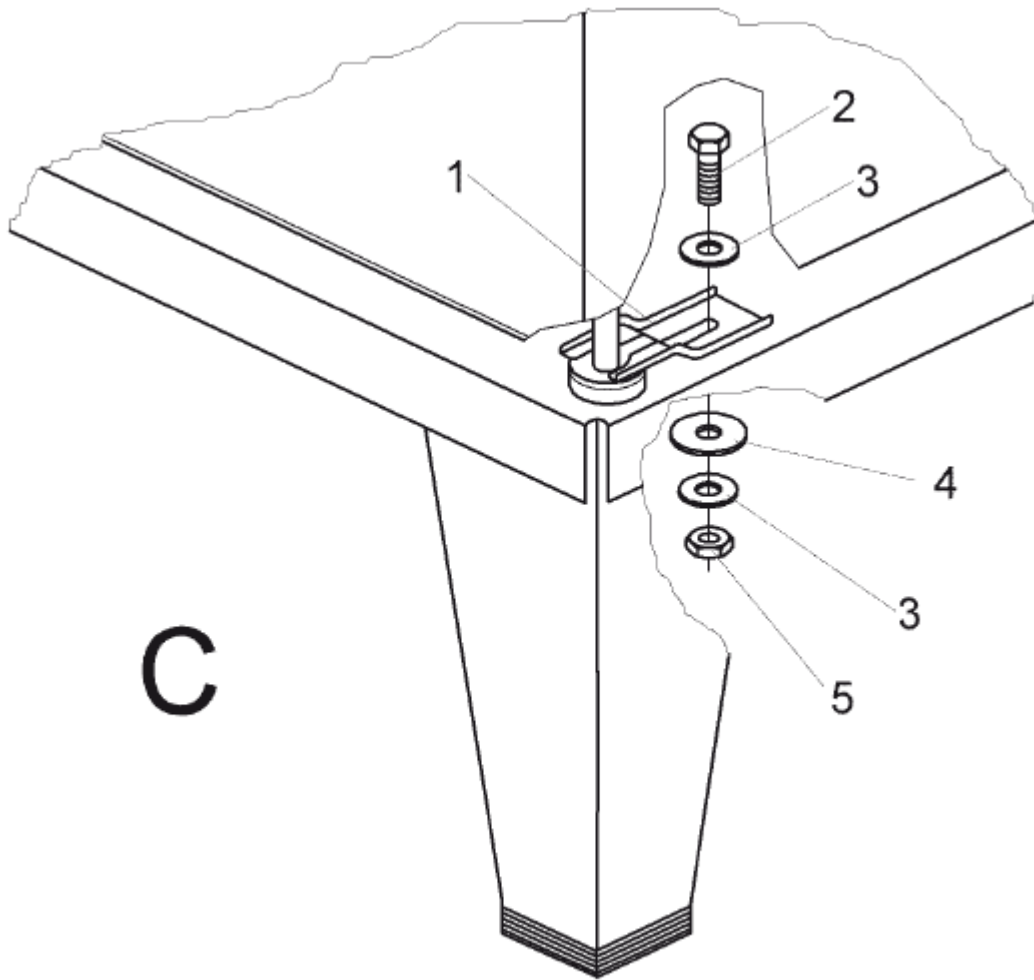
3



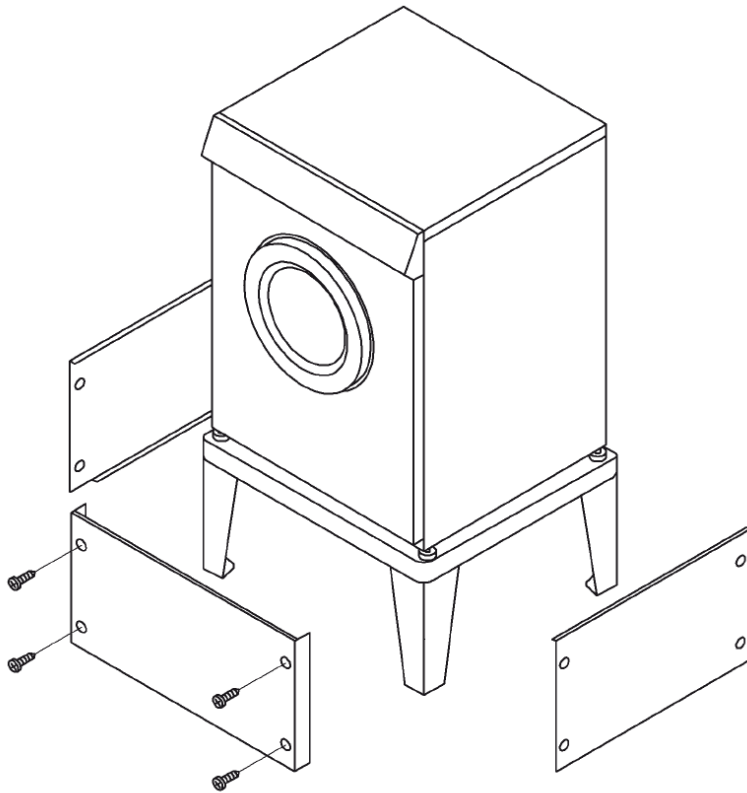
4



5



6



7

de

Sockel

Grund: Anbau eines Sockels.

Aus unten stehender Auflistung den passenden Bausatz zur entsprechenden Waschmaschine auswählen.

Benötigte Teile

Anzahl	M.-Nr.	Benennung
1	09038900	Bausatz Sockel UO5010
1	09038870	Bausatz Sockel UG5010
1	11792140	Bausatz Sockel APWM038
1	11792110	Bausatz Sockel APWM037

Der Bausatz M.-Nr. 09038900 für Bausatz Sockel UO5010 enthält:

Enthaltene Teile

Anzahl	M.-Nr.	Benennung
1		Sockel
4		Spannlasche
8		Scheibe verzinkt B6,4
4		Sechskantschraube M6 x 20
4		Sechskantmutter M6

Anzahl	M.-Nr.	Benennung
4		Dübel S12
4		Scheibe 8,4
4		Sechskantholzschraube 8 x 65
20		Unterlegblech
8		Scheibe Ø 38 mm

Der Bausatz M.-Nr. 09038870 für Bausatz Sockel UG5010 enthält:

Enthaltene Teile

Anzahl	M.-Nr.	Benennung
1		Sockel
1		Vorderwand
2		Seitenwand
12		Linsenschraube M4 x 12,4
4		Spannlasche
8		Scheibe verzinkt B6,4
4		Sechskantschraube M6 x 20
4		Sechskantmutter M6
4		Dübel S12
4		Scheibe 8,4
4		Sechskantholzschraube 8 x 65
20		Unterlegblech
8		Scheibe Ø 38 mm

Der Bausatz M.-Nr. 11792140 für Bausatz Sockel APWM038 enthält:

Enthaltene Teile

Anzahl	M.-Nr.	Benennung
1		Sockel
4		Spannlasche
8		Scheibe verzinkt B6,4
4		Sechskantschraube M6 x 20
4		Sechskantmutter M6
4		Dübel S12
4		Scheibe 8,4
4		Sechskantholzschraube 8 x 65
20		Unterlegblech
8		Scheibe Ø 38 mm

Der Bausatz M.-Nr. 11792110 für Bausatz Sockel APWM037 enthält:

Enthaltene Teile

Anzahl	M.-Nr.	Benennung
1		Sockel
1		Vorderwand
2		Seitenwand
12		Linsenschraube M4 x 12,4

Anzahl	M.-Nr.	Benennung
4		Spannlasche
8		Scheibe verzinkt B6,4
4		Sechskantschraube M6 x 20
4		Sechskantmutter M6
4		Dübel S12
4		Scheibe 8,4
4		Sechskantholzschraube 8 x 65
20		Unterlegblech
8		Scheibe Ø 38 mm

Für die Durchführung der Instandhaltungsarbeiten am Gerät ist die Miele Serviceapplikation „Miele Service Dokumentation (MSD)“ erforderlich

Die Sicherheits- und Warnhinweise in der Miele Service Dokumentation (MSD), die für den Gerätetyp gelten, müssen beachtet werden.

Die Arbeiten am Gerät müssen entsprechend der Arbeitsanleitungen durchgeführt werden.

Sockel anbauen

Die Sockel ausschließlich für folgende Miele Geräte verwenden:

PW5105, PWM511

↻ Bohrmaße nach Zeichnung anzeichnen, siehe Abb. 2.

Seitlicher Wandabstand der Waschmaschine mindestens 10 mm.

↻ 4 Bohrungen mit Ø 12 mm, ca. 65 mm tief bohren, siehe Abb. 3.

↻ Bohrstaub gründlich aus Bohrungen entfernen.

↻ 4 Dübel S12 (1) bündig in die Bohrungen schieben, siehe Abb. 4.

↻ Mit Unterlegblechen (2) und Wasserwaage den Sockel lotrecht und waagrecht ausrichten, siehe Abb. 4.

↻ Sockel mit 4 Sechskantholzschrauben 8 x 65 (3), Scheiben 8,4 (4) und Scheiben Ø 38 mm (5) auf dem Boden festschrauben, siehe Abb. 4.

↻ Waschmaschine auf den Sockel stellen.

↻ 4 Spannlaschen (1) über die Maschinenfüße schieben, siehe Abb. 6.

↻ 4 Sechskantschrauben M6 (2) mit Scheiben verzinkt B6,4 (3) von oben durch die vorhandenen Bohrungen stecken, siehe Abb. 6.

↻ 4 Spannlaschen von unten mit Scheiben 38 mm Ø (4), Scheiben verzinkt B6,4 (3) und Sechskantmutter M6 (5) von unten festschrauben, siehe Abb. 6.

↻ Sechskantmutter der Spannlaschenverschraubung mit Sechskantmutter M6 (6) von unten kontern, siehe Abb. 6.

Abwasseranschluss in den Boden oder die Wand siehe "Installationsplan PW 5105" oder "Installationsplan PW 511".

Befestigungsmaterial für schwimmenden Estrich muss vom Betreiber bereitgestellt werden.

Verkleidung an Sockel anbauen (UG5010/APWM037)

↻ 2 Seitenwände mit Linsenschrauben M4 x 12,4 (Torx 20) festschrauben, siehe Abb. 7.

↻ Vorderwand mit Linsenschrauben M4 x 12,4 (Torx 20) festschrauben, siehe Abb. 7.

↻ Elektrische Sicherheitsprüfung durchführen.

↻ Einen Funktionstest entweder mit Serviceprogrammen oder einem Waschprogramm durchführen. Dichtigkeit vom Wasserablaufstutzen der Waschmaschine bis zum Abwasseranschluss im Boden oder in die Wand prüfen.

de

en

Plinth

Reason: installation of a plinth.

Select the correct installation kit for the specific washing machine from the list below.

Parts required

No.	Mat. no.	Designation
1	09038900	UO5010 plinth installation kit
1	09038870	UG5010 plinth installation kit
1	11792140	APWM038 plinth installation kit
1	11792110	APWM037 plinth installation kit

The installation kit with mat. no. 09038900 for the UO5010 plinth installation kit contains:

Included parts

No.	Mat. no.	Designation
1		Plinth
4		Tensioning strip
8		Galvanised B6.4 washer
4		M6 x 20 hexagonal bolt
4		M6 hex nut
4		Plug S12
4		Washer 8.4
4		Hexagonal-head wood screw 8 x 65
20		Shim
8		Washer, 38 mm Ø

The installation kit with mat. no. 09038870 for the UG5010 plinth installation kit contains:

Included parts

No.	Mat. no.	Designation
1		Plinth
1		Front panel
2		Side panel
12		Raised-head screw, M4 x 12.4
4		Tensioning strip
8		Galvanised B6.4 washer
4		M6 x 20 hexagonal bolt
4		M6 hex nut
4		Plug S12
4		Washer 8.4
4		Hexagonal-head wood screw 8 x 65
20		Shim
8		Washer, Ø 38 mm

The installation kit with mat. no. 11792140 for the APWM038 plinth installation kit contains:

Included parts

No.	Mat. no.	Designation
1		Plinth
4		Tensioning strip
8		Galvanised B6.4 washer
4		M6 x 20 hexagonal bolt
4		M6 hex nut
4		Plug S12
4		Washer 8.4
4		Hexagonal-head wood screw 8 x 65
20		Shim
8		Washer, Ø 38 mm

The installation kit with mat. no. 11792110 for the APWM037 plinth installation kit contains:

Included parts

No.	Mat. no.	Designation
1		Plinth
1		Front panel
2		Side panel
12		Raised-head screw, M4 x 12.4
4		Tensioning strip
8		Galvanised B6.4 washer
4		M6 x 20 hexagonal bolt
4		M6 hex nut
4		Plug S12
4		Washer 8.4
4		Hexagonal-head wood screw 8 x 65
20		Shim
8		Washer, Ø 38 mm

The “Miele Service Documentation (MSD)” service application is required when carrying out maintenance work on the appliance

The safety instructions and warnings in the Miele Service Documentation (MSD) for the corresponding model must be observed.

Work on the appliance must be carried out in accordance with the work instructions.

Installing the plinth

The plinth may only be used with the following Miele appliances:

PW5105, PWM511

✂ Mark the drilling dimensions as shown on the drawing, see Fig. 2.

Leave at least 10 mm between the wall and the side of the washing machine.

✂ Drill 4 holes with Ø 12 mm and a depth of approx. 65 mm, see Fig. 3.

✂ Thoroughly remove any drilling dust from the holes.

- ↻ Push the 4 S12 plugs (1) into the holes so that they fit flush, see Fig. 4.
- ↻ Level the plinth vertically and horizontally using the shims (2) and a spirit level, see Fig. 4.
- ↻ Fasten the plinth to the floor using 4 hexagonal-head wood screws 8 x 65 (3), 8.4 washers (4) and Ø 38 mm washers (5), see Fig. 4.
- ↻ Place the washing machine on the plinth.
- ↻ Push the 4 tensioning strips (1) over the machine feet, see Fig. 6.
- ↻ Insert 4 M6 hexagonal bolts (2) with galvanised B6.4 washers (3) through the holes from above, see Fig. 6.
- ↻ Secure the 4 tensioning strips from below with the Ø 38 mm washers (4), galvanised B6.4 washers (3) and M6 hex nuts (5), see Fig. 6.
- ↻ Secure the nuts for the tensioning strip screws from below using the M6 hex nuts (6), see Fig. 6.

Connect the drain connection to the floor or wall, see "Installation plan PW 5105" or "Installation plan PW 511".

Fastenings for floating screed must be supplied by the operator.

Installing the panelling on the plinth (UG5010/APWM037)

- ↻ Secure the 2 side panels using M4 x 12.4 (Torx 20) raised-head screws, see Fig. 7.
- ↻ Secure the front panel using M4 x 12.4 (Torx 20) raised-head screws, see Fig. 7.
- ↻ Carry out appropriate electrical safety checks.
- ↻ Carry out a functional test using either the service programmes or a wash programme. Check that the connection between the washing machine water outlet stub and the floor or wall drain connection is tight.

en

da

Sokkel

Årsag: Montering af en sokkel.

Vælg fra nedenstående liste det passende ombygningssæt til den pågældende vaskemaskine.

Nødvendige dele

Antal	M.-nr.	Betegnelse
1	09038900	Ombygningssæt sokkel UO5010
1	09038870	Ombygningssæt sokkel UG5010
1	11792140	Ombygningssæt sokkel APWM038
1	11792110	Ombygningssæt sokkel APWM037

Ombygningssæt m.nr. 09038900 til ombygningssæt sokkel UO5010 indeholder:

Medfølgende dele

Antal	M.-nr.	Betegnelse
1		Sokkel
4		Spændebeslag
8		Galvaniseret skive B6,4
4		Skrue M6 x 20
4		Møtrik M6
4		Rawplugs S12

Antal	M.-nr.	Betegnelse
4		Skive 8,4
4		Træskruer 8 x 65
20		Underlagsplade
8		Skive 38 mm Ø

Ombygningssæt m.nr. 09038870 til ombygningssæt sokkel UG5010 indeholder:

Medfølgende dele

Antal	M.-nr.	Betegnelse
1		Sokkel
1		Frontpanel
2		Sidevæg
12		Skrue M4 x 12,4
4		Spændebeslag
8		Galvaniseret skive B6,4
4		Skrue M6 x 20
4		Møtrik M6
4		Rawplugs S12
4		Skive 8,4
4		Træskruer 8 x 65
20		Underlagsplade
8		Skive Ø 38 mm

Ombygningssæt m.nr. 11792140 til ombygningssæt sokkel APWM038 indeholder:

Medfølgende dele

Antal	M.-nr.	Betegnelse
1		Sokkel
4		Spændebeslag
8		Galvaniseret skive B6,4
4		Skrue M6 x 20
4		Møtrik M6
4		Rawplugs S12
4		Skive 8,4
4		Træskruer 8 x 65
20		Underlagsplade
8		Skive Ø 38 mm

Ombygningssæt m.nr. 11792110 til ombygningssæt sokkel APWM037 indeholder:

Medfølgende dele

Antal	M.-nr.	Betegnelse
1		Sokkel
1		Frontpanel
2		Sidevæg
12		Skrue M4 x 12,4

Antal	M.-nr.	Betegnelse
4		Spændebeslag
8		Galvaniseret skive B6,4
4		Skrue M6 x 20
4		Møtrik M6
4		Rawplugs S12
4		Skive 8,4
4		Træskruer 8 x 65
20		Underlagsplade
8		Skive Ø 38 mm

Til udførelse af vedligeholdelsesarbejde på maskinen er Miele's MSD til maskinen påkrævet.

Rådene om sikkerhed og advarslerne i Miele-MSD'en til den pågældende produkttype skal overholdes.

Arbejdet på maskinen skal gennemføres i overensstemmelse med de gældende arbejdsanvisninger.

Montering af sokkel

Anvend kun soklen til følgende Miele-maskiner:

PW5105, PWM511

✂ Marker boremålene iht. tegningen, se ill. 2.

Afstand mellem sidevæg og vaskemaskine min. 10 mm.

✂ Bor 4 huller med Ø 12 mm og ca. 65 mm dybde, se ill. 3.

✂ Fjern omhyggeligt borestøv fra hullerne.

✂ Sæt 4 dyvler S12 (1) i hullerne, se ill. 4.

✂ Juster soklen lodret og vandret med underlagsplader (2) og vaterpas, se ill. 4.

✂ Skru soklen fast til gulvet med 4 sekskantskruer 8 x 65 (3), skiver 8,4 (4) og skiver Ø 38 mm (5), se ill. 4.

✂ Anbring vaskemaskinen på soklen.

✂ Skub 4 spændebeslag (1) over maskinbenene, se ill. 6.

✂ Sæt 4 skruer M6 (2) med forzinkede skiver B6,4 (3) gennem de eksisterende huller oppefra, se ill. 6.

✂ Skru 4 spændebeslag fast nedefra med skiver 38 mm Ø (4), forzinkede skiver B6,4 (3) og møtrikker M6 (5), se ill. 6.

✂ Spænd møtrikkerne på spændebeslagforskrningen kontra nedefra med møtrikker M6 (6), se ill. 6.

Afløbsvandtilslutning i gulvet eller væggen, se installationsplan PW 5105 eller installationsplan PW 511

Fastspændingsmaterialet til svømmende gulv skal tilvejebringes af ejeren.

Montering af afdækning på sokkel (UG5010/APWM037)

✂ Skru de to sidevægge fast med linsehovedskruer M4 x 12,4 (torx 20), se ill. 7.

✂ Skru fronten fast med linsehovedskruer M4 x 12,4 (torx 20), se ill. 7.

✂ Foretag elektrisk sikkerhedskontrol.

✂ Gennemfør en funktionstest med enten serviceprogrammer eller et vaskeprogram. Kontroller tætheden fra vandafløbsstudsens på vaskemaskinen til afløbstilslutningen i gulvet eller i væggen.

da

eI

Βάση

Λόγος: Τοποθέτηση βάσης.

Από την παρακάτω λίστα, επιλέξτε το κατάλληλο σετ κατασκευής για το αντίστοιχο πλυντήριο ρούχων.

Αναγκαία μέρη

Αριθμός	Κωδικός προϊόντος	Ονομασία
1	09038900	Σετ κατασκευής βάσης UO5010
1	09038870	Σετ κατασκευής βάσης UO5010
1	11792140	Σετ κατασκευής βάσης APWM038
1	11792110	Σετ κατασκευής βάσης APWM037

Το σετ κατασκευής, κωδ. προϊόντος 09038900, για το σετ κατασκευής βάσης UO5010 περιλαμβάνει τα εξής:

Περιεχόμενα μέρη

Αριθμός	Κωδικός προϊόντος	Ονομασία
1		Βάση
4		Εντατήρας
8		Ροδέλα επικασσιτερωμένη B6,4
4		Εξάγωνη βίδα M6 x 20
4		Εξάγωνο παξιμάδι M6
4		Ούπα S12
4		Ροδέλα 8,4
4		Ξυλόβιδα Άλεν 8 x 65
20		Υποθεματικό έλασμα
8		Ροδέλα Ø 38 mm

Το σετ κατασκευής, κωδ. προϊόντος 09038870, για το σετ κατασκευής βάσης UO5010 περιλαμβάνει τα εξής:

Περιεχόμενα μέρη

Αριθμός	Κωδικός προϊόντος	Ονομασία
1		Βάση
1		Πρόσοψη
2		Πλαϊνό τοίχωμα
12		Βίδα πομπέ M4 x 12,4
4		Εντατήρας
8		Ροδέλα επικασσιτερωμένη B6,4
4		Εξάγωνη βίδα M6 x 20
4		Εξάγωνο παξιμάδι M6
4		Ούπα S12
4		Ροδέλα 8,4
4		Ξυλόβιδα Άλεν 8 x 65
20		Υποθεματικό έλασμα
8		Ροδέλα Ø 38 mm

Το σετ κατασκευής, κωδ. προϊόντος 11792140, για το σετ κατασκευής βάσης APWM038 περιλαμβάνει τα εξής:

Περιεχόμενα μέρη

Αριθμός	Κωδικός προϊόντος	Ονομασία
1		Βάση
4		Εντατήρας
8		Ροδέλα επικασσιτερωμένη Β6,4
4		Εξάγωνη βίδα Μ6 x 20
4		Εξάγωνο παξιμάδι Μ6
4		Ούπα S12
4		Ροδέλα 8,4
4		Ξυλόβιδα Άλεν 8 x 65
20		Υποθεματικό έλασμα
8		Ροδέλα Ø 38 mm

Το σετ κατασκευής, κωδ. προϊόντος 11792110, για το σετ κατασκευής βάσης APWM037 περιλαμβάνει τα εξής:

Περιεχόμενα μέρη

Αριθμός	Κωδικός προϊόντος	Ονομασία
1		Βάση
1		Πρόσοψη
2		Πλαϊνό τοίχωμα
12		Βίδα πομπέ Μ4 x 12,4
4		Εντατήρας
8		Ροδέλα επικασσιτερωμένη Β6,4
4		Εξάγωνη βίδα Μ6 x 20
4		Εξάγωνο παξιμάδι Μ6
4		Ούπα S12
4		Ροδέλα 8,4
4		Ξυλόβιδα Άλεν 8 x 65
20		Υποθεματικό έλασμα
8		Ροδέλα Ø 38 mm

Για την εκτέλεση των εργασιών συντήρησης στη συσκευή απαιτείται η εφαρμογή Miele Service «Τεκμηρίωση service Miele (MSD)»

Πρέπει να λαμβάνονται υπόψη οι υποδείξεις ασφαλείας και προειδοποίησης της τεκμηρίωσης service Miele (MSD), που ισχύουν για τον τύπο της συσκευής.

Οι εργασίες στη συσκευή πρέπει να εκτελούνται σύμφωνα με τις οδηγίες εργασιών.

Τοποθέτηση βάσης

Χρησιμοποιείτε τη βάση αποκλειστικά για τις παρακάτω συσκευές Miele:
PW5105, PWM511

✂ Σχεδιάστε τις διαστάσεις της διάτρησης σύμφωνα με το σχέδιο, βλέπε εικ. 2.

Πλευρική απόσταση τοίχου μέχρι το πλυντήριο ρούχων τουλάχιστον 10 mm.

✂ Διανοίξτε 4 οπές με Ø 12 mm, βάθος περ. 65 mm, βλέπε εικ. 3.

- ✂ Αφαιρέστε σχολαστικά τη σκόνη από τις οπές.
- ✂ Σύρετε τα 4 ούπα S12 (1) στο ίδιο επίπεδο με τις οπές, βλέπε. εικ. 4.
- ✂ Ευθυγραμμίστε τη βάση κάθετα και οριζόντια προς το δάπεδο, χρησιμοποιώντας τα υποθεματικά ελάσματα (2) και το αλφάδι, βλέπε εικ. 4.
- ✂ Βιδώστε τη βάση στο δάπεδο με τις 4 ξυλόβιδες Άλεν 8 x 65 (3), τις ροδέλες 8,4 (4) και τις ροδέλες Ø 38 mm (5), βλέπε εικ. 4.
- ✂ Τοποθετήστε το πλυντήριο ρούχων επάνω στη βάση.
- ✂ Σύρετε τους 4 εντατήρες (1) πάνω από τα πόδια συσκευής, βλέπε εικ. 6.
- ✂ Τοποθετήστε τις 4 εξάγωνες βίδες M6 (2) με ροδέλες επικασσιτερωμένες B6,4 (3) από πάνω, μέσα από τις υπάρχουσες οπές, βλέπε εικ. 6.
- ✂ Βιδώστε τους 4 εντατήρες από κάτω με ροδέλες Ø 38 mm (4), ροδέλες επικασσιτερωμένες B6,4 (3) και εξάγωνα παξιμάδια M6 (5) από κάτω, βλέπε εικ. 6.
- ✂ Ασφαλίστε τα εξάγωνα παξιμάδια του σπειρωτού συνδέσμου του εντατήρα με τα εξάγωνα παξιμάδια M6 (6) από κάτω, βλέπε εικ. 6.

Σύνδεση αποχέτευσης στο δάπεδο ή στον τοίχο, βλέπε «Σχέδιο εγκατάστασης PW 5105» ή «Σχέδιο εγκατάστασης PW 511».

Το υλικό στερέωσης για ασταθές δάπεδο πρέπει να το προμηθευτεί ο ιδιοκτήτης.

Τοποθέτηση επένδυσης στη βάση (UG5010/APWM037)

- ✂ Βιδώστε τα 2 πλαϊνά τοιχώματα με τις βίδες πομπέ M4 x 12,4 (Torx 20), βλέπε εικ. 7.
- ✂ Βιδώστε την πρόσοψη με τις βίδες πομπέ M4 x 12,4 (Torx 20), βλέπε εικ. 7.
- ✂ Ελέγξτε την ηλεκτρική ασφάλεια.
- ✂ Διενεργήστε έλεγχο λειτουργίας είτε με προγράμματα service είτε με ένα πρόγραμμα πλύσης. Ελέγξτε τη στεγανότητα του στομίου εκροής νερού του πλυντηρίου ρούχων έως τη σύνδεση αποχέτευσης στο δάπεδο ή στον τοίχο.

el

en-US

Stand

Reason: installation of a stand.

Select the correct installation kit for the specific washing machine from the list below.

Parts required

Quantity	Mat. no.	Designation
1	09038900	UO5010 stand installation kit
1	09038870	UG5010 stand installation kit
1	11792140	APWM038 stand installation kit
1	11792110	APWM037 stand installation kit

The installation kit with mat. no. 09038900 for the UO5010 stand installation kit contains:

Parts included

Quantity	Mat. no.	Designation
1		Stand

Quantity	Mat. no.	Designation
4		Tensioning strip
8		Galvanized B6.4 washer
4		M6 x 20 bolt
4		M6 nut
4		S12 plug
4		8.4 washer
4		8 x 65 wood screw
20		Shim
8		Washer, Ø 38 mm

The installation kit with mat. no. 09038870 for the UG5010 stand installation kit contains:

Parts included

Quantity	Mat. no.	Designation
1		Stand
1		Front panel
2		Side panel
12		Raised-head screw, M4 x 12.4
4		Tensioning strip
8		Galvanized B6.4 washer
4		M6 x 20 bolt
4		M6 nut
4		S12 plug
4		8.4 washer
4		8 x 65 wood screw
20		Shim
8		Washer, Ø 1 1/2" (38 mm)

The installation kit with mat. no. 11792140 for the APWM038 stand installation kit contains:

Parts included

Quantity	Mat. no.	Designation
1		Stand
4		Tensioning strip
8		Galvanized B6.4 washer
4		M6 x 20 bolt
4		M6 nut
4		S12 plug
4		8.4 washer
4		8 x 65 wood screw
20		Shim
8		Washer, Ø 1 1/2" (38 mm)

The installation kit with mat. no. 11792110 for the APWM037 stand installation kit contains:

Parts included

Quantity	Mat. no.	Designation
1		Stand
1		Front panel
2		Side panel
12		Raised-head screw, M4 x 12.4
4		Tensioning strip
8		Galvanized B6.4 washer
4		M6 x 20 bolt
4		M6 nut
4		S12 plug
4		8.4 washer
4		8 x 65 wood screw
20		Shim
8		Washer, Ø 1 1/2" (38 mm)

The "Miele Service Documentation" (MSD) service application is required for all service work

The warning and safety instructions given in the model-specific technical service documentation must be observed.

Service work must be done following the model-specific work instructions.

Installing the stand

The stand may only be used with the following Miele appliances:

PW5105, PWM511

✍ Mark the drilling dimensions as shown on the drawing; see Fig. 2.

Leave at least 3/8" (10 mm) between the wall and the side of the washing machine.

✍ Drill 4 holes with Ø 1/2" (12 mm) and a depth of approx. 2 9/16" (65 mm); see Fig. 3.

✍ Thoroughly remove any drilling dust from the holes.

✍ Push the 4 S12 plugs (1) into the holes so that they fit flush; see Fig. 4.

✍ Level the stand vertically and horizontally using the shims (2) and a spirit level; see Fig. 4.

✍ Fasten the stand to the floor using 4 wood screws 8 x 65 (3), 8.4 washers (4), and Ø 1 1/2" (38 mm) washers (5); see Fig. 4.

✍ Place the washing machine on the stand.

✍ Push the 4 tensioning strips (1) over the machine feet; see Fig. 6.

✍ Insert 4 M6 bolts (2) with galvanized B6.4 washers (3) through the holes from above; see Fig. 6.

✍ Secure the 4 tensioning strips from below with the Ø 1 1/2" (38 mm) washers (4), galvanized B6.4 washers (3), and M6 nuts (5); see Fig. 6.

✍ Secure the nuts for the tensioning strip screws from below using the M6 nuts (6); see Fig. 6.

Connect the drain connection to the floor or wall; see "Installation plan PW 5105" or "Installation plan PW 511".

Fastenings for floating screed must be supplied by the operator.

Installing the paneling on the stand (UG5010/APWM037)

✍ Secure the 2 side panels using M4 x 12.4 (Torx 20) raised-head screws; see Fig. 7.

- ↻ Secure the front panel using M4 x 12.4 (Torx 20) raised-head screws; see Fig. 7.
- ↻ Carry out appropriate electrical safety checks.
- ↻ Carry out a functional test using either the service programs or a wash program. Check that the connection between the washing machine water outlet stub and the floor or wall drain connection is tight.

en-US

es

Zócalo

Motivo: Montaje de un zócalo.

Seleccionar el juego de montaje adecuado para la lavadora de la siguiente lista.

Piezas necesarias:

Número	Nº de mat.	Denominación
1	09038900	Juego de montaje de zócalo UO5010
1	09038870	Juego de montaje de zócalo UG5010
1	11792140	Juego de montaje de zócalo APWM038
1	11792110	Juego de montaje de zócalo APWM037

El juego de montaje n.º de mat. 09038900 para juego de montaje de zócalo UO5010 contiene:

Piezas del suministro

Número	Nº de mat.	Denominación
1		Zócalo
4		Pestaña tensora
8		Arandela galvanizada B6,4
4		Tornillo hexagonal M6 x 20
4		Tuerca hexagonal M6
4		Taco S12
4		Arandela 8,4
4		Tornillo hexagonal para madera 8 x 65
20		Cuña
8		Arandela Ø 38 mm

El juego de montaje n.º de mat. 09038870 para juego de montaje de zócalo UG5010 contiene:

Piezas del suministro

Número	Nº de mat.	Denominación
1		Zócalo
1		Pared delantera
2		Pared lateral
12		Tornillo alomado M4 x 12,4
4		Pestaña tensora
8		Arandela galvanizada B6,4
4		Tornillo hexagonal M6 x 20
4		Tuerca hexagonal M6

Número	N° de mat.	Denominación
4		Taco S12
4		Arandela 8,4
4		Tornillo hexagonal para madera 8 x 65
20		Cuña
8		Arandela Ø 38 mm

El juego de montaje n.º de mat. 11792140 para juego de montaje de zócalo APWM038 contiene:

Piezas del suministro

Número	N° de mat.	Denominación
1		Zócalo
4		Pestaña tensora
8		Arandela galvanizada B6,4
4		Tornillo hexagonal M6 x 20
4		Tuerca hexagonal M6
4		Taco S12
4		Arandela 8,4
4		Tornillo hexagonal para madera 8 x 65
20		Cuña
8		Arandela Ø 38 mm

El juego de montaje n.º de mat. 11792110 para juego de montaje de zócalo APWM037 contiene:

Piezas del suministro

Número	N° de mat.	Denominación
1		Zócalo
1		Pared delantera
2		Pared lateral
12		Tornillo alomado M4 x 12,4
4		Pestaña tensora
8		Arandela galvanizada B6,4
4		Tornillo hexagonal M6 x 20
4		Tuerca hexagonal M6
4		Taco S12
4		Arandela 8,4
4		Tornillo hexagonal para madera 8 x 65
20		Cuña
8		Arandela Ø 38 mm

Para realizar trabajos de mantenimiento en el aparato, es necesaria la aplicación de «documentación del servicio técnico de Miele (MSD)»

Se deben tener en cuenta las indicaciones de advertencia y seguridad de la MSD vigente para el modelo de aparato.

La intervención se debe realizar siguiendo las indicaciones.

Montaje del zócalo

Utilizar el zócalo exclusivamente con los siguientes aparatos Miele:

PW5105, PWM511

✂ Marcar las medidas de perforación según el dibujo, ver fig. 2.

Distancia lateral a la pared de la lavadora de al menos 10 mm.

✂ Taladrar 4 orificios con una profundidad de \varnothing 12 mm, aprox. 65 mm, ver fig. 3.

✂ Eliminar por completo el polvo de la perforación de los orificios.

✂ Empujar 4 tacos S12 (1) al ras en los orificios, ver fig. 4.

✂ Nivelar el zócalo vertical y horizontalmente con cuñas (2) y un nivel de burbuja, ver fig. 4.

✂ Atornillar al suelo el zócalo con 4 tornillos de madera hexagonales 8 x 65 (3), las arandelas 8,4 (4) las arandelas de \varnothing 38 mm (5), ver fig. 4.

✂ Colocar la lavadora en el zócalo.

✂ Deslizar 4 pestañas tensoras (1) sobre las patas de la máquina, ver fig. 6.

✂ Insertar 4 tornillos hexagonales M6 (2) con arandelas galvanizadas B6,4 (3) desde arriba a través de los orificios existentes, ver fig. 6.

✂ Atornillar 4 pestañas tensoras desde abajo con \varnothing arandelas de 38 mm (4), arandelas galvanizadas B6,4 (3) y tuercas hexagonales M6 (5) desde abajo, ver fig. 6.

✂ Contrarrestar las tuercas hexagonales de la unión roscada de pestaña tensora con las tuercas hexagonales M6 (6) desde abajo, ver fig. 6.

Conexión de aguas residuales en el suelo o en la pared, ver «Plano de instalación PW 5105» o «Plano de instalación PW 511».

El material de fijación para pavimento flotante debe ser proporcionado por el operador.

Montaje del revestimiento en el zócalo (UG5010/APWM037)

✂ Atornillar las 2 paredes laterales con tornillos alomados M4 x 12,4 (Torx 20), ver fig. 7.

✂ Atornillar la pared delantera con tornillos alomados M4 x 12,4 (Torx 20), ver fig. 7.

✂ Realizar una comprobación de seguridad eléctrica.

✂ Realizar un test de funcionamiento con programas de servicio o un programa de lavado. Comprobar la estanqueidad de la conexión de drenaje de agua de la lavadora a la conexión de aguas residuales en el suelo o en la pared.

es

fr

Socle

Motif : Montage d'un socle.

Choisir dans la liste ci-dessous le kit correspondant au lave-linge concerné.

Pièces nécessaires

Nombre	N° Mat.	Dénomination
1	09038900	Kit de montage du socle UO5010
1	09038870	Kit de montage du socle UG5010
1	11792140	Kit de montage du socle APWM038
1	11792110	Kit de montage du socle APWM037

Le kit de montage N° M. 09038900 pour le kit de montage du socle UO5010 contient :

Pièces fournies

Nombre	N° Mat.	Dénomination
1		Socle
4		Patte de fixation
8		Rondelle galvanisée B6,4
4		Vis à six pans M6 x 20
4		Écrou à six pans M6
4		Cheville S12
4		Rondelle 8,4
4		Vis à bois à six pans creux 8 x 65
20		Cales
8		Rondelle 38 mm Ø

Le kit de montage N° M. 09038870 pour le kit de montage du socle UG5010 contient :

Pièces fournies

Nombre	N° Mat.	Dénomination
1		Socle
1		Façade
2		Panneau latéral
12		Vis à tête bombée M4 x 12,4
4		Patte de fixation
8		Rondelle galvanisée B6,4
4		Vis à six pans M6 x 20
4		Écrou à six pans M6
4		Cheville S12
4		Rondelle 8,4
4		Vis à bois à six pans creux 8 x 65
20		Cales
8		Rondelle Ø 38 mm

Le kit de montage N° M. 11792140 pour le kit de montage du socle APWM038 contient :

Pièces fournies

Nombre	N° Mat.	Dénomination
1		Socle
4		Patte de fixation
8		Rondelle galvanisée B6,4
4		Vis à six pans M6 x 20
4		Écrou à six pans M6
4		Cheville S12
4		Rondelle 8,4
4		Vis à bois à six pans creux 8 x 65
20		Cales
8		Rondelle Ø 38 mm

Le kit de montage N° M. 11792110 pour le kit de montage du socle APWM037 contient :

Pièces fournies

Nombre	N° Mat.	Dénomination
1		Socle
1		Façade
2		Panneau latéral
12		Vis à tête bombée M4 x 12,4
4		Patte de fixation
8		Rondelle galvanisée B6,4
4		Vis à six pans M6 x 20
4		Écrou à six pans M6
4		Cheville S12
4		Rondelle 8,4
4		Vis à bois à six pans creux 8 x 65
20		Cales
8		Rondelle Ø 38 mm

L'application de service Miele « Documentation technique du service Miele » (MSD) est nécessaire pour effectuer des travaux de maintenance sur l'appareil.

Les consignes de sécurité et d'avertissement figurant dans la documentation technique du service Miele (MSD) applicable au type d'appareil doivent être respectées.

Les travaux sur l'appareil doivent être effectués conformément aux instructions de travail.

Montage du socle

N'utiliser le socle qu'avec les appareils Miele suivants :
PW5105, PWM511

✂ Marquer les cotes de perçage selon le dessin, voir fig. 2.

Distance latérale au mur du lave-linge d'au moins 10 mm.

✂ Percer 4 trous de Ø 12 mm et 65 mm de profondeur, voir fig. 3.

✂ Bien retirer la poussière de perçage de l'alésage.

✂ Insérer 4 chevilles S12 (1) à fleur dans les trous, voir fig. 4.

✂ Mettre le socle d'aplomb et à l'horizontale à l'aide de cales (2) et d'un niveau à bulle, voir fig. 4.

✂ Visser le socle au sol avec 4 vis à bois à tête hexagonale 8 x 65 (3), les rondelles 8,4 (4) et les rondelles Ø 38 mm (5), voir fig. 4.

✂ Placer le lave-linge sur le socle.

✂ Pousser les 4 pattes de serrage (1) sur les pieds de la machine, voir fig. 6.

✂ Insérer 4 vis à tête hexagonale M6 (2) avec les rondelles zinguées B6,4 (3) par le haut à travers les trous existants, voir fig. 6.

✂ Visser 4 pattes de serrage par le bas avec des rondelles de Ø 38 mm (4), des rondelles zinguées B6,4 (3) et des écrous hexagonaux M6 (5) par le bas, voir fig. 6.

✂ Bloquer les écrous hexagonaux du raccord à vis de la bride de serrage avec des écrous hexagonaux M6 (6) par le bas, voir fig. 6.

Raccordement des eaux usées dans le sol ou le mur selon le « schéma d'installation PW 5105 » ou le « schéma d'installation PW 511 ».

Le matériel de fixation de la chape flottante doit être fourni par l'exploitant.

Monter l'habillage sur le socle (UG5010/APWM037)

- ↯ Visser 2 parois latérales avec des vis à tête bombée M4 x 12,4 (Torx 20), voir fig. 7.
- ↯ Visser la paroi avant avec des vis à tête bombée M4 x 12,4 (Torx 20), voir fig. 7.
- ↯ Procéder à un contrôle de sécurité électrique.
- ↯ Effectuer un test de fonctionnement soit avec des programmes de service, soit avec un programme de lavage.
Vérifier l'étanchéité entre le raccord d'évacuation de l'eau du lave-linge et le raccord d'évacuation des eaux usées dans le sol ou dans le mur.

fr**it****Base****Scopo:** montaggio di una base.

Dall'elenco sottostante selezionare il kit adatto alla rispettiva lavatrice.

Pezzi necessari

Numero	M.-Nr.	Denominazione
1	09038900	Kit base UO5010
1	09038870	Kit base UG5010
1	11792140	Kit base APWM038
1	11792110	Kit base APWM037

Il kit M.-Nr. 09038900 per il kit base UO5010 contiene:

Pezzi contenuti

Numero	M.-Nr.	Denominazione
1		base
4		griffa di ancoraggio
8		rondella zincata B6,4
4		vite esagonale M6 x 20
4		dado esagonale M6
4		tassello S12
4		rondella 8,4
4		vite per legno esagonale 8 x 65
20		spessore
8		rondella 38 mm Ø

Il kit M.-Nr. 09038870 per il kit base UG5010 contiene:

Pezzi contenuti

Numero	M.-Nr.	Denominazione
1		base
1		parete anteriore
2		parete laterale

Numero M.-Nr.	Denominazione
12	vite lenticolare M4 x 12,4
4	griffa di ancoraggio
8	rondella zincata B6,4
4	vite esagonale M6 x 20
4	dado esagonale M6
4	tassello S12
4	rondella 8,4
4	vite per legno esagonale 8 x 65
20	spessore
8	rondella Ø 38 mm

Il kit M.-Nr. 11792140 per il kit base APWM038 contiene:

Pezzi contenuti

Numero M.-Nr.	Denominazione
1	base
4	griffa di ancoraggio
8	rondella zincata B6,4
4	vite esagonale M6 x 20
4	dado esagonale M6
4	tassello S12
4	rondella 8,4
4	vite per legno esagonale 8 x 65
20	spessore
8	rondella Ø 38 mm

Il kit M.-Nr. 11792110 per il kit base APWM037 contiene:

Pezzi contenuti

Numero M.-Nr.	Denominazione
1	base
1	parete anteriore
2	parete laterale
12	vite lenticolare M4 x 12,4
4	griffa di ancoraggio
8	rondella zincata B6,4
4	vite esagonale M6 x 20
4	dado esagonale M6
4	tassello S12
4	rondella 8,4
4	vite per legno esagonale 8 x 65
20	spessore
8	rondella Ø 38 mm

Per l'esecuzione dei lavori di riparazione sulla macchina è necessaria l'applicazione Miele Service "Documentazione tecnica assistenza (MSD)"

Osservare le indicazioni di sicurezza e le avvertenze della MSD valida per il modello della macchina.

I lavori sulla macchina devono essere eseguiti in base alle istruzioni di lavoro.

Montare la base

Utilizzare la base esclusivamente per le seguenti macchine Miele:

PW5105, PWM511

✍ Tracciare le misure di foratura in base al disegno, v. fig. 2.

Distanza laterale dalla parete della lavatrice almeno 10 mm.

✍ Praticare 4 fori con Ø 12 mm e 65 mm di profondità, v. fig. 3.

✍ Rimuovere la polvere derivante dai fori eseguiti.

✍ Inserire 4 tasselli S12 (1) a filo nei fori, v. fig. 4.

✍ Allineare la base in bolla e livellare con spessori (2) e livella, v. fig. 4.

✍ Fissare la base con 4 viti esagonali per legno 8 x 65 (3), rondelle 8,4 (4) e rondelle Ø 38 mm (5) al pavimento, v. fig. 4.

✍ Posizionare la lavatrice sulla base.

✍ Inserire 4 griffe di ancoraggio (1) sui piedini della macchina, v. fig. 6.

✍ Inserire 4 viti esagonali M6 (2) con rondelle zincate B6,4 (3) dall'alto attraverso i fori presenti, v. fig. 6.

✍ Fissare 4 griffe di ancoraggio dal basso con Ø rondelle 38 mm (4), rondelle zincate B6,4 (3) e dadi esagonali M6 (5) dal basso, v. fig. 6.

✍ Bloccare i dadi esagonali del fissaggio con le griffe di ancoraggio con dadi esagonali M6 (6) dal basso, v. fig. 6.

Allacciamento acque di scarico nel pavimento oppure nella parete v. "Schema di installazione PW 5105" oppure "schema di installazione "PW 511".

Il gestore deve mettere a disposizione il materiale di fissaggio per il massetto galleggiante.

Montare il rivestimento della base (UG5010/APWM037)

✍ Fissare le 2 pareti laterali con viti lenticolari M4 x 12,4 (Torx 20), v. fig. 7.

✍ Fissare la parete anteriore con viti lenticolari M4 x 12,4 (Torx 20), v. fig. 7.

✍ Effettuare una verifica della sicurezza elettrica.

✍ Eseguire un test di funzionamento con i programmi di servizio oppure con un programma di lavaggio. Controllare la tenuta del bocchettone di scarico idrico della lavatrice fino all'allacciamento delle acque di scarico nel pavimento oppure nella parete.

it

nl

Sokkel

Reden: montage sokkel.

Kies de juiste montageset voor de desbetreffende wasmachine uit de onderstaande lijst.

Benodigde onderdelen

Aantal	Mat.-nr.	Aanduiding
1	09038900	Montageset sokkel UO5010
1	09038870	Montageset sokkel UG5010
1	11792140	Montageset APWM038
1	11792110	Montageset APWM037

De montageset met mat.-nr. 09038900 voor sokkel UO5010 bevat:

Onderdelen

Aantal	Mat.-nr.	Aanduiding
1		Sokkel
4		Spanstrip
8		Ring verzinkt B6,4
4		Zeskantschroef M6 x 20
4		Zeskantmoer M6
4		Plug S12
4		Ring 8,4
4		Zeskanthoutschroef 8 x 65
20		Vulplaat
8		Sluitring Ø 38 mm

De set met mat.-nr. 09038870 voor sokkel UG5010 bevat:

Onderdelen

Aantal	Mat.-nr.	Aanduiding
1		Sokkel
1		Voorwand
2		Zijwand
12		Lenskopschroef M4 x 12,4
4		Spanstrip
8		Ring verzinkt B6,4
4		Zeskantschroef M6 x 20
4		Zeskantmoer M6
4		Plug S12
4		Ring 8,4
4		Zeskanthoutschroef 8 x 65
20		Vulplaat
8		Ring Ø 38 mm

De montageset met mat.-nr. 11792140 voor sokkel APWM038 bevat:

Onderdelen

Aantal	Mat.-nr.	Aanduiding
1		Sokkel
4		Spanstrip
8		Ring verzinkt B6,4
4		Zeskantschroef M6 x 20
4		Zeskantmoer M6
4		Plug S12
4		Ring 8,4
4		Zeskanthoutschroef 8 x 65
20		Vulplaat
8		Ring Ø 38 mm

De montageset met mat.-nr. 11792110 voor sokkel APWM037 bevat:

Onderdelen

Aantal	Mat.-nr.	Aanduiding
1		Sokkel
1		Voorwand
2		Zijwand
12		Lenskopschroef M4 x 12,4
4		Spanstrip
8		Ring verzinkt B6,4
4		Zeskantschroef M6 x 20
4		Zeskantmoer M6
4		Plug S12
4		Ring 8,4
4		Zeskanthoutschroef 8 x 65
20		Vulplaat
8		Ring Ø 38 mm

Voor onderhoudswerkzaamheden aan het apparaat heeft u de applicatie 'Miele Servicedocumentatie (MSD)' nodig.

De veiligheidstips uit de voor het desbetreffende apparaat geldende Miele Servicedocumentatie (MSD) dienen opgevolgd te worden.

De werkzaamheden aan het apparaat moeten volgens de instructies uitgevoerd worden.

Sokkel monteren

Gebruik de sokkels uitsluitend voor de volgende Miele apparaten:

PW5105, PWM511

✂ Markeer de boorafmetingen volgens de tekening, zie afb. 2.

De afstand tussen de zijkanten van de wasmachine en de muur moet ten minste 10 mm bedragen.

✂ Boor 4 gaten met Ø 12 mm, ca. 65 mm diep, zie afb. 3.

✂ Verwijder boorgruis grondig uit de boorgaten.

✂ Schuif de 4 pluggen S12 (1) in de gaten, zodat ze naadloos aansluiten, zie afb. 4.

✂ Gebruik vulplaten (2) en een waterpas om de sokkel verticaal en horizontaal waterpas te maken, zie afb. 4.

✂ Schroef de sokkel vast op de vloer met 4 zeskanthoutschroeven 8 x 65 (3), ringen 8.4 (4) en ringen Ø 38 mm (5), zie afb. 4.

✂ Plaats de wasmachine op de sokkel.

✂ Schuif de 4 spanstrips (1) over de machinevoeten, zie afb. 6.

✂ Steek 4 zeskantschroeven M6 (2) met gegalvaniseerde ringen B6,4 (3) van bovenaf door de bestaande boorgaten, zie afb. 6.

✂ Schroef de 4 spanstrips van onderaf vast met ringen 38 mm Ø (4), gegalvaniseerde ringen B6,4 (3) en zeskantmoeren M6 (5), zie afb. 6.

✂ Schroef de zeskantmoeren van de schroefkoppeling van de spanstrips met contramoeren M6 (6) van onderaf vast, zie afb. 6.

Aansluiting waterafvoer naar de vloer of wand, zie "Installatieschema PW 5105" of "Installatieschema PW 511".

De exploitant moet bevestigingsmateriaal voor een zwevende dekvloer beschikbaar stellen.

Panelen op de sokkel (UG5010/APWM037) monteren

- ↻ Schroef de 2 zijpanelen vast met lenskopschroeven M4 x 12,4 (Torx 20), zie afb. 7.
- ↻ Schroef de voorwand vast met lenskopschroeven M4 x 12,4 (Torx 20), zie afb. 7.
- ↻ Controleer de elektrische veiligheid.
- ↻ Voer een functietest uit met ofwel serviceprogramma's ofwel een wasprogramma. Controleer de waterafvoer van de wasmachine vanaf de afvoertuit tot aan de aansluiting in de vloer of de wand op lekkage.

nl

pt

Sapata

Motivo: Instalação de uma sapata.

Da listagem abaixo, selecionar o conjunto de montagem adequado para a respetiva máquina de lavar roupa.

Peças necessárias

Quantidade	N.º de material	Denominação
1	09038900	Conjunto de montagem da sapata UO5010
1	09038870	Conjunto de montagem da sapata UG5010
1	11792140	Conjunto de montagem da sapata APWM038
1	11792110	Conjunto de montagem da sapata APWM037

O conjunto de montagem n.º de mat. 09038900 para conjunto de montagem da sapata UO5010 contém:

Peças recebidas

Quantidade	N.º de material	Denominação
1		Sapata
4		Patilha de fixação
8		Anilha galvanizada B6,4
4		Parafuso sextavado M6 x 20
4		Porca sextavada M6
4		Bucha S12
4		Anilha 8,4
4		Parafuso sextavado para madeira 8 x 65
20		Placa de apoio
8		Anilha Ø 38 mm

O conjunto de montagem n.º de mat. 09038870 para conjunto de montagem da sapata UG5010 contém:

Peças recebidas

Quantidade	N.º de material	Denominação
1		Sapata
1		Painel dianteiro
2		Painel lateral
12		Parafuso de cabeça escareada M4 x 12,4

Quantidade	N.º de material	Denominação
4		Patilha de fixação
8		Anilha galvanizada B6,4
4		Parafuso sextavado M6 x 20
4		Porca sextavada M6
4		Bucha S12
4		Anilha 8,4
4		Parafuso sextavado para madeira 8 x 65
20		Placa de apoio
8		Anilha Ø 38 mm

O conjunto de montagem n.º de mat. 11792140 para conjunto de montagem da sapata APWM038 contém:

Peças recebidas

Quantidade	N.º de material	Denominação
1		Sapata
4		Patilha de fixação
8		Anilha galvanizada B6,4
4		Parafuso sextavado M6 x 20
4		Porca sextavada M6
4		Bucha S12
4		Anilha 8,4
4		Parafuso sextavado para madeira 8 x 65
20		Placa de apoio
8		Anilha Ø 38 mm

O conjunto de montagem n.º de mat. 11792110 para conjunto de montagem da sapata APWM037 contém:

Peças recebidas

Quantidade	N.º de material	Denominação
1		Sapata
1		Painel dianteiro
2		Painel lateral
12		Parafuso de cabeça escareada M4 x 12,4
4		Patilha de fixação
8		Anilha galvanizada B6,4
4		Parafuso sextavado M6 x 20
4		Porca sextavada M6
4		Bucha S12
4		Anilha 8,4
4		Parafuso sextavado para madeira 8 x 65
20		Placa de apoio
8		Anilha Ø 38 mm

Para realizar os trabalhos de manutenção no aparelho, é necessário obter a aplicação de assistência Miele «Documentação de assistência Miele (MSD)»

As instruções de segurança e de advertência na Documentação de assistência Miele (MSD) que se aplicam ao modelo do aparelho devem ser respeitadas.

Os trabalhos no aparelho devem ser realizados em conformidade com as instruções de trabalho.

Instalar sapata

Utilizar as sapatas exclusivamente para os seguintes aparelhos Miele:

PW5105, PWM511

✂ Assinalar as dimensões de perfuração conforme o desenho, ver fig. 2.

Distância da parede lateral em relação à máquina de lavar roupa é pelo menos 10 mm.

✂ Perfurar 4 orifícios com um \varnothing de 12 mm e aprox. 65 mm de profundidade, ver fig. 3.

✂ Retirar minuciosamente o pó gerado pela perfuração dos orifícios.

✂ Introduzir 4 buchas S12 (1) niveladas nos orifícios, ver fig. 4.

✂ Com calços (2) e nível de bolha, alinhar a sapata na vertical e horizontal, ver fig. 4.

✂ Aparafusar a sapata com os 4 parafusos sextavados para madeira 8 x 65 (3), as anilhas 8,4 (4) e as anilhas \varnothing 38 mm (5) no solo, ver fig. 4.

✂ Colocar a máquina de lavar roupa na sapata.

✂ Deslizar as 4 patilhas de fixação (1) sobre as bases da máquina, ver fig. 6.

✂ Inserir 4 parafusos sextavados M6 (2) com anilhas galvanizadas B6,4 (3) de cima através dos orifícios existentes, ver fig. 6.

✂ Apertar as 4 patilhas de fixação por baixo com anilhas com \varnothing de 38 mm (4), anilhas galvanizadas B6,4 (3) e porcas sextavadas M6 (5), ver fig. 6.

✂ Fixar as porcas sextavadas da união roscada das patilhas de fixação com as porcas sextavadas M6 (6) a partir de baixo, ver fig. 6.

Para a ligação da água residual no solo ou na parede, ver o «Plano de instalação PW 5105» ou o «Plano de instalação PW 511».

O material de fixação para pavimento flutuante deve ser fornecido pelo operador.

Instalar o revestimento da sapata (UG5010/APWM037)

✂ Apertar os 2 painéis laterais com parafusos de cabeça escareada M4 x 12,4 (Torx 20), ver fig. 7.

✂ Apertar o painel dianteiro com parafusos de cabeça escareada M4 x 12,4 (Torx 20), ver fig. 7.

✂ Realizar o teste de segurança elétrica.

✂ Realizar um teste funcional com programas de serviço ou um programa de lavagem. Verificar a estanqueidade do bocal de esgoto da água da máquina de lavar roupa para a ligação da água residual no piso ou na parede.

pt

SV

Sockel

Orsak: Montering av en sockel.

Välj en monteringsats från nedanstående lista som passar till aktuell tvättmaskin.

Nödvändiga delar

Antal	M-nr	Benämning
1	09038900	Monteringsats sockel UG5010
1	09038870	Monteringsats sockel UG5010
1	11792140	Monteringsats sockel APWM038
1	11792110	Monteringsats sockel APWM037

Monteringsatsen med m-nr 09038900 för monteringsats sockel UG5010 innehåller:

Innehållande delar

Antal	M-nr	Benämning
1		Sockel
4		Spännjärn
8		Förzinkad bricka B6,4
4		Sexkantskruv M6 x 20
4		Sexkantmutter M6
4		Plugg S12
4		Bricka 8,4
4		Sexkantsträskruv 8 x 65
20		Underläggsplåt
8		Bricka 38 mm Ø

Monteringsatsen med m-nr 09038870 för monteringsats sockel UG5010 innehåller:

Innehållande delar

Antal	M-nr	Benämning
1		Sockel
1		Framstycke
2		Sidostycke
12		Skruv med runt huvud M4 x 12,4
4		Spännjärn
8		Förzinkad bricka B6,4
4		Sexkantskruv M6 x 20
4		Sexkantmutter M6
4		Plugg S12
4		Bricka 8,4
4		Sexkantsträskruv 8 x 65
20		Underläggsplåt
8		Bricka Ø 38 mm

Monteringsatsen med m-nr 11792140 för monteringsats sockel APWM038 innehåller:

Innehållande delar

Antal	M-nr	Benämning
1		Socket
4		Spännjärn
8		Förzinkad bricka B6,4
4		Sexkantskruv M6 x 20
4		Sexkantmutter M6
4		Plugg S12
4		Bricka 8,4
4		Sexkantsträskruv 8 x 65
20		Underläggsplåt
8		Bricka Ø 38 mm

Monteringsatsen med m-nr 11792110 för monteringsats sockel APWM037 innehåller:

Innehållande delar

Antal	M-nr	Benämning
1		Socket
1		Framstycke
2		Sidostycke
12		Skruv med runt huvud M4 x 12,4
4		Spännjärn
8		Förzinkad bricka B6,4
4		Sexkantskruv M6 x 20
4		Sexkantmutter M6
4		Plugg S12
4		Bricka 8,4
4		Sexkantsträskruv 8 x 65
20		Underläggsplåt
8		Bricka Ø 38 mm

Miele Service Dokumentation (MSD) krävs för att kunna genomföra servicearbeten på maskinen

Beakta säkerhetsanvisningarna och varningarna för gällande maskinmodell i Miele Service Dokumentation (MSD).

Arbetena på maskinen måste göras enligt arbetsanvisningarna.

Montera sockeln

Använd sockeln endast för följande Miele-maskiner:

PW 5105, PWM 511

✂ Markera bormåtten enligt ritning, se bild 2.

Väggavstånd på sidan från tvättmaskinen minst 10 mm.

✂ Borra fyra hål med Ø 12 mm cirka 65 mm djupt i golvet, se bild 3.

✂ Var noga med att ta bort borddamm från hålen.

✂ Skjut in fyra pluggar S12 (1) i hålen, se bild 4.

✂ Rikta sockeln lodrätt och vågrätt med underläggsplåtar (2) och vattenpass, se bild 4.

- ✍ Fäst sockeln med fyra sexkantsträskruvar 8 x 65 (3), brickor 8,4 (4) och brickor Ø 38 mm (5) i golvet, se bild 4.
- ✍ Ställ tvättmaskinen på sockeln.
- ✍ Skjut fyra spännjärn (1) över maskinfötterna, se bild 6.
- ✍ Sätt fyra sexkantskruvar M6 (2) med förzinkade brickor B6,4 (3) uppifrån genom de befintliga hålen, se bild 6.
- ✍ Skruva fast fyra spännjärn nerifrån med Ø brickor 38 mm (4), förzinkade brickor B6,4 (3) och sexkantmuttrar M6 (5) underifrån, se bild 6.
- ✍ Fäst sexkantmuttrarna för spännjärnets förskruvning med sexkantmuttrar M6 (6) nerifrån, se bild 6.

Anslut avloppsanslutningen i golvet eller väggen, se installationsschemat för PW 5105 eller installationsschemat för PW 511.

Fästmaterialet för flytande golv måste färdigställas av användaren.

Montera hölje på sockeln (UG5010/APWM037)

- ✍ Skruva fast två sidoväggar med skruvar med runt huvud M4 x 12,4 (torx 20), se bild 7.
- ✍ Skruva fast framstycket med skruvar med runt huvud M4 x 12,4 (torx 20), se bild 7.
- ✍ Gör en elektrisk säkerhetskontroll.
- ✍ Gör ett funktionstest, antingen med serviceprogram eller med ett tvättprogram. Kontrollera tätheten från tvättmaskinens vattenavloppsanslutning till avloppsanslutningen i golvet eller väggen.

SV
