

Gebrauchsanweisung
Kassiergerät C 4060

Mode d'emploi
Monnayeur C 4060

Operating instructions
Coin control unit C 4060

Istruzione d'uso
Gettoniera C 4060

Gebruiksaanwijzing
Muntautomaat C 4060

Instruções de utilização
Mealheiro C 4060

Instrucciones de manejo
Aparato de cobro C 4060

Käyttöohje
Rahastin C 4060

Инструкция по эксплуатации
Жетоноприемник C 4060

Instrukcja użytkowania
Kasownik C 4060



Sicherheitshinweise und Warnungen	4
Reinigung und Wartung	4
Kundendienst	4
Gerätebeschreibung	5
Allgemeine Informationen zum Kassiergerät C 4060	5
Kurz-Gebrauchsanweisung	6

F	7
GB	11
I	15
NL	19
P	23
E	27
FIN	31
RU	35
PL	41

Lesen Sie **unbedingt** die Gebrauchsanweisung vor Aufstellung - Installation - Inbetriebnahme. Dadurch schützen Sie sich und vermeiden Schäden an Ihrem Gerät.

Ihr Beitrag zum Umweltschutz

Entsorgung der Transportverpackung

Die Verpackung schützt die Maschine vor Transportschäden. Die Verpackungsmaterialien sind nach umweltverträglichen und entsorgungstechnischen Gesichtspunkten ausgewählt und deshalb recycelbar.

Das Rückführen der Verpackung in den Materialkreislauf spart Rohstoffe und verringert das Abfallaufkommen. Ihr Fachhändler nimmt die Verpackung zurück.

Entsorgung des Altgerätes

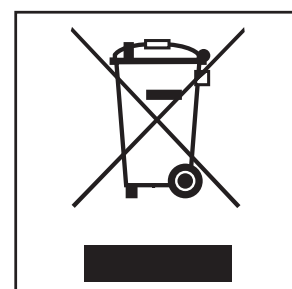
Elektrische und elektronische Altgeräte enthalten vielfach noch wertvolle Materialien. Sie enthalten aber auch schädliche Stoffe, die für ihre Funktion und Sicherheit notwendig waren. Im Restmüll oder bei falscher Behandlung können diese der menschlichen Gesundheit und der Umwelt schaden. Geben Sie Ihr Altgerät deshalb auf keinen Fall in den Restmüll.

Bitte sorgen Sie dafür, dass Ihr Altgerät entsprechend den regionalen Entsorgungsvorschriften entsorgt wird.

Miele bietet ein Recyclingsystem an.

Hierüber informiert Sie Ihr Fachhändler oder Vertriebszentrum.

Bitte sorgen Sie dafür, dass Ihr Altgerät bis zum Abtransport kindersicher aufbewahrt wird.



Sicherheitshinweise und Warnungen

Lesen Sie bitte die Gebrauchsanweisung, bevor Sie das Kassiergerät in Betrieb nehmen.

Sie gibt wichtige Hinweise für die Sicherheit, den Gebrauch und die Wartung des Gerätes. Dadurch schützen Sie sich und verhindern Schäden am Gerät.

Bewahren Sie diese Gebrauchsanweisung auf und geben Sie diese an einen eventuellen Nachbesitzer weiter.

■ Vor dem Anschließen des Gerätes unbedingt die Anschlussdaten (z.B. Spannung und Frequenz) auf dem Typenschild, mit denen des Elektronetzes vergleichen.

■ Die elektrische Sicherheit dieses Gerätes ist nur dann gewährleistet, wenn es an ein Schutzleitersystem angeschlossen wird. Es ist sehr wichtig, dass diese grundlegende Sicherheitsvorkehrung vorhanden ist. Im Zweifelsfall die Hausinstallation durch einen Fachmann überprüfen lassen. Der Hersteller kann nicht verantwortlich gemacht werden für Schäden, die durch eine fehlende oder unterbrochene Schutzleitung verursacht werden.

■ Benutzen Sie das Gerät nicht, wenn es äußere Beschädigungen (z.B. ein schadhafes Anschlusskabel) aufweist.

■ Öffnen Sie auf keinen Fall das Gehäuse des Gerätes. Durch eventuelles Berühren stromführender Teile besteht Gefahr für den Benutzer.

■ Reparaturen an Elektrogeräten dürfen nur von Fachkräften durchgeführt werden. Durch unsachgemäße Reparaturen können erhebliche Gefahren für den Benutzer entstehen, für die der Hersteller keine Haftung übernimmt.

■ Das Gerät ist nur dann elektrisch vom Netz getrennt, wenn der Hauptschalter oder die Sicherung ausgeschaltet ist.

■ Stellen Sie das Gerät nicht in frostgefährdeten Räumen auf. Niedrige Temperaturen - unter dem Gefrierpunkt - beeinträchtigen die Funktion des Gerätes.

■ Defekte Bauteile dürfen nur gegen Miele Original Ersatzteile ausgetauscht werden. Nur bei diesen Teilen können wir gewährleisten, dass sie in vollem Umfang die

Sicherheitsanforderungen erfüllen, die wir an unsere Geräte stellen.

Benutzung von Zubehör

■ Zubehörteile dürfen nur dann eingebaut werden, wenn sie ausdrücklich von Miele freigegeben sind. Wenn andere Teile an- oder eingebaut werden, gehen Ansprüche aus Garantie, Gewährleistung und / oder Produkthaftung verloren.

■ Entleeren Sie den Wertmarkenkasten täglich.

Es verhindert eine Anhäufung von Wertmarken im Wertmarkenkasten, was letztlich zu einer Betriebsstörung führt.

Reinigung und Wartung

⚠ Zur Reinigung des Kassiergerätes darf kein Hochdruckreiniger und kein Wasserstrahl benutzt werden.

Das Edelstahl-Gehäuse nur mit einem handelsüblichen Edelstahlreiniger säubern. Scheuermittel zerkratzen die Oberfläche.

Die Kunststoffteile nur mit einem milden Reinigungsmittel oder einem weichen, feuchten Tuch reinigen und anschließend trockenreiben.

Das Kassiergerät ist wartungsfrei.

Kundendienst

Bei Störungen benachrichtigen Sie bitte den Werkkundendienst.

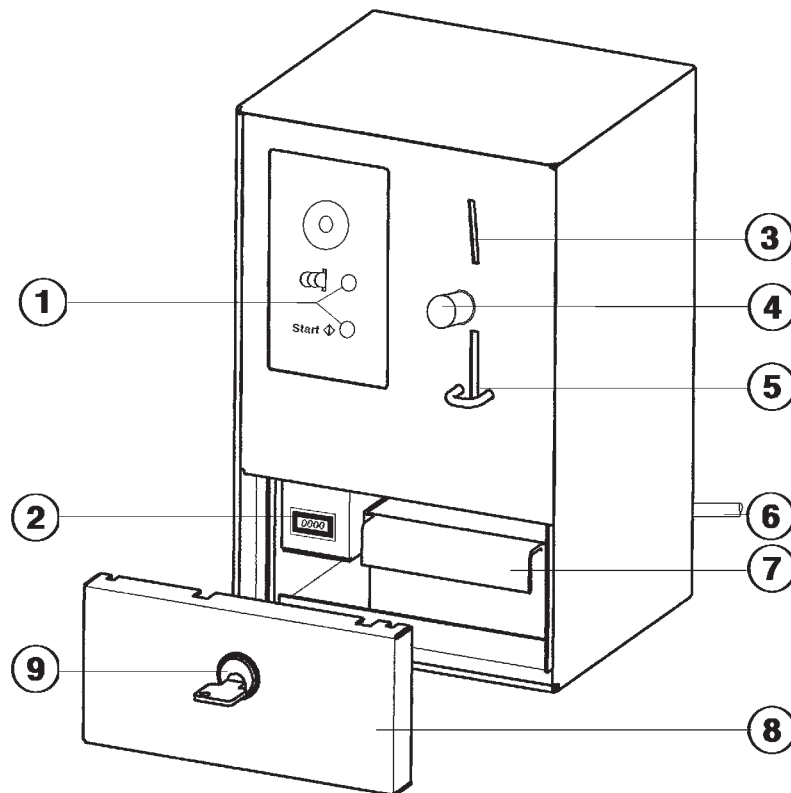
Der Kundendienst benötigt Typ, Fabrikationsnummer und Materialnummer.

Diese Angaben finden Sie auf dem Typenschild (siehe Rückseite des Kassiergerätes oder im Gerät hinter dem Münzkasten).

Es kann vorkommen, dass Wertmarken nicht gleich beim 1. Einwurf angenommen werden. Die Gründe können Beschädigungen oder Abnutzungen an der Wertmarke sein. Mit einer anderen Wertmarke den Vorgang wiederholen.

Allgemeine Informationen zum Kassiergerät C 4060

Das Kassiergerät C 4060 ist mit einem mechanischen Münzprüfer ausgestattet und ist als Programmsteuergerät für Miele Waschmaschinen oder Trockner die mit einem Programmschaltwerk oder einer Steuerelektronik ausgestattet sind einsetzbar.



① **Anzeigeleuchten**

die gelbe Anzeigeleuchte "D" leuchtet nach Einschalten der Waschmaschine/Trockner und vor dem Einwurf einer Wertmarke.

die grüne Anzeigeleuchte "◇" leuchtet nach dem Einwurf einer Wertmarke.

② **Wertmarken-Zähler**

addiert alle eingeworfenen Wertmarken

③ **Wertmarken-Einwurf**

④ **Wertmarken-Rückgabeknopf**

⑤ **Wertmarken-Entnahme**

⑥ **Anschlusskabel**

⚠ Wenn die Anschlussleitung dieses Gerätes beschädigt wird, muss sie durch den Hersteller oder seinen Kundendienst oder eine ähnlich qualifizierte Person ersetzt werden, um Gefährdungen zu vermeiden.

⑦ **Wertmarkenkasten**

⑧ **Frontblende**

⑨ **Schloss**

Kurz-Gebrauchsanweisung

Voraussetzungen für die Bedienung und die Anzeigen des Kassiergerätes C 4060

Die Bedienung einer Miele Waschmaschine oder Trockner in Verbindung mit einem Kassiergerät wird auch in der Gebrauchsanweisung dieser Geräte beschrieben.

Die Bedienung unbedingt in der vorgegebenen Reihenfolge durchführen, da sonst mit dem Verlust der Wertmarke zu rechnen ist.

Auf der Anzeige des Kassiergerätes leuchtet die gelbe Anzeigeleuchte "PDD".

- Wertmarke einwerfen.

Nach Einwurf der Wertmarke leuchtet die grüne Anzeigeleuchte "◇". Das Gerät ist für den Start freigegeben.

- Taste "◇ Start" des Gerätes betätigen.

Nach Programmende:

- Wäsche entnehmen und Fülltür offen lassen.

Prescriptions de sécurité et mises en garde	8
Nettoyage et entretien	8
Service Après-Vente	8
Description de l'appareil	9
Informations générales concernant le monnayeur C 4060	9
Mode d'emploi sommaire	10

Lisez **impérativement** ce mode d'emploi avant d'installer et de mettre en service cet appareil. Vous vous protégez ainsi et éviterez de détériorer votre appareil.

Votre contribution à la protection de l'environnement

Enlèvement de l'emballage

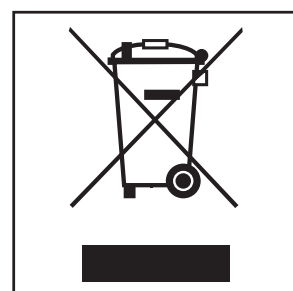
L'emballage protège votre machine à laver des avaries de transport. Les matériaux utilisés sont choisis en fonction de critères écologiques de façon à en faciliter le recyclage. Le recyclage de l'emballage économise les matières premières et réduit le volume des déchets à éliminer. En principe, votre revendeur reprend l'emballage.

Enlèvement de l'ancien appareil

Les anciens appareils contiennent souvent encore des matériaux recyclables. Ils contiennent également des matériaux nocifs, nécessaires au bon fonctionnement et à la sécurité de l'appareil. Ces matériaux peuvent être dangereux pour les hommes et l'environnement s'ils restent dans la collecte de déchets ou s'ils sont mal manipulés. Ne jetez par conséquent en aucun cas votre appareil avec les déchets.

Veuillez faire en sorte que votre ancien appareil soit évacué conformément aux règlements locaux sur les déchets.

Gardez l'ancien appareil hors de portée des enfants jusqu'à son enlèvement, pour éviter tout accident.



Prescriptions de sécurité et mises en garde

Lisez la notice d'utilisation et de programmation avant de mettre le monnayeur en service.

Elle vous fournit des informations importantes concernant la sécurité, l'utilisation et l'entretien de l'appareil. Vous vous protégerez ainsi et éviterez de détériorer l'appareil.

Veillez conserver cette notice d'utilisation et de programmation et la remettre à son éventuel futur propriétaire.

■ Comparez impérativement les données de raccordement (p. ex. tension et fréquence) portées sur la plaque signalétique de l'appareil avec celles du réseau d'alimentation électrique avant de le brancher.

■ La sécurité électrique de cet appareil n'est garantie que s'il est raccordé à un système de mise à la terre homologué. Il est très important que cette condition de sécurité élémentaire et en cas de doute toute l'installation domestique soient contrôlées par un professionnel. Le fabricant ne peut être tenu responsable de dommages causés par une terre manquante ou défectueuse.

■ N'utilisez pas l'appareil lorsqu'il présente des détériorations extérieures (cordon défectueux...).

■ Si le cordon électrique de cet appareil est abîmé, il doit être remplacé par le SAV du fabricant ou par une personne possédant la qualification nécessaire afin d'éviter tout danger.

■ N'ouvrez en aucun cas la carrosserie de l'appareil. Un contact éventuel avec des pièces sous tension présente un danger pour l'utilisateur.

■ Les réparations sur les appareils électriques doivent être exécutées exclusivement par des professionnels. Des réparations incorrectes peuvent entraîner de graves dangers pour l'utilisateur, pour lesquels le fabricant n'est pas responsable.

■ L'appareil est déconnecté du réseau uniquement lorsque l'interrupteur principal est arrêté ou que le fusible est ôté.

■ N'installez pas l'appareil dans des locaux exposés au gel. Les températures

en dessous de 0°C peuvent entraîner des dysfonctionnements de l'appareil.

■ Remplacez les pièces défectueuses uniquement par des pièces d'origine Miele que nous garantissons répondre totalement aux exigences de sécurité en vigueur.

Utilisation d'accessoires

■ Ne montez que des accessoires explicitement autorisés par Miele. Le montage d'autres pièces exclut le bénéfice de la garantie.

■ Videz la caisse tous les jours.
■ Cela évite l'accumulation de pièces ou jetons qui peut entraîner des dysfonctionnements.

Nettoyage et entretien

⚠ N'utilisez pas de nettoyeur haute pression ni de jet d'eau pour nettoyer le monnayeur.

Nettoyez la carrosserie inox avec un produit spécial inox. Les produits abrasifs rayent la surface.

Nettoyez les pièces plastique uniquement avec un détergent doux puis séchez avec un chiffon.

Le monnayeur n'exige aucun entretien.

Service Après-Vente

Avertissez votre revendeur ou le SAV Miele en cas de dysfonctionnements.

Le SAV a besoin de connaître le type, le numéro de fabrication et la référence de votre monnayeur.

Vous trouverez ces indications sur la plaque signalétique (voir à l'arrière du monnayeur ou dans le monnayeur, derrière la caisse).

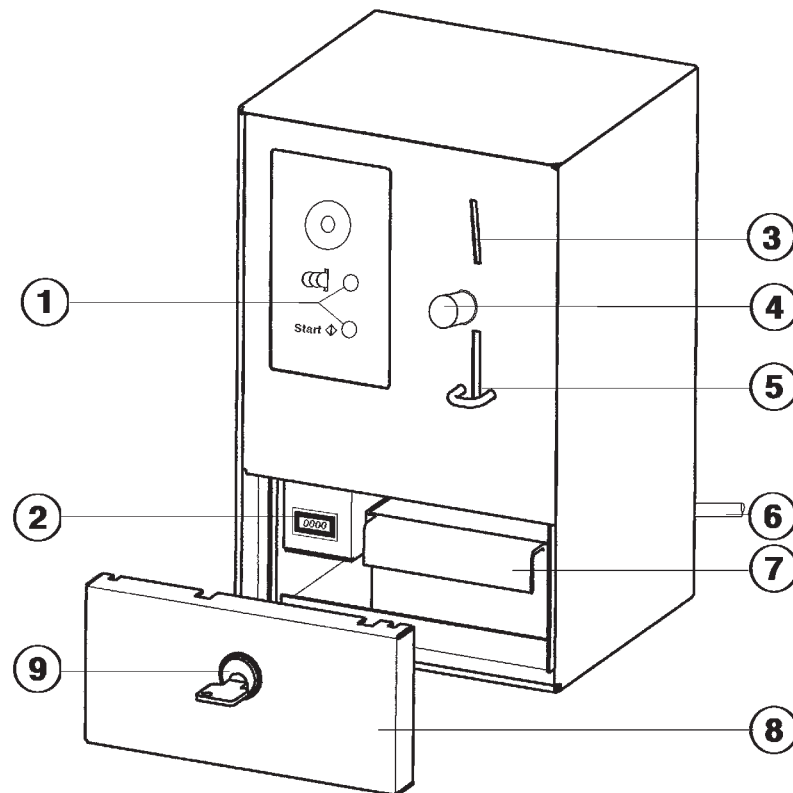
Il peut arriver que les jetons ne soient pas acceptés à la première introduction en raison de leur usure ou de leur mauvais état.

■ Répétez l'opération avec d'autres jetons.

Informations générales concernant le monnayeur C 4060

Le monnayeur C 4060 est équipé d'un contrôleur de jetons mécanique.

Le monnayeur C 4060 commande les lave-linge et sèche-linge Miele équipées d'un programmeur ou d'une platine de commande.



① Voyants

le voyant jaune "☐" s'allume dès que le lave-linge/sèche-linge est enclenché et avant d'insérer un jeton.

le voyant vert "◊" s'allume dès qu'un jeton a été inséré.

② Compteur de jetons

additionne tous les jetons insérés

③ Insertion des jetons

④ Bouton de retour des jetons

⑤ Retour jetons

⑥ Cordon d'alimentation

⑦ Caisse

⑧ Bandeau

⑨ Serrure

Mode d'emploi sommaire

Conditions d'utilisation du monnayeur C 4060

L'utilisation d'un monnayeur avec les lave-linge et sèche-linge Miele est également décrite dans les modes d'emploi de ces machines.

Effectuer les opérations dans l'ordre prescrit sans quoi vous risqueriez de perdre l'argent.

Le voyant jaune s'allume dans l'affichage du monnayeur "PDD".

- Insérer le jeton.

Une fois le jeton inséré, le voyant vert "◇" s'allume. La machine est prête à démarrer.

- Actionner la touche "◇ Start" de la machine.

Après la fin du programme :

- Décharger le linge et laisser la porte ouverte.

Warning and Safety instructions	12
Cleaning and maintenance	12
After sales service	12
Description of the machine	13
General information about the C 4060 Coin control unit	13
Abbreviated operating instructions	14

To avoid the risk of accidents or damage to this appliance it is **essential** to read these instructions before it is installed or used for the first time.

Caring for the environment

Disposal of the packing material

The transport and protective packing has been selected from materials which are environmentally friendly for disposal and can normally be recycled. Packaging e.g. cling film, polystyrene and plastic wrappings must be kept out of the reach of babies and young children. Danger of suffocation.

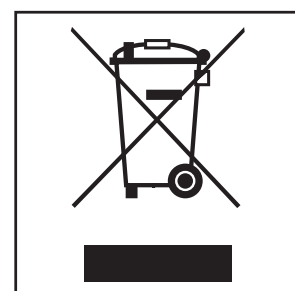
Rather than just throwing these materials away, please ensure that they are recycled.

Disposal of your old machine

Electrical and electronic machines often contain materials which, if handled or disposed of incorrectly, could be potentially hazardous to human health and to the environment. They are, however, essential for the correct functioning of your machine. Please do not therefore dispose of it with your household waste.

Please dispose of it at your local community waste collection/recycling centre, and ensure that it presents no danger to children while being stored for disposal.

It should be unplugged or disconnected from the mains electricity supply by a competent person. The plug must be rendered useless, and the cable cut off directly behind it to prevent misuse.



Warning and Safety instructions

Read the operating instructions before using the coin control unit for the first time. They contain important information about the safety, use and maintenance of the machine. This way you will avoid the risk of accidents and damage to the machine. Keep these operating instructions in a safe place and ensure that new users are familiar with the content. Pass them on to any future owner of the machine.

Before connecting the machine to the mains supply make sure that the connection data on the data plate (fusing, voltage and frequency) matches the mains electricity supply.

The electrical safety of this machine can only be guaranteed if connected to a correctly installed earthing system on site. It is most important that this basic safety requirement is tested by a qualified electrician. The manufacturer cannot be held liable for the consequences of an inadequate earthing system (e.g. electric shock).

Do not use this machine if there is any sign of external damage, e.g. to the cable insulation, until it has been repaired.

Under no circumstances should the housing of the machine be opened. Tampering with electrical connections or components and mechanical parts is highly dangerous to the user and can cause mechanical faults.

Repairs to electrical appliances should only be carried out by a suitably qualified and competent person in accordance with local and national safety regulations. Unauthorised repairs could result in unforeseen dangers for the user, for which the manufacturer cannot accept liability.

The machine is only completely isolated from the electricity supply either when it is switched off at the isolator switch or the mains fuse has been withdrawn.

Do not install the machine in rooms where temperatures below freezing may occur. Temperatures below freezing may impair the functioning of the machine.

Faulty components must only be exchanged for Miele original spare parts.


Only when these parts are fitted can the safety standards of the machine be guaranteed.

Using accessories

Accessory parts may only be fitted when expressly approved by Miele. If other parts are used, guarantee, performance and product liability claims may be invalidated.

Empty the token box daily. If tokens are not emptied regularly they will build-up and prevent the control unit from functioning properly.

Cleaning and maintenance

 Do not use a high pressure cleaner or hose to clean the machine.

The stainless steel outer casing should be cleaned using a suitable proprietary stainless steel cleaning agent. Do not use abrasive cleaning agents as they will damage the surface material.

Plastic components should be cleaned using a suitable mild cleaning agent, applied with a soft damp cloth. Rub dry with a soft cloth after cleaning.

The coin control unit requires no maintenance.

After sales service

In the event of any faults please contact your Dealer or the nearest Service Department.

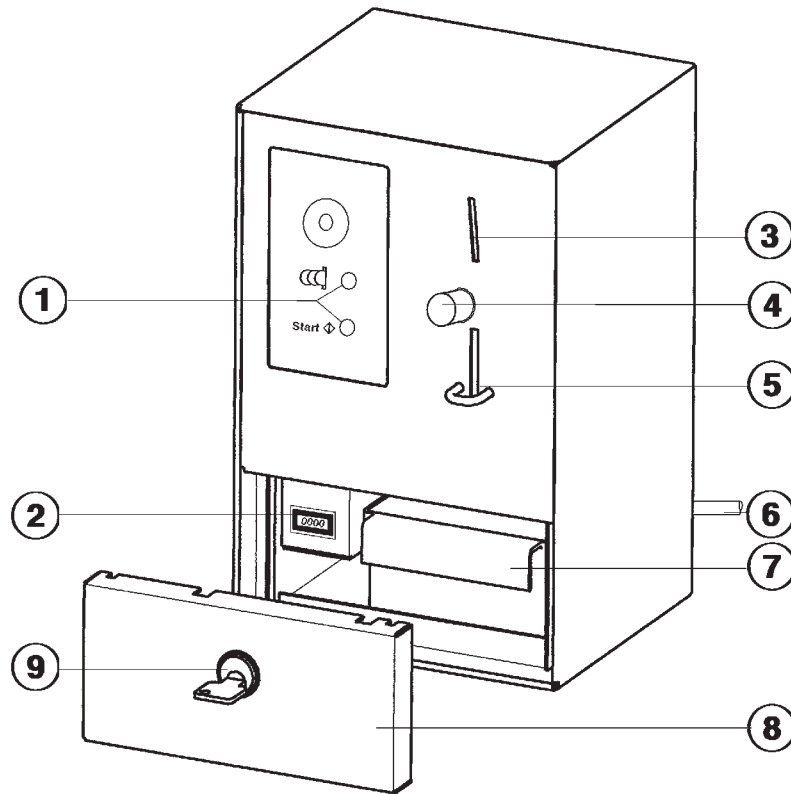
When contacting the Service Department please quote the model and serial number of your machine.

This information is given on the data plate located at the back of the coin control unit or inside the unit behind the coin/token box.

Sometimes a token is not accepted by the coin control unit when it is first inserted. This may be because the token has been damaged or is worn down. Try using a different one.

General information about the C 4060 Coin control unit

The C 4060 is fitted with a mechanical coin tester and can be used as a programme control unit for Miele washer extractors or dryers fitted with a programme timer or electronic control unit.



① **Indicator lamps**

the yellow indicator lamp "☺" lights up when the washer extractor or dryer is switched on, but before any tokens are inserted.

the green indicator lamp "◊" lights up after a token has been inserted.

② **Token counter**

adds up how many tokens have been inserted

③ **Token feed**

④ **Token return button**

⑤ **Token return**

⑥ **Connection cable**

⚠ If the connection cable is damaged in any way it must be replaced by a suitably qualified technician to ensure safety. Do not use the machine if there is any sign of damage, until it has been repaired.

⑦ **Token box**

⑧ **Front panel**

⑨ **Lock**

Abbreviated operating instructions

Before starting to use the C 4060 coin control unit:

Instructions on how to use the coin control unit with a Miele washer extractor or dryer are also given in the Instruction Booklet supplied with the relevant machine.

It is important to operate the unit in the correct order, as shown below. Otherwise tokens will be lost.

Switch on the washer extractor or dryer so that the yellow indicator lamp "P" on the control unit lights up.

- Insert tokens.

After inserting the tokens the green indicator lamp "◇" will light up. The machine is now ready to start.

- Press the Start ◇ button.

At the end of the programme:

- Take the laundry out of the drum and leave the drum door open.

Indicazioni per la sicurezza e avvertenze	16
Pulizia e manutenzione	16
Assistenza clienti	16
Descrizione apparecchio	17
Informazioni generali sulla gettoniera C 4060	17
Istruzione d'uso breve	18

Leggere **assolutamente** l'istruzione d'uso prima di procedere al posizionamento, all'installazione e alla messa in funzione.
In questo modo si evitano danni a se stessi e alle apparecchiature.

Contribuire alla salvaguardia dell'ambiente

Smaltimento dell'imballaggio

L'imballaggio ha lo scopo di proteggere la merce da eventuali danni che potrebbero verificarsi durante le operazioni di trasporto. I materiali utilizzati per l'imballaggio sono riciclabili, per cui selezionati secondo criteri di rispetto dell'ambiente e di facilità di smaltimento finalizzata alla reintegrazione dei materiali nei cicli produttivi. Tale meccanismo permette da un lato di ridurre il volume degli scarti mentre dall'altro rende possibile un utilizzo più razionale delle risorse non rinnovabili.

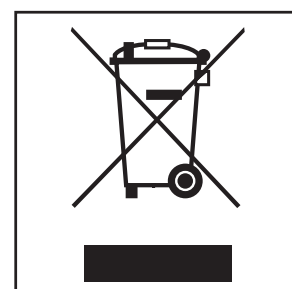
Smaltimento di apparecchiature usate o dismesse

Le apparecchiature dismesse sono composte da numerosi materiali, che possono essere recuperati solo se sottoposti a opportune procedure, nonché da sostanze nocive per l'ambiente. Proprio la presenza di tutti questi elementi rende necessari specifici trattamenti al fine di recuperare le parti riciclabili, isolare e bonificare le eventuali componenti contaminate.

Il simbolo del cassonetto barrato riportato sull'apparecchiature indica che il prodotto alla fine della propria vita utile deve essere raccolto separatamente dagli altri rifiuti. L'utente dovrà, pertanto, conferire l'apparecchiatura giunta a fine vita agli idonei centri di raccolta differenziata dei rifiuti elettronici ed elettrotecnici.

L'adeguata raccolta differenziata per l'avvio successivo dell'apparecchiatura dismessa al riciclaggio, al trattamento e allo smaltimento compatibile contribuisce a evitare possibili effetti negativi sull'ambiente e sulla salute e favorisce il riciclo dei materiali di cui è composta l'apparecchiatura.

Accertarsi che fino al momento dello smaltimento l'apparecchiatura venga tenuta lontana dai bambini.



Indicazioni per la sicurezza e avvertenze

Prima di mettere in funzione l'apparecchio leggere attentamente l'istruzione d'uso. Essa riporta informazioni importanti sulla sicurezza, sull'uso e sulla manutenzione dell'apparecchio al fine di evitare danni alla propria incolumità e all'apparecchio stesso.

Conservare la presente istruzione e consegnarla, assieme alla gettoniera, anche a eventuali utenti successivi.

Prima di allacciare l'apparecchio, verificare assolutamente che i dati di allacciamento (ad es. tensione e frequenza) riportati sulla targhetta dati coincidano con quelli dell'impianto elettrico.

Affinché la sua sicurezza elettrica sia garantita, l'apparecchio deve essere allacciato a un conduttore di messa a terra. È assolutamente necessario controllare che questa importante condizione sia rispettata; in caso di dubbi far controllare l'impianto elettrico da un tecnico qualificato. La casa produttrice non può essere ritenuta responsabile di danni causati dalla mancanza o dall'interruzione del conduttore di messa a terra.

Non usare l'apparecchio se presenta esternamente dei danni visibili (ad es. un cavo di allacciamento danneggiato).

Non aprire mai l'involucro dell'apparecchio. L'utente potrebbe infatti venire a contatto con parti sotto tensione, quindi pericolose.

Le riparazioni ad apparecchiature elettriche possono essere effettuate solamente da personale tecnico qualificato. Riparazioni non correttamente eseguite possono causare seri pericoli all'utente, per i quali la casa produttrice non si assume alcuna responsabilità.

L'apparecchio è staccato dalla rete elettrica solamente se l'interruttore principale dell'impianto o il fusibile sono disinseriti.

Non posizionare l'apparecchio in ambienti esposti al gelo. Basse temperature - al di sotto dello zero - compromettono il funzionamento dell'apparecchio.

Parti eventualmente difettose possono essere sostituite solamente con pezzi di


ricambio originali Miele. Solamente in questo modo Miele può garantire il pieno rispetto dei parametri di sicurezza imposti alle proprie macchine.

Impiego di accessori

Possono essere montati sull'apparecchio solamente accessori espressamente autorizzati da Miele. Se vengono inseriti o montati altri accessori viene meno il diritto alla garanzia e a prestazioni in garanzia e/o per vizi e difetti del prodotto.

Svuotare la cassetta delle monete ogni giorno, in modo da evitare che vi si accumulino monete e/o gettoni che potrebbero poi causare un guasto.

Pulizia e manutenzione

 Non utilizzare pulitori a pressione né getti d'acqua per pulire la gettoniera.

Pulire l'involucro in acciaio inossidabile solo con un normale pulitore per acciaio reperibile in commercio. Prodotti abrasivi ne graffiano la superficie.

Pulire le parti in materiale sintetico solamente con un detergente delicato e un panno morbido. Infine asciugare con un panno.

La gettoniera non ha bisogno di manutenzione.

Assistenza tecnica

In caso di guasti contattare il servizio di assistenza tecnica, indicando il tipo, il numero di fabbricazione e il numero d'ordine dell'apparecchio.

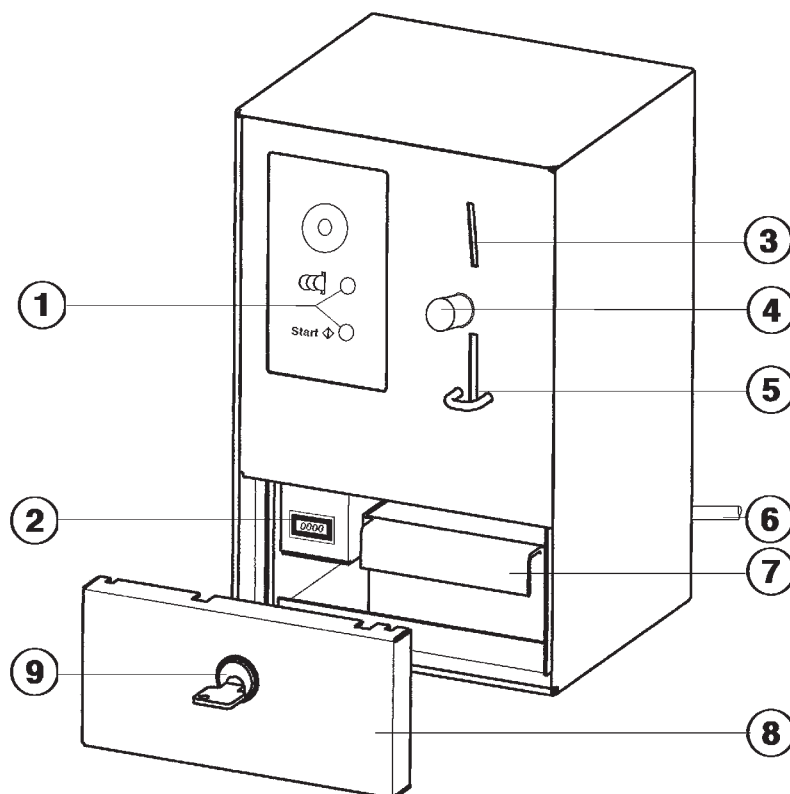
Queste informazioni si rilevano dalla targhetta dati (situata sulla parte posteriore dell'apparecchio oppure al suo interno, dietro il cassetto monete).

Può succedere che alcune monete non vengano accettate subito, alla prima introduzione. Potrebbero essere danneggiate oppure consumate.

Riprovare con un'altra moneta.

Informazioni generali sulla gettoniera C 4060

La gettoniera C 4060 è dotata di un dispositivo meccanico per il controllo delle monete. L'apparecchio può essere utilizzato quale comando programma su lavacentrifughe ed essiccatoi Miele dotati di programmatore meccanico o di comando elettronico.



① **Spie di segnalazione**

la spia gialla "D" si accende dopo l'inserimento della lavacentrifuga / dell'essiccatoio, prima dell'inserimento di un gettone;

la spia verde "◇" si accende invece dopo l'inserimento di un gettone.

② Il **Contagettoni**

somma i gettoni inseriti

③ **Inserimento gettoni**

④ **Tasto restituzione gettoni**

⑤ **Prelievo gettoni**

⑥ **Cavo di allacciamento**

⚠ Se il cavo di allacciamento dell'apparecchio è danneggiato, per evitare rischi farlo sostituire dal produttore stesso / dal suo servizio di assistenza tecnica oppure da personale tecnico adeguatamente qualificato.

⑦ **Cassetta raccolta gettoni**

⑧ **Pannello frontale**

⑨ **Chiusura a chiave**

Istruzione d'uso breve

Premesse per l'uso e indicazioni sulle segnalazioni della gettoniera C 4060

L'uso di una lavatrice o di un asciugabiancheria con funzionamento a gettoniera viene descritto anche nell'istruzione d'uso di questi elettrodomestici.

Seguire le istruzioni rispettando la sequenza riportata, altrimenti si perde il gettone.

Sulla gettoniera si accende la spia gialla "P".

- Inserire il gettone.

Dopo aver inserito il gettone si accende la spia verde "◇". La macchina è pronta per essere avviata.

- Premere il tasto "◇ Start" della macchina.

Al termine del programma:

- prelevare la biancheria e lasciare aperto lo sportello di carico.

Veiligheidsinstructies en waarschuwingen	20
Reiniging en onderhoud	20
Technische Dienst	20
Algemeen	21
Algemene informatie over de muntautomaat C 4060	21
Verkorte gebruiksaanwijzing	22

Lees **beslist** de gebruiksaanwijzing voordat u uw apparaat plaatst, installeert en in gebruik neemt.
Dat is veiliger voor uzelf en u voorkomt onnodige schade aan uw apparaat.

Een bijdrage aan de bescherming van het milieu

Het verpakkingsmateriaal

De verpakking beschermt het apparaat tegen transportschade. Het verpakkingsmateriaal is uitgekozen met het oog op een zo gering mogelijke belasting van het milieu en de mogelijkheden voor recycling.

Hergebruik van het verpakkingsmateriaal remt de afvalproductie en het gebruik van grondstoffen. Vaak neemt de leverancier de verpakking terug. Als u de verpakking zelf wegdoet, informeer dan bij de reinigingsdienst van uw gemeente waar u die kunt afgeven.

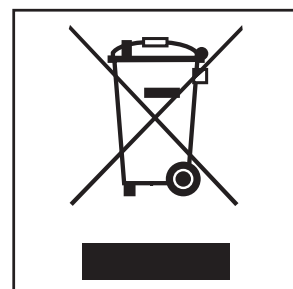
Het afdanken van het apparaat

Oude elektrische en elektronische apparaten bevatten vaak nog waardevolle materialen. Ze bevatten echter ook schadelijke stoffen die voor het functioneren en de veiligheid van het apparaat nodig waren. Als u het apparaat bij het gewone afval doet of bij verkeerde behandeling kunnen deze stoffen schadelijk zijn voor de gezondheid en het milieu. Verwijder het afgedankte apparaat dan ook nooit met het gewone afval.

Het apparaat moet volgens de daarvoor geldende voorschriften worden verwijderd.

Neem zo nodig contact op met Miele Professional of met de vakhandelaar.

Het afgedankte apparaat moet tot die tijd buiten het bereik van kinderen worden opgeslagen.



Veiligheidsinstructies en waarschuwingen

Lees eerst deze gebruiksaanwijzing voordat u de muntautomaat in gebruik neemt. Dat is veiliger voor uzelf en u voorkomt onnodige schade aan het apparaat.

In de gebruiksaanwijzing vindt u belangrijke aanwijzingen met betrekking tot de veiligheid, het gebruik en het onderhoud van het apparaat.

Bewaar de gebruiksaanwijzing zorgvuldig en geef deze door aan een eventuele volgende eigenaar.

■ Vergelijk voordat u het apparaat aansluit de aansluitgegevens (spanning en frequentie) op het typeplaatje met de waarden van het elektriciteitsnet.

■ De elektrische veiligheid van het apparaat is alleen dan gewaarborgd als het wordt aangesloten op een volgens de voorschriften geïnstalleerd aardingssysteem. Het is belangrijk dat u dit controleert en in geval van twijfel de huisinstallatie door een vakman laat controleren. De fabrikant kan niet aansprakelijk worden gesteld voor schade die is ontstaan door een ontbrekende of beschadigde aarddraad.

■ Gebruik het apparaat niet als het zichtbaar beschadigd is (bijvoorbeeld een beschadigde aansluitkabel).

■ Open in geen geval de ommanteling van het apparaat. Het aanraken van onder spanning staande delen levert een groot gevaar op voor de gebruiker.

■ Reparaties aan elektrische apparaten mogen uitsluitend door vakmensen worden uitgevoerd. Ondeskundig uitgevoerde reparaties leveren groot gevaar op voor de gebruiker en vallen buiten de garantiebepalingen.

■ Er staat alleen dan geen spanning op het apparaat als de hoofdschakelaar of de zekering van de huisinstallatie is uitgeschakeld.

■ Plaats het apparaat in een vorstvrije ruimte. Lage temperaturen (onder het vriespunt) hebben een negatieve invloed op het functioneren van het apparaat.

■ Defecte onderdelen mogen alleen door originele Miele-onderdelen worden vervangen. Alleen van die onderdelen kan Miele garanderen dat zij voldoen aan de veiligheidseisen die Miele aan haar apparaten stelt.

Gebruik van toebehoren

■ Toebehoren mogen alleen worden aan- of ingebouwd, als ze uitdrukkelijk door Miele zijn vrijgegeven. Als andere onderdelen worden aan- of ingebouwd, kan Miele niet voor de gevolgen instaan en kan geen beroep worden gedaan op bepalingen met betrekking tot de garantie en de productaansprakelijkheid.

■ Haal de muntautomaat dagelijks leeg. Hiermee voorkomt u dat de munten zich in de automaat ophopen, waardoor storingen kunnen ontstaan.

Reiniging en onderhoud

⚠ Voor de reiniging van het apparaat mag geen hogedrukreiniger of waterstraal worden gebruikt.

Reinig de roestvrijstalen ommanteling uitsluitend met een speciaal reinigingsmiddel voor roestvrij staal. Gebruik geen schuurmiddelen, omdat deze krassen op het oppervlak veroorzaken.

Reinig de kunststof onderdelen alleen met een mild reinigingsmiddel of met een zachte, vochtige doek. Wrijf de delen vervolgens met een zachte doek droog.

De muntautomaat is onderhoudsvrij.

Technische Dienst

Neem bij storingen contact op met de Technische Dienst.

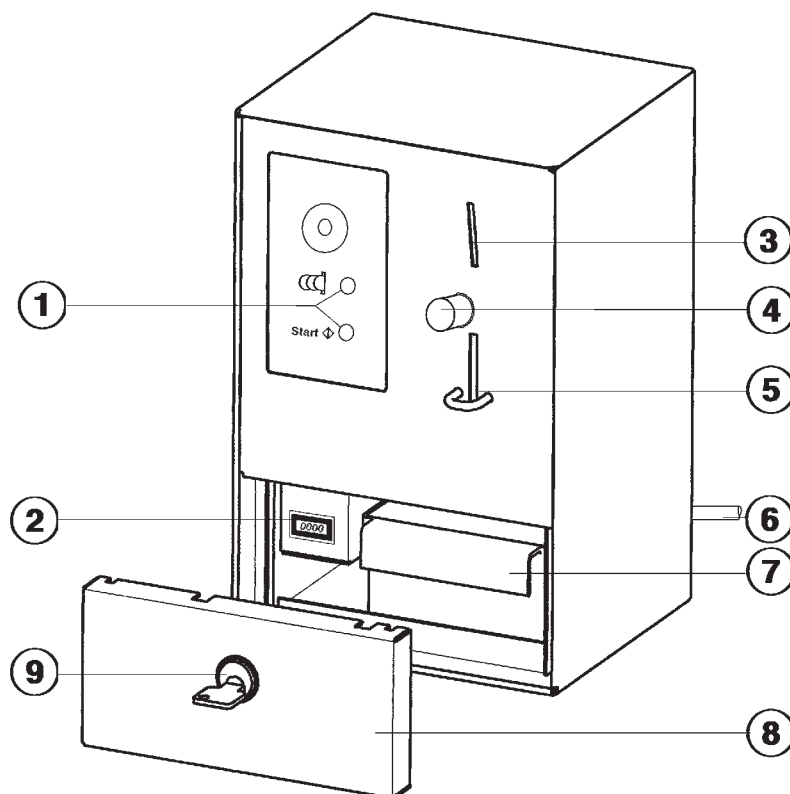
Geef aan de Technische Dienst het type, het serienummer (Fabr.-Nr.) en het onderdeelnummer (M.-Nr.) door.

Deze gegevens staan vermeld op het typeplaatje (op de achterkant van de muntautomaat of in het apparaat achter de muntenlade).

Soms accepteert de automaat munten niet of niet meteen. Dit kan gebeuren als munten beschadigd of versleten zijn. Probeer u het dan nog eens met een andere munt.

Algemene informatie over de muntautomat C 4060

De muntautomat C 4060 is voorzien van een mechanische muntproever en geschikt voor was- en droogautomaten met een programmaschakelaar of besturingselektronica.



① Controlelampjes

Het gele lampje "◇" brandt na het inschakelen van de was-/droogautomaat, vóórdat een waardemunt wordt ingeworpen.

Na het inwerpen van een waardemunt brandt het groene lampje "◇".

② Muntenteller

Telt alle ingeworpen waardemunten op.

③ Muntinworp

④ Teruggaveknop

⑤ Teruggave munten

⑥ Aansluitkabel

⚠ Wanneer de aansluitkabel van dit apparaat beschadigd raakt, moet deze door de Technische Dienst van Miele of door een andere vakman worden vervangen. U voorkomt zo gevaarlijke situaties.

⑦ Muntenlade

⑧ Frontpaneel

⑨ Slot

Verkorte gebruiksaanwijzing

Bediening C 4060

De bediening van een was- of droogautomaat van Miele in combinatie met een muntautomaat wordt uitvoerig in de gebruiksaanwijzing van deze apparaten beschreven.

Bij de bediening dient men zich aan de aangegeven volgorde te houden, omdat de waardemunt anders verloren kan gaan.

Op de muntautomaat brandt het gele controlelampje "PDD".

- Werp een waardemunt in.

Na het inwerpen van een waardemunt licht het groene controlelampje "◇" op. Het te gebruiken apparaat kan nu worden gestart.

- Druk op de toets "◇ Start" van het apparaat.

Na afloop van het programma:

- Haal de was uit het apparaat en laat de vuldeur openstaan.

Medidas de segurança e precauções	24
Limpeza e manutenção	24
Serviço técnico	24
Descrição do aparelho	25
Informações gerais sobre o mealheiro C 4060	25
Instruções resumidas	26

Leia as instruções de utilização antes da instalação e utilização.
Desta forma não só se protege como evita avarias.

Protecção do meio ambiente

Embalagem

A embalagem de protecção do aparelho durante o transporte é feita a partir de materiais seleccionados do ponto de vista ecológico e por isso reciclável.

A devolução das embalagens ao ciclo de reciclagem contribui para economia de matérias primas e redução do aumento de resíduos.

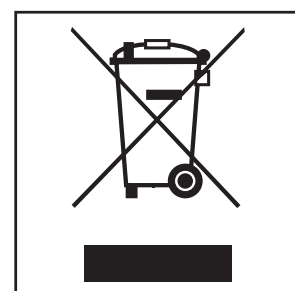
Aparelhos em fim de vida útil

Aparelhos eléctricos e electrónicos contêm diversos materiais válidos mas também contêm substâncias nocivas que foram necessárias para a segurança e para o funcionamento. Por este motivo, aparelhos que devido a avaria ou substituição deixam de ser utilizados, não devem ser depositados junto do contentor de lixo. Se forem manuseados de forma inadequada não só podem causar problemas de saúde como prejudicar o meio ambiente.

Informe-se junto da sua Câmara Municipal sobre as possibilidades de recolha e reciclagem.

Desta forma contribui para despoluição do meio ambiente.

Mantenha os aparelhos até serem transportados, fora do alcance de crianças.



Medidas de segurança e precauções

Leia as instruções de utilização atentamente antes de iniciar o funcionamento com o mealheiro.

Ai encontra indicações importantes sobre segurança, utilização e manutenção o que contribui para evitar avarias.

Guarde o livro de instruções e de programação.

Antes de ligar o mealheiro à rede eléctrica verifique se os dados mencionados na placa de características (tensão e frequência) correspondem com os da rede eléctrica.

A segurança eléctrica do aparelho só está garantida se for ligado a uma tomada com protecção.

É importante que estas regras base de segurança existam. No caso de dúvida mande rever a instalação eléctrica por um técnico. O fabricante não pode ser responsabilizado por danos que resultem da falta ou interrupção de protecções

Não utilize o aparelho se apresentar danos exteriores (por ex. fio de ligação danificado).

Se o cabo de ligação for danificado, terá de ser substituído pelo serviço de assistência técnica.

De qualquer forma não deve abrir o mealheiro porque pode eventualmente tocar em peças condutoras de energia.

Reparações em aparelhos eléctricos só devem ser feitas por técnicos. Reparações feitas indevidamente podem trazer graves consequências para o aparelho e utilizador e o fabricante não assume qualquer responsabilidade.

O mealheiro só está desligado da corrente eléctrica se o comutador principal ou os fusíveis/disjuntores do quadro estiverem desligados.

Não instale o mealheiro em local húmido. Temperaturas baixas influenciam o funcionamento do mealheiro.

Para limpar o aparelho não utilize máquinas de pressão ou jactos de água.

Peças com defeito só devem ser substituídas por peças originais Miele. Só peças de origem beneficiam de garantia.

Utilização de acessórios

Só devem ser montados acessórios se forem aconselhados pela Miele. Se forem montadas outras peças fica excluído o direito à garantia.

Recolha as moedas/fichas diariamente. Assim evita acumulação no mealheiro que poderá conduzir a avarias de funcionamento.

Limpeza e manutenção

⚠ Não deve utilizar jactos de água nem máquinas de alta pressão para limpar o mealheiro.

O exterior do mealheiro em aço inox deve ser limpo com um produto apropriado e não abrasivo.

Peças em material sintético limpam-se com detergente não abrasivo ou com um pano húmido. No final deve passar um pano seco.

O mealheiro está isento de manutenção.

Serviço técnico

Em caso de avaria contacte o serviço de assistência técnica.

Indique o número de série e de material. Estes dados encontram-se na placa de características (situada nas costas do mealheiro).

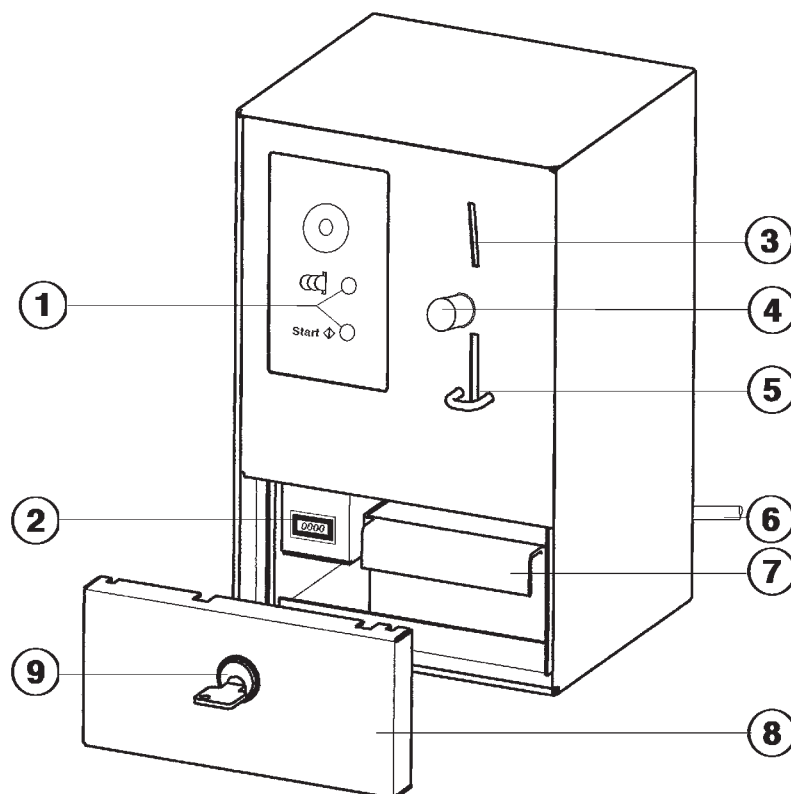
Pode acontecer que as moedas sejam rejeitadas ao serem introduzidas pela primeira vez.

A causa poderá ser devido o desgaste ou a moeda danificada.

Repita o processo com outra moeda.

Informações gerais sobre o mealheiro C 4060

O mealheiro C 4060 está equipado com um verificador de moedas mecânico e pode ser utilizado para comandar máquinas de lavar roupa Miele e secadores de roupa que estejam equipados com programador ou comando electrónico.



① Indicadores luminosos

O indicador luminoso "☐" acende após ligar a máquina de lavar roupa /secador de roupa e antes de introduzir uma ficha.

O indicador luminoso verde "◊" acende após introduzir uma ficha.

② Contador de fichas

soma as fichas introduzidas

③ Entrada de fichas

④ Tecla para devolução de fichas

⑤ Saída de fichas

⑥ Cabo de ligação

⑦ Caixa de recolha de fichas

⑧ Painel de gaveta

⑨ Fecho

Instruções resumidas

Condições para utilização e indicações do mealheiro C 4060

A utilização da máquina de lavar roupa, secador de roupa ou máquina de passar a ferro em conjunto com o mealheiro, está descrita no respectivo livro de instruções.

Proceda à utilização na sequência indicada, caso contrário não recupera as moedas introduzidas.

No visor do mealheiro acende a lâmpada amarela "P".

- Introduzir a ficha.

Após introduzir a ficha acende a lâmpada verde "D". O aparelho está pronto a funcionar.

- Carregue na tecla "D Start".

No final do programa:

- Retire a roupa e deixe a porta aberta.

Advertencias concernientes a la seguridad	28
Limpieza y mantenimiento	28
Servicio Post-venta	28
Descripción del aparato	29
Información general sobre el aparato de cobro C 4060	29
Instrucciones de manejo breves	30

Es **imprescindible** leer las instrucciones de manejo antes de emplazar, instalar y poner en funcionamiento el aparato para evitar el deterioro del mismo y posibles daños al usuario.

Su contribución al medio ambiente

Eliminación del embalaje de transporte

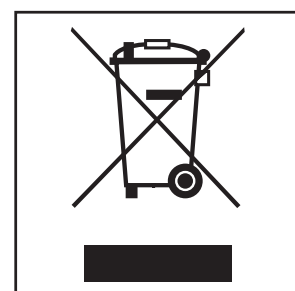
El embalaje protege al aparato de daños durante el transporte. Los materiales del embalaje han sido seleccionados siguiendo criterios ecológicos y, por tanto, son reciclables. La devolución del embalaje al ciclo de reciclaje ahorra materias primas y reduce el aumento de basuras. En consecuencia, los embalajes no deberían tirarse a la basura, sino entregar en un punto de recogida específico. Su Ayuntamiento le facilitará cualquier información al respecto.

Reciclaje de aparatos inservibles

Los aparatos eléctricos y electrónicos inservibles llevan componentes aprovechables que no tienen desperdicio y de ningún modo deberán parar en el vertedero. Sin embargo, también contienen sustancias nocivas, necesarias para el funcionamiento y la seguridad de estos aparatos. El desecharlas en la basura común o un uso indebido de las mismas puede resultar perjudicial para la salud y para el medio ambiente. Por este motivo, en ningún caso elimine su aparato inservible a través de la basura común.

Asegúrese de desechar el aparato inservible según la normativa regional. Miele ofrece un sistema de reciclaje. Recibirá más información al respecto de su distribuidor Miele o del Servicio Post-venta.

Asegúrese de que el aparato inservible esté almacenado de forma segura para los niños hasta su recogida.



Advertencias concernientes a la seguridad

Antes de poner en funcionamiento el aparato de cobro lea las instrucciones de manejo.

Éstas incluyen indicaciones importantes sobre la seguridad, la utilización y el mantenimiento del aparato. De este modo se protegerá Vd. y se evitarán daños en el aparato. Guarde las instrucciones de manejo y entréguelas al propietario en caso de venta posterior del aparato.

Antes de conectar el aparato, compruebe la coincidencia de los datos de conexión (p. ej. voltaje y frecuencia) indicados en la placa de características del aparato con los de la instalación eléctrica.

La seguridad eléctrica de este aparato quedará garantizada solamente si está conectado a un sistema de conductores de protección instalado de forma reglamentaria. Es muy importante que se cumpla este requisito básico de seguridad. En caso de duda, haga que un experto revise la instalación de la casa. El fabricante no se responsabilizará de los daños causados por la falta o la interrupción de un conductor de protección.

No utilice el aparato si presenta daños externos (p. ej. un cable de conexión dañado).

No abra la carcasa del aparato bajo ninguna circunstancia. El usuario podría entrar en contacto con piezas bajo tensión corriendo el peligro de sufrir lesiones.

Las reparaciones en aparatos eléctricos se realizarán exclusivamente por personal cualificado. Debido a reparaciones inadecuadas pueden originarse graves peligros para el usuario de los que el fabricante no se hará responsable.

El aparato quedará desconectado de la red eléctrica únicamente cuando se haya desconectado el interruptor principal o el fusible.

No instale el aparato en estancias donde exista peligro de heladas. Las temperaturas bajas - debajo del punto de congelación - afectan negativamente al funcionamiento del aparato.

Los componentes defectuosos deberán sustituirse exclusivamente por piezas de

recambio originales de Miele. Únicamente con estas piezas podemos garantizar el cumplimiento íntegro de las exigencias de seguridad que requieren todos nuestros aparatos.

Empleo de accesorios

Los accesorios pueden instalarse únicamente cuando su montaje sea expresamente permitido por parte de Miele. En el caso de montar otros accesorios todo tipo de derecho de garantía sería inválido.

Vacíe diariamente la caja de monedas. De este modo evitará la acumulación de monedas o fichas en la caja de monedas, previniendo así fallos de funcionamiento.

Limpieza y mantenimiento

⚠ Para realizar la limpieza del aparato de cobro no deben emplearse sistemas de limpieza de alta presión ni chorros de agua.

Limpiar la carcasa de acero inoxidable solamente con un producto de limpieza común para acero inoxidable. Los productos abrasivos rayan la superficie.

Limpiar las partes de material sintético solamente con productos suaves de limpieza comunes o con un paño húmedo y secarlas a continuación.

El aparato de cobro está libre de mantenimiento.

Servicio Post-venta

En caso de anomalías avise al Servicio Post-venta.

El Servicio Post-venta precisa los datos sobre el modelo, el número de fabricación y el número de material.

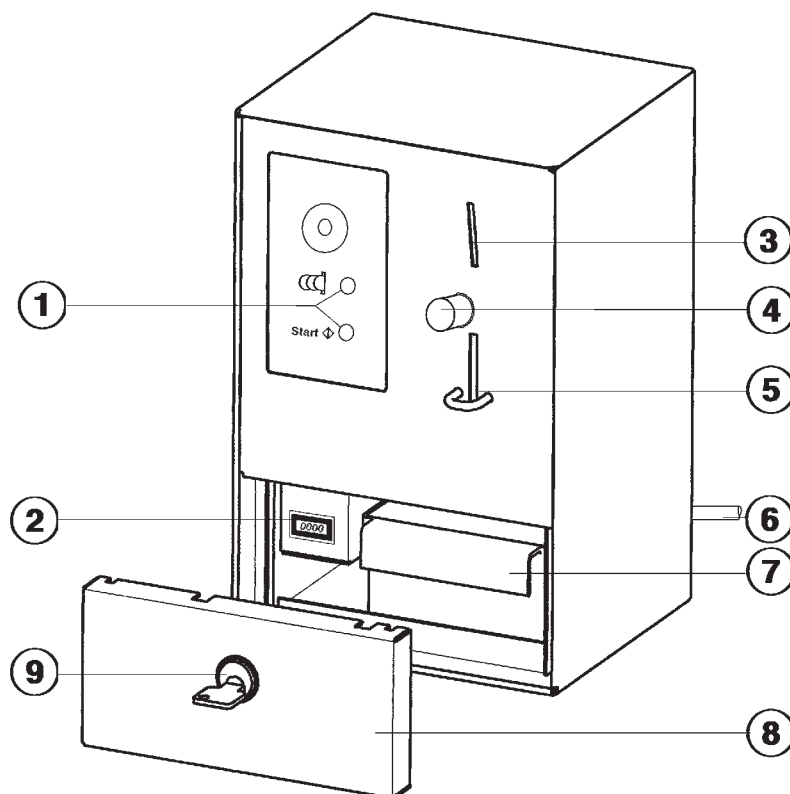
Encontrará estas indicaciones en la placa de características (véase parte posterior del aparato de cobro o parte del aparato situada detrás de la caja de monedas).

Es posible que las monedas no sean aceptadas la primera vez que se introducen. Las causas pueden ser daños o desgaste de la moneda.

Repetir el procedimiento con otra moneda.

Información general sobre el aparato de cobro C 4060

El aparato de cobro C 4060 está equipado con un control mecánico de monedas y puede utilizarse como unidad de mando de programa para lavadoras o secadoras de Miele dotadas de un programador de programas o de una electrónica de maniobra.



- ① **Pilotos de control**
el piloto de control amarillo "P" se ilumina al conectar la lavadora/secadora y antes de introducir una ficha.

el piloto de control verde "◇" se ilumina al introducir una ficha.

- ② **Contador de fichas**
suma todas las fichas introducidas
- ③ **Ranura para fichas**
- ④ **Tecla de devolución de fichas**
- ⑤ **Devolución de fichas**
- ⑥ **Cable de conexión**

⚠ En el caso de que el cable de conexión de este aparato resultara dañado, deberá ser sustituido por el fabricante, por el Servicio Post-Venta o por otra persona autorizada a fin de evitar riesgos.

- ⑦ **Caja de fichas**
- ⑧ **Panel frontal**
- ⑨ **Cierre**

Instrucciones de manejo breves

Condiciones previas para el manejo y la indicación del aparato de cobro C 4060

El manejo de una lavadora o secadora Miele en conexión con un aparato de cobro se explica también en las instrucciones de manejo de estos aparatos.

Es imprescindible realizar el manejo en el orden indicado. De lo contrario puede perderse la ficha introducida.

En la indicación del aparato de cobro se ilumina el piloto de control amarillo "PDD".

- Introducir la ficha.

Una vez introducida la ficha se ilumina el piloto de control verde "◇". El aparato está liberado para iniciar el proceso.

- Pulsar la tecla "◇ Start" del aparato.

Después de finalizar el programa:

- Retirar la ropa y dejar abierta la puerta de carga.

Tärkeitä turvallisuusohjeita	32
Puhdistus ja hoito	32
Huolto	32
Laitteen osat	33
Yleistä tietoa rahastinlaitteesta C 4060	33
Pikakäyttöohje	34

Lue **ehdottomasti** tämä käyttöohje ennen laitteen sijoitusta, asennusta ja käyttöönottoa. Näin vältät mahdolliset vahingot ja laitteen rikkoontumisen.

Ympäristön parhaaksi

Kuljetuspakkauksen uusiokäyttö

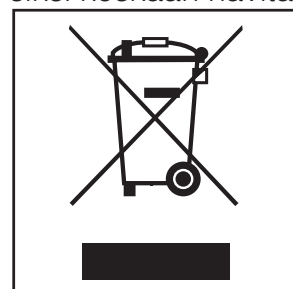
Pakkaus suojaa konetta vaurioilta kuljetuksen aikana. Pakkausmateriaalit on valmistettu luonnossa hajoavista ja uusiokäyttöön soveltuvista materiaaleista. Kun palautat pakkausmateriaalin kiertoon, säästät raaka-aineita ja vähennät syntyvien jätteiden määrää. Jälleenmyyjä huolehtii yleensä kuljetuspakkauksen talteenotosta.

Vanhan laitteen käytöstä poistaminen

Käytöstä poistettavat sähkö- ja elektroniikkalaitteet sisältävät usein arvokkaita, kierrätyskelpoisia materiaaleja. Kuitenkin ne sisältävät usein myös haitallisia aineita, jotka ovat olleet tärkeitä laitteiden toiminnalle ja turvallisuudelle. Sekajätteisiin heitettyinä tai väärän käsittelyn seurauksena nämä voivat olla terveydelle haitallisia ja vahingoittaa ympäristöä. Älä siksi koskaan hävitä käytöstä poistettavia laitteita sekajätteen mukana.

Vie sen sijaan vanhat laitteet oman kuntasi sähkö- ja elektroniikkaromun (SER) keräyspisteeseen.

Pidä huolta että säilytät laitteet poissa lasten ulottuvilta ennen kuin viet ne keräyspisteeseen.



Tärkeitä turvallisuusohjeita

Lue tämä käyttöohje ennen kuin otat rahastimen käyttöön. Käyttöohje sisältää tärkeää tietoa laitteen turvallisuudesta, käytöstä ja huollosta. Perehtymällä käyttöohjeeseen vältät mahdolliset vahingot ja laitteesi rikkoontumisen. Säilytä tämä käyttöohje! Jos luovutat laitteen toiselle käyttäjälle, muista antaa käyttöohje laitteen mukana.

Ennen kuin liität laitteen sähköverkkoon, tarkista ehdottomasti, että laitteen arvokilvessä ilmoitetut sähköliitäntätiedot (esim. jännite ja taajuus) vastaavat kiinteistön sähköverkon tietoja.

Laitteen sähköturvallisuus on taattu ainoastaan silloin, kun se on liitetty asianmukaisesti asennettuun ja maadoitettuun sähköliitäntään. Valmistaja ei vastaa vahingoista, jotka johtuvat laitteen liittämistä maadoittamattomaan tai puutteellisesti maadoitettuun sähköliitäntään.

Älä käytä laitetta, jos siinä on näkyviä vaurioita (esim. vaurioitunut liitosjohto).

Jos laitteen liitäntäjohto vaurioituu, saan sen turvallisuussyistä korjata ainoastaan laitteen valmistajan valtuuttama tai vastaava ammattihenkilö.

Älä missään tapauksessa avaa itse laitteen ulkovaippaa. Laitteen sähköajohtaviin osiin koskeminen on hengenvaarallista.

Jätä sähköasennukset ja korjaukset aina ammatti-ihmisen tehtäväksi. Asiattomista korjauksista voi aiheutua vaaratilanteita laitteen käyttäjälle, joista valmistaja ei voi olla vastuussa.

Laitte on kytketty pois sähköverkosta vasta, kun pääkytkin tai sulake on kytketty pois päältä.

Älä sijoita laitetta tiloihin, joissa lämpötila voi laskea alle 0°C:n. Kylmyys voi vaikuttaa laitteen elektronisiin toimintoihin.

Rikkinäiset laitteen osat saa vaihtaa vain alkuperäisiin Miele-varaosiin. Näin voimme taata laitteen turvallisen toiminnan.

Lisävarusteiden käyttö

Tässä laitteessa saa käyttää vain nimenomaan Mielen hyväksymiä lisävarusteita ja varaosia. Muussa tapauksessa laitteen takuuehdot raukeavat.

Tyhjennä rahalipas päivittäin. Jollei rahalipasta tyhjennetä ajoissa, kolikot tukkivat lopulta lippaan ja laitteen käyttö estyy.

Puhdistus ja hoito

⚠ Rahastinta ei saa koskaan puhdistaa painepesurilla tai ruiskuttamalla vettä sen päälle.

Puhdista rahastimen teräksinen kotelo ainoastaan ruostumattoman teräksen puhdistukseen tarkoitetulla puhdistusaineella. Hankaussaineet naarmuttavat teräksisen pinnan piloille.

Puhdista muoviset osat pelkällä pesuainevee-teen kastetulla pehmeällä rievulla ja kuivaa osat lopuksi kuivalla rievulla.

Rahastin ei tarvitse säännöllistä huoltoa.

Huolto

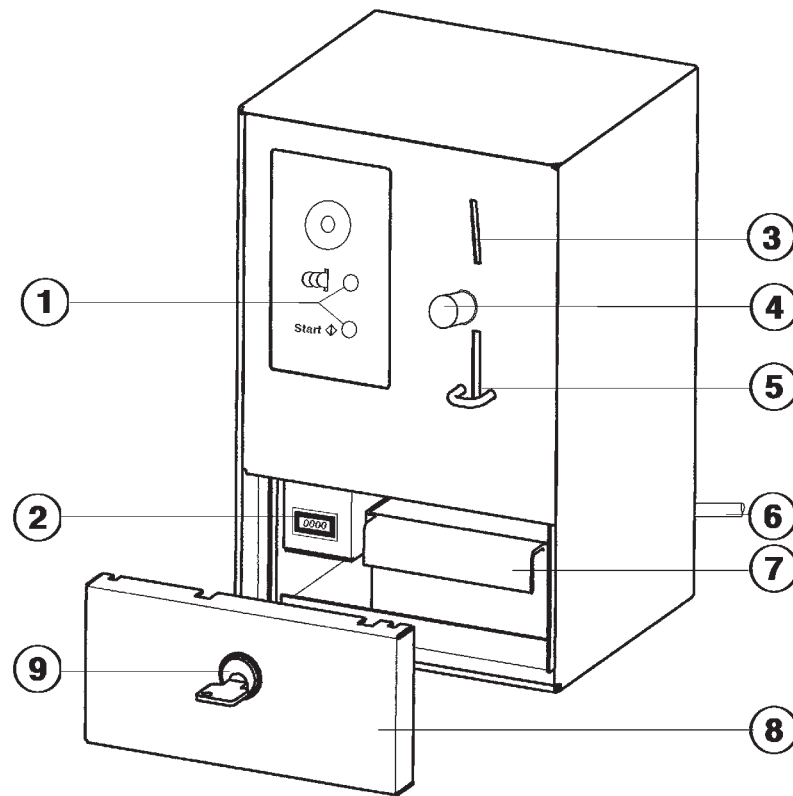
Jos rahastinlaitteen toiminnassa ilmenee häiriöitä, ota yhteys Miele-huoltoon.

Huoltoa varten tarvitaan tyyppi, valmistus- ja materiaalinumero. Nämä tiedot näkyvät tyypikilvessä (katso rahastinlaitteen takaa tai koneen takana olevan kolikkolippaan takapuolelta).

Joskus voi käydä niin, ettei rahastin hyväksy kolikkoa ensimmäisellä kerralla. Syynä voi olla kulunut tai vahingoittunut kolikko. Kokeile tällöin jotain muuta kolikkoa.

Yleistä tietoa rahastinlaitteesta C 4060

Rahastinlaite C 4060 on varustettu mekaanisella kolikontunnistimella. Rahastinlaitetta voidaan käyttää ohjelmaa ohjaavana laitteena Mielen pesukoneissa ja kuivausrummuissa, joissa on ohjelmakytkekkoneisto tai ohjauselektroniikka.



① Merkkivalot

Keltainen merkkivalo "☐" syttyy, kun pesukone/kuivausrumpu kytketään päälle ja palaa, kunnes rahastimeen laitetaan kolikko.

Vihreä merkkivalo "◇" syttyy, kun rahastimeen on laitettu kolikko.

② Kolikkolaskuri

laskee yhteen kaikki rahastimeen laitettut kolikot

③ Kolikoiden syöttöaukko

④ Kolikon palautuspainike

⑤ Kolikon palautusaukko

⑥ Liitosjohto

⑦ Rahalipas

⑧ Etupaneeli

⑨ Lukko

Pikakäyttöohje

Rahastinlaitteen C 4060 käytön ja merkkivalojen toiminnan edellytykset

Mielen pesukoneen tai kuivausrummun käyttö rahastinlaitteeseen liitettynä selitetään myös kunkin koneen omassa käyttöohjeessa.

Noudata ehdottomasti seuraavaa toimintajärjestystä, muuten voit menettää rahastimeen laittamasi kolikot.

Kun rahastimen keltainen merkkivalo "☐" syttyy:

- Laita kolikot rahastimeen.

Kun olet laittanut kolikot rahastimeen, vihreä merkkivalo "◊" syttyy. Nyt voit käynnistää pesukoneen tai kuivausrummun.

- Paina käyttämäsi koneen käynnistuspainiketta "◊ Käynnistys".

Kun valitsemasi ohjelma on päättynyt:

- Ota pyykit pois koneesta ja jätä täyttöluukku auki.

Указания по безопасности и предупреждения	36
Чистка и техническое обслуживание	37
Сервисное обслуживание	37
Описание прибора	38
Общие сведения о жетоноприемнике С 4060	38
Краткая инструкция по эксплуатации	39

Перед установкой, подключением и вводом в эксплуатацию **обязательно** прочитайте инструкцию по эксплуатации. Этим Вы защитите себя и сможете избежать повреждений Вашего прибора.

Ваш вклад в защиту окружающей среды

Утилизация транспортной упаковки

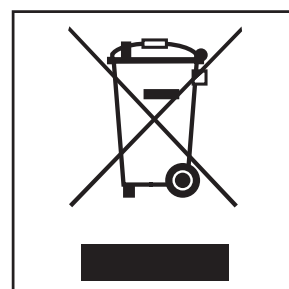
Упаковка защищает стиральную машину от повреждений при ее транспортировке. Материалы, используемые при изготовлении упаковки, выбраны исходя из соображений безопасности для окружающей среды и возможности технической утилизации и потому могут быть переработаны. Возвращение упаковки для ее вторичной переработки приводит к экономии сырья и уменьшению количества отходов.

Утилизация отслужившего прибора

Отслужившие электрические и электронные приборы часто содержат ценные компоненты. В то же время материалы приборов содержат вредные вещества, необходимые для работы и безопасности техники. При неправильном обращении с отслужившими приборами или их попадании в бытовой мусор такие вещества могут нанести вред здоровью человека и окружающей среде. Поэтому не рекомендуется выбрасывать отслужившие приборы вместе с обычным бытовым мусором.

Утилизация прибора должна проводиться в соответствии с действующими предписаниями.

До момента отправления на утилизацию отслуживший прибор должен храниться в безопасном для детей состоянии.



Перед использованием жетоноприемника внимательно прочитайте инструкцию по эксплуатации.

В ней содержатся важные сведения по технике безопасности, правильному использованию и профилактике прибора. Этим Вы защитите себя от неприятностей и избежите порчи прибора.

Бережно храните руководство по эксплуатации, чтобы передать его в целости и сохранности следующему владельцу!

■ Перед подключением прибора обязательно сравните параметры подключения (напряжение и частоту) в типовой табличке с данными сети электропитания.

■ Электробезопасность прибора гарантирована только в том случае, если прибор подключен по инструкции к системе питания с защитным проводом. Очень важно, чтобы было выполнено это основополагающее условие безопасности. В случае сомнения доверьте установку прибора у себя дома специалисту. Производитель не может нести ответственность за ущерб, нанесенный в результате отсутствия или обрыва защитного провода.

■ Запрещено эксплуатировать прибор, если у него имеются какие-либо внешние повреждения (например, поврежден кабель электропитания).

■ В целях безопасности в случае повреждения соединительного провода его замена должна производиться изготовителем прибора, сервисной службой или квалифицированным специалистом.

■ Ни в коем случае не вскрывайте корпус прибора. При возможном касании токоведущих частей прибора возникает значительная опасность для потребителя.

■ Ремонтные работы в электроприборах должны проводиться только соответствующими специалистами. Неквалифицированный ремонт представляет для потребителя значительную опасность и может привести к ущербу, за кото-

рый изготовитель не несет ответственности.

■ Прибор может считаться отключенным от сети электропитания только в том случае, если выключен главный выключатель или отключено предохранительное устройство.

■ Не устанавливайте прибор в промерзающих помещениях. Низкие температуры - ниже точки замерзания воды - нарушают работоспособность прибора.

■ Вышедшие из строя детали и узлы должны заменяться только оригинальными элементами замены Miele. Только при использовании этих деталей мы гарантируем, что в полном объеме будут выполнены требования по безопасности, которые мы предъявляем к нашим приборам.


Использование принадлежностей

■ В прибор могут быть установлены или встроены только такие дополнительные принадлежности, которые поставляются исключительно фирмой Miele. При установке и встраивании других деталей, будет утрачено право на гарантийное обслуживание, а также может произойти потеря гарантированного качества работы оборудования.

■ Освобождайте жетоноприемник ежедневно.

Накопление монет или жетонов в жетоноприемнике в конечном итоге приводит к неполадкам в приборе.

Чистка и техническое обслуживание

 Не следует чистить жетоноприемник с использованием очистителей под высоким давлением, а также струи воды, например, из шланга.

Стальной корпус очищайте с помощью обычных очистителей для стальных поверхностей. Следует помнить, что абразивные средства поцарапают поверхности.

Пластмассовые детали чистите, используя мягкие чистящие средства, или просто мягкой влажной салфеткой. В заключение протрите все поверхности насухо.

Жетоноприемник не требует специального обслуживания.

Сервисное обслуживание

При неполадках в работе, пожалуйста, обращайтесь в центр сервисного обслуживания.

Сервисной службе потребуются данные о типе, заводском и материальном номерах прибора.

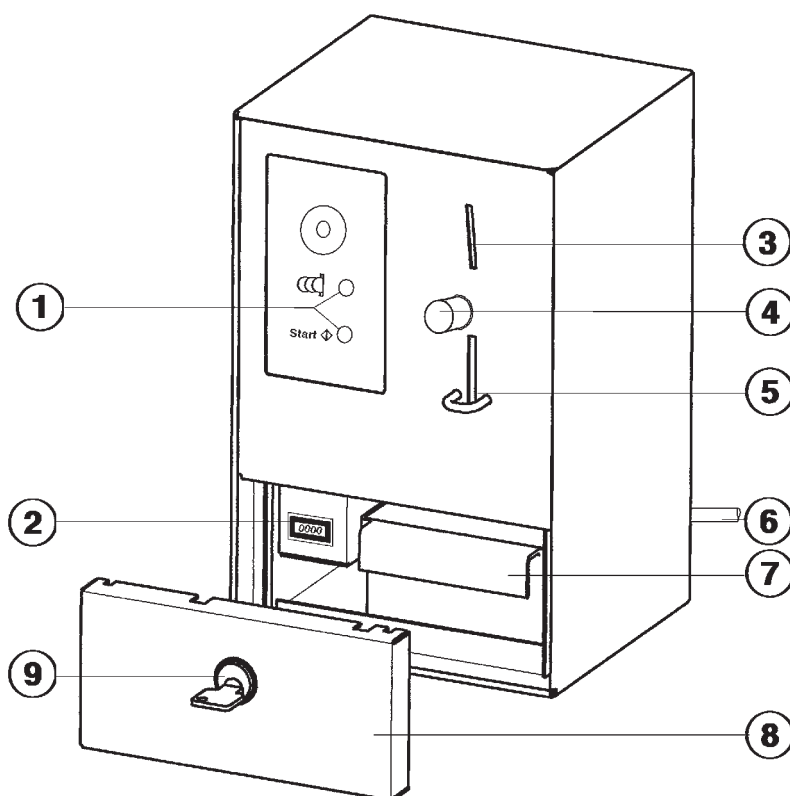
Эти сведения Вы найдете на типовой табличке (см. обратную сторону кассового аппарата или внутри прибора за ящиком для монет).

Может происходить так, что монета не будет приниматься прибором при 1. опускании. Это может происходить из-за того, что монета повреждена или сильно изношена. Тогда повторите весь процесс, используя другую монету или жетон.

Описание прибора

Общие сведения о жетоноприемнике С 4060

Жетоноприемник С 4060 оснащен механическим анализатором жетонов и может применяться в качестве программно-управляемого прибора для стиральных и сушильных машин Miele, у которых имеется механизм переключения программ или блок электронного управления.



① Индикаторные лампочки

желтая индикаторная лампочка "☐" светится после включения стиральной/сушильной машины и до того, как опущен жетон.

зеленая индикаторная лампочка "◊" светится после того, как жетон опущен.

② Счетчик жетонов

суммирует все опущенные жетоны

③ Прорезь для опускания жетонов

④ Клавиша возврата жетонов

⑤ Место возврата жетонов

⑥ Кабель электроподключения

⑦ Камера для жетонов

⑧ Фронтальная заслонка

⑨ Ключ

Условия для управления жетоноприемником С 4060 и его индикация

Управление стиральными или сушильными машинами Miele в связи с наличием у них жетоноприемника будут описываться также в соответствующих инструкциях по эксплуатации на эти машины.

Управление должно выполняться только в определенной, приведенной в инструкции, последовательности, иначе это приведет к потере монет или жетонов.

На жетоноприемнике светится желтая индикаторная лампочка "Ⓜ".

- Опустить жетон.

После опускания жетона светится зеленая индикаторная лампочка "◇".
Прибор разблокирован для старта.

- Нажать клавишу "◇ Старт" прибора.

После завершения программы:

- Достать белье и оставить дверцу загрузочного люка открытой.

Wskazówki bezpieczeństwa i ostrzeżenia	42
Czyszczenie i konserwacja	42
Serwis	42
Opis urządzenia	43
Ogólne informacje o kasowniku C 4060	43
Skrócona instrukcja użytkowania	44

Przed ustawieniem, instalacją i uruchomieniem należy **koniecznie** zapoznać się z niniejszą instrukcją użytkowania. W ten sposób można zwiększyć swoje bezpieczeństwo, a także uniknąć usterek urządzenia.

Ochrona środowiska naturalnego

Utylizacja opakowania transportowego

Opakowanie zabezpiecza urządzenie przed ewentualnymi uszkodzeniami, które mogą nastąpić w trakcie transportu. Opakowanie zostało wykonane z materiałów przyjaznych środowisku, podlegających powtórnemu przetworzeniu.

Ponowne wykorzystanie opakowania pozwala na oszczędzanie surowców i zmniejsza przyrost odpadów.

Utylizacja starego urządzenia

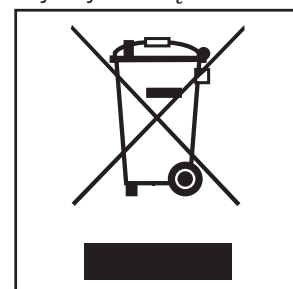
To urządzenie jest oznaczone, zgodnie z Dyrektywą Europejską 2002/96/WE oraz polską Ustawą o zużytym sprzęcie elektrycznym i elektronicznym, symbolem przekreślonego kontenera na odpady.

Takie oznakowanie informuje, że sprzęt ten, po okresie jego użytkowania, nie może być umieszczany łącznie z innymi odpadami pochodzącymi z gospodarstwa domowego.

Użytkownik jest zobowiązany do oddania go prowadzącym zbieranie zużytego sprzętu elektrycznego i elektronicznego. Prowadzący zbieranie, w tym lokalne punkty zbiórki, sklepy oraz gminne jednostki, tworzą odpowiedni system umożliwiający oddanie takiego sprzętu.

Właściwe postępowanie ze zużytym sprzętem elektrycznym i elektronicznym przyczynia się do uniknięcia szkodliwych dla zdrowia ludzi i środowiska naturalnego konsekwencji, wynikających z obecności składników niebezpiecznych oraz niewłaściwego składowania i przetwarzania takiego sprzętu.

Proszę zatroszczyć się o zabezpieczenie starego urządzenia przed dziećmi do momentu odtransportowania.



Wskazówki bezpieczeństwa i ostrzeżenia

Proszę przeczytać instrukcję użytkowania przed uruchomieniem kasownika.

Zawiera ona ważne wskazówki dotyczące bezpieczeństwa, użytkowania i obsługi urządzenia. W ten sposób chronicie Państwo siebie i unikacie uszkodzeń urządzenia.

Instrukcję użytkowania należy przechowywać i przekazać ją ewentualnemu kolejnemu posiadaczowi.

■ Przed podłączeniem urządzenia należy koniecznie porównać dane przyłączeniowe (np. napięcie i częstotliwość prądu) na tabliczce znamionowej z parametrami sieci elektrycznej.

■ Bezpieczeństwo elektryczne urządzenia jest zagwarantowane tylko wtedy, gdy zostało ono prawidłowo podłączone do gniazda sieci elektrycznej z bolcem ochronnym (uziemionego). Ten rodzaj zabezpieczenia stanowi podstawę bezpiecznej pracy urządzenia. W przypadkach wątpliwych zaleca się sprawdzenie instalacji domowej przez specjalistę. Producent nie odpowiada za szkody spowodowane przez brak lub uszkodzenie instalacji ochronnej.

■ Nie używać urządzenia, jeśli wykazuje ono zewnętrzne uszkodzenia (np. uszkodzony przewód zasilający).

■ W żadnym wypadku nie otwierać obudowy urządzenia. Ewentualne dotknięcie części przewodzących prąd naraża użytkownika na niebezpieczeństwo.

■ Naprawy urządzeń elektrycznych mogą być przeprowadzane wyłącznie przez wykwalifikowanych specjalistów. Nieumiejętne naprawy mogą być przyczyną poważnych zagrożeń dla użytkownika, za które producent nie przejmuje odpowiedzialności.

■ Urządzenie jest tylko wtedy odłączone od sieci elektrycznej, gdy wyłączony jest wyłącznik główny lub bezpiecznik.

■ Nie ustawiać urządzenia w pomieszczeniach narażonych na mróz. Niskie temperatury – poniżej punktu zamarzania – mają wpływ na działanie urządzenia.

■ Uszkodzone podzespoły można wymieniać wyłącznie na oryginalne części zamienne firmy Miele. Tylko takie części gwaran-


tuja, że spełnione są w pełni wymagania bezpieczeństwa stawiane urządzeniu.

Użytkowanie akcesoriów

■ Elementy dodatkowe mogą być montowane tylko wtedy, gdy zostanie to wyraźnie zaakceptowane przez firmę Miele. Gdy zostaną zamontowane inne części, następuje utrata praw przysługujących z gwarancji, rekojmi i/lub odpowiedzialności za produkt.

■ Opróżniać codziennie skrzynkę na żetony. Unika się przepełnienia skrzynki żetonami, co w efekcie prowadzi do zakłóceń pracy urządzenia.

Czyszczenie i konserwacja

 Do czyszczenia kasownika nie wolno używać myjki wysokociśnieniowej ani strumienia wody.

Obudowę ze stali szlachetnej czyścić wyłącznie za pomocą dostępnych w handlu środków do czyszczenia stali szlachetnej. Środki szorujące rysują powierzchnię.

Elementy z tworzyw sztucznych czyścić miękką, wilgotną ściereczką za pomocą łagodnego środka czyszczącego, a na koniec wytrzeć do sucha.

Kasownik jest urządzeniem bezobsługowym.

Serwis

W wypadku wystąpienia usterek proszę powiadomić serwis.

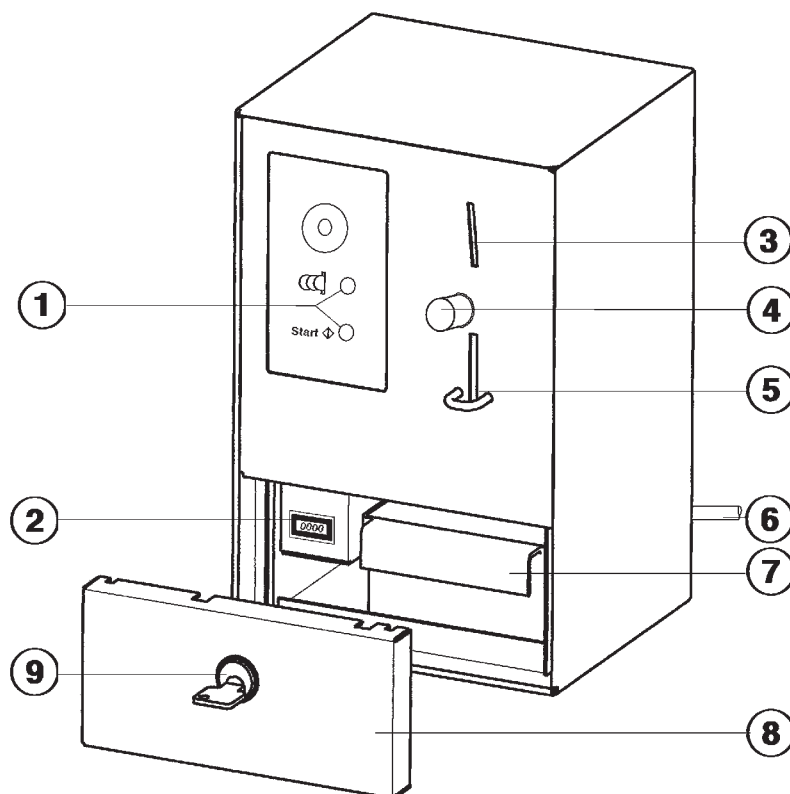
Serwis wymaga podania modelu urządzenia, numeru fabrycznego i numeru katalogowego.

Dane te znajdują się na tabliczce znamionowej (z tyłu kasownika lub w urządzeniu za skrzynką na monety).

Może się zdarzyć, że żeton nie zostanie przyjęty po pierwszym wrzucie. Przyczyną może być uszkodzenie lub zużycie żetonu. Powtórzyć próbę innym żetonem.

Ogólne informacje o kasowniku C 4060

Kasownik C 4060 jest wyposażony w mechaniczny kontroler monet i jest przeznaczony do stosowania jako urządzenie sterownicze z pralnicami i suszarkami firmy Miele wyposażonymi w programator lub w elektronikę sterującą.



① Lampki kontrolne

żółta lampka kontrolna "☐" świeci się po włączeniu pralnicy/suszarki a przed wrzuceniem żetonu.

zielona lampka kontrolna "◇" świeci się po wrzuceniu żetonu.

② Licznik żetonów

sumuje każdy wrzucony żeton

③ Wrzut żetonów

④ Zwrot żetonów

⑤ Odbiór żetonów

⑥ Przewód zasilający

⚠ Gdy przewód zasilający tego urządzenia zostanie uszkodzony, powinien być wymieniony przez producenta lub jego serwis lub inną wykwalifikowaną osobę w celu uniknięcia zagrożeń.

⑦ Skrzynka na żetony

⑧ Maskownica

⑨ Zamek

Skrócona instrukcja użytkowania

Warunki obsługi i wskazania kasownika C 4060

Obsługa pralnicy lub suszarki firmy Miele w połączeniu z kasownikiem została także opisana w instrukcjach użytkowania tych urządzeń.

Urządzenie należy bezwzględnie obsługiwać w podanej kolejności, ponieważ w przeciwnym razie należy się liczyć z utratą żetonu.

Na panelu kasownika świeci się żółta lampka kontrolna "PDD".

■ Wrzucić żeton.

Po wrzuceniu żetonu zapala się zielona lampka kontrolna "◇". Urządzenie jest gotowe do uruchomienia.

■ Nacisnąć przycisk "◇ Start" urządzenia.

Po zakończeniu programu:

■ Wyjąć pranie i zostawić otwarte drzwiczki.

Portugal:

Miele Portuguesa, Lda.
Av. do Forte, 5, 2790-073 Carnaxide
Tel. 21 4248 100, Fax 21 4248 109
Internet : <http://www.miele.pt>

Suomi:

Miele Oy
Porttikaari 6, Porttipuisto, 01200 Vantaa
Puhelin (09) 875 970, telekopio (09) 875 97299
Huollon telekopio suoraan: (09) 875 97399
Internet: <http://www.miele.fi>

United Kingdom:

Miele Co. Ltd.
Fairacres, Marcham Road, Abingdon, Oxon, OX14 1TW
Tel.: (01235) 554455 - Fax.: (01235) 554477
Service Office Tel.: (08707) 554466
E-mail: info@miele.co.uk
Internet: www.miele.co.uk

Nederland:

Miele Nederland B.V.
Postbus 166 (postadres), 4130 ED Vianen
Telefoon: (03 47) 37 88 88
Internet: www.miele.nl

Фирма-изготовитель:

Миле & Ци. КГ, D-33325 Гютерсло, Германия
Miele & Cie. KG, D-33325 Guetersloh

Импортер:

ООО Миле СНГ
Российская Федерация и
страны СНГ
125167 Москва,
Ленинградский проспект, 39а
Телефон: (495) 745 8990
8 800 200 2900
Телефакс: (495) 745 8984
Internet: www.miele.ru
E-mail: info@miele.ru

ООО "Миле"
Украина
04070 Киев, ул. Спасская, 30А
Телефон: (044) 496 0300
Телефакс: (044) 494 2285
Internet: www.miele.ua
E-mail: info@miele.ua

**АЯ46**

Polska:

Miele Sp. z o.o.
ul. Gotarda 9
02-683 Warszawa
Tel.: (022) 548 40 00
Fax: (022) 548 40 20
www.miele.pl

France:

MIELE S.A.S.
93151 - Le Blanc-Mesnil CEDEX
9 av. Albert Einstein - Z.I. du Coudray
Tél. : 01 49 39 44 00 – Fax : 01 49 39 44 72

Accessoires et pièces détachées

Tél. : 0 892 68 70 35 (0,34 € TTC/mn)
E-Mail : email.pieces@miele.fr
Site Internet : <http://www.miele.fr>

España:

Miele S.A.
28108 Alcobendas (Madrid), Carretera de Fuencarral, 20
Tfno. 91 623 20 00, Fax: 91 662 02 66
internet: <http://www.miele.es>
E-mail: miele@miele.es

Italia:

Miele Italia S.r.l.
39057 Appiano - S. Michele (Bz)
Strada di Circonvallazione, 27
Internet: <http://www.mieleitalia.it>
E-mail: info@mieleitalia.it

Deutschland:

Miele & Cie. KG, D-33325 Gütersloh
Telefon (0 52 41) 89-0 – Telefax (0 52 41) 89-20 90
Miele im Internet: <http://www.miele.de>