



## Installatieschema

PLW 6011  
PLW 6111

---

Lees **beslist** de gebruiksaanwijzing en de service-  
documentatie voordat u uw apparaat plaatst, in-  
stalleert en in gebruik neemt. Dat is veiliger voor  
u zelf en u voorkomt schade aan uw apparaat.

nl - NL

## Aansluitingen / installatie

---

- Installatie door bevoegde personen** De reinigingsautomaat mag alleen door **bevoegde vakmensen** volgens de installatiehandleiding worden geïnstalleerd. De reinigingsautomaat moet volgens alle relevante normen, voorschriften, wettelijke bepalingen en veiligheidsvoorschriften worden geïnstalleerd. De **ingebruikneming** en de instructie mogen alleen door Miele of door een door Miele geautoriseerde firma worden uitgevoerd.
- Eisen aan de omgeving** In de directe omgeving van de automaat mag uitsluitend geschikt meubilair voor professioneel gebruik worden geplaatst. Andere meubels kunnen door de condens beschadigd raken.
- Opstelling** De automaat moet op een vlakke ondergrond worden geïnstalleerd.
- Elektrische aansluiting** De elektrische aansluiting dient volgens alle betreffende wettelijke voorschriften, veiligheidsvoorschriften en geldende normen te worden gerealiseerd. De aansluitkabel moet zo worden gelegd dat deze niet aan thermische invloeden wordt blootgesteld. Sluit de reinigings- en desinfectieautomaat bij voorkeur met een **stekkerverbinding** aan, zodat de elektrische veiligheid tijdens onderhouds- en reparatiewerkzaamheden eenvoudig kan worden gewaarborgd. Als u de reinigingsautomaat met een **vaste aansluiting** in gebruik neemt, dient ter plaatse een hoofdschakelaar te worden geïnstalleerd, waarmee het apparaat met alle polen van het net kan worden losgekoppeld. Deze hoofdschakelaar dient een contactopening te hebben van minimaal 3 mm. De stekker en de hoofdschakelaar moeten na de installatie van de reinigingsautomaat goed toegankelijk zijn.
- Aarddraad en aarding** Plaats een **aardlekschakelaar (30 mA)** vóór het apparaat ter vergroting van de veiligheid van de reinigingsautomaat. Zorg voor een correcte aarding. De aansluitschroef voor de aarding heeft een afmeting van **M8** en bevindt zich aan de achterkant van de reinigingsautomaat. **De aarding en de aansluiting van de aarddraad moeten voor de ingebruikneming zijn gerealiseerd!**

### Luchtafvoeraansluiting

Gebruik een dampcondensator wanneer u in de ruimte ontlucht. Als de temperatuur en luchtvochtigheid in de ruimte kritieke waarden hebben bereikt, kunt u de reinigingsautomaat ook op een externe ontluchtingsinstallatie aansluiten. Voorkom de terugstroom van condens in de reinigings- en desinfectieautomaat.

Bouw pitch-ventilatie en condensafvoer in op het laagste punt.

De luchtafvoerleiding moet permanent bestand zijn tegen hoge temperaturen (**95 °C**). Gebruik roestvrij staal A304 (V2S), polypropyleen (PP) of een andere geschikte kunststof voor het maken van de luchtafvoerleiding.

Bij aansluiting op het ontluchtingssysteem moet de terugstroom van lucht worden voorkomen. Installeer een bijbehorende **terugstroombeveiliging**. De luchtafvoerleidingen van meerdere apparaten mogen niet worden samengevoegd. Reinigings- en desinfectieapparaten moeten **afzonderlijk worden ontlucht**.

# Technische gegevens

---

## Elektrische aansluiting 400 V/50 Hz

|  |                         |
|--|-------------------------|
| Spanning (af fabriek)                  | 3N AC 400V/50Hz         |
| Verbruik                               | 8,25 kW                 |
| Zekering                               | 3 x 16 A                |
| Aansluitkabel, draaddoorsnede minimaal | 5 x 2,5 mm <sup>2</sup> |
| Lengte aansluitkabel                   | 2 m                     |
| Max. toegestane spanningsschommeling   | +/- 10%                 |

## Koud water

|  |          |
|--|----------|
| Lengte aansluitslang koud water  | 2 m      |
| Max. temperatuur   | 15 °C    |
| Max. toegestane waterhardheid zonder waterontharder<br>(Bij een waterhardheid van meer dan 4°dH moet een waterontharder worden gebruikt. Aansluiting voor dosering vloeibaar reinigingsmiddel aanwezig.) | 4 °dH    |
| Minimale waterdruk   | 200 kPa  |
| Maximale waterdruk   | 800 kPa  |
| Volumestroom   | 12 l/min |
| Slangkoppeling ter plaatse volgens DIN 44991 (vlakdichtend)  | 3/4 inch |

## Warm water

|   |          |
|---|----------|
| Lengte aansluitslang  | 2 m      |
| Max. temperatuur  | 60 °C    |
| Max. waterhardheid<br>(Bij een waterhardheid van meer dan 4°dH moet een waterontharder worden gebruikt. Aansluiting voor dosering vloeibaar reinigingsmiddel aanwezig.) | 4 °dH    |
| Minimale waterdruk  | 100 kPa  |
| Maximale waterdruk  | 800 kPa  |
| Volumestroom  | 12 l/min |
| Slangkoppeling ter plaatse volgens DIN 44991 (vlakdichtend)   | 3/4 inch |

## Gedemineraliseerd water

|   |          |
|---|----------|
| Lengte aansluitslang gedemineraliseerd water                | 2 m      |
| Max. temperatuur  | 60 °C    |
| Max. waterhardheid  | 0,8 °dH  |
| Minimale waterdruk  | 100 kPa  |
| Maximale waterdruk  | 800 kPa  |
| Volumestroom  | 12 l/min |
| Slangkoppeling ter plaatse volgens DIN 44991 (vlakdichtend) | 3/4 inch |

## Waterafvoer

|   |          |
|---|----------|
| Temperatuur afvoerwater                             | 93 °C    |
| Opening in muur voor waterafvoerleiding             | 40 mm    |
| Middelpunt van de muurdoorvoer (hoogte boven vloer) | 0,7 m    |
| Volumestroom afvoer kortstondig max.                | 50 l/min |

## Luchtafvoer

|   |                       |
|---|-----------------------|
| Volumestroom luchtafvoer                              | 150 m <sup>3</sup> /h |
| Temperatuur gemiddeld/kortstondig max.                | 30 / 40 °C            |
| Relatieve luchtvochtigheid gemiddeld/kortstondig max. | 70 / 100%             |
| Max. toegestaan drukverlies luchtafvoerleiding        | 100 kPa               |

## Droogeenheid en HEPA-filter (alleen PLW 6011)

|                                  |                      |
|----------------------------------|----------------------|
| Nominale volumestroom            | 35 m <sup>3</sup> /h |
| Initiële drukverlaging, nominaal | 120 kPa              |
| Middelste diameter               | 0,2 µm               |
| Barometrische druk               | 996 mbar             |
| Temperatuur                      | 23,5 °C              |
| Relatieve luchtvochtigheid       | 54%                  |
| MPPS-efficiëntie                 | 99,995%              |

## Machinevoet

|                       |         |
|-----------------------|---------|
| Aantal machinevoeten  | 4       |
| In hoogte verstelbaar | 0-30 mm |
| Diameter machinevoet  | 45 mm   |

## Warmteafgifte aan de plaats van opstelling

|                                    |          |
|------------------------------------|----------|
| Door straling bij gebruik PLW 6011 | 0,44 kWh |
| Door straling bij gebruik PLW 6111 | 0,35 kWh |

## Installatievoorwaarden

|   |         |
|---|---------|
| Toegestane omgevingstemperatuur               | 5-40 °C |
| Relatieve luchtvochtigheid                    | 20-90%  |
| Maximale hoogte opstelplaats boven zeespiegel | 2000 m* |

\* voor grotere hoogten zijn speciale uitvoeringen

# Technische gegevens

---

## Gegevens apparaat PLW 6011

|  |                        |
|--|------------------------|
| Hoogte   | 1715 mm                |
| Breedte  | 650 mm                 |
| Diepte   | 687 mm                 |
| Nettogewicht                                     | 192 kg                 |
| Vloerbelasting tijdens gebruik                   | ~2000 N                |
| Max. vloerbelasting                              | 250 daN/m <sup>2</sup> |
| Transportbreedte, incl. transportpallet minimaal | 945 mm                 |
| Transportdiepte, incl. transportpallet minimaal  | 840 mm                 |
| Transporthoogte, incl. transportpallet minimaal  | 1860 mm                |
| Geluidsemissie                                   | < 70 dB                |

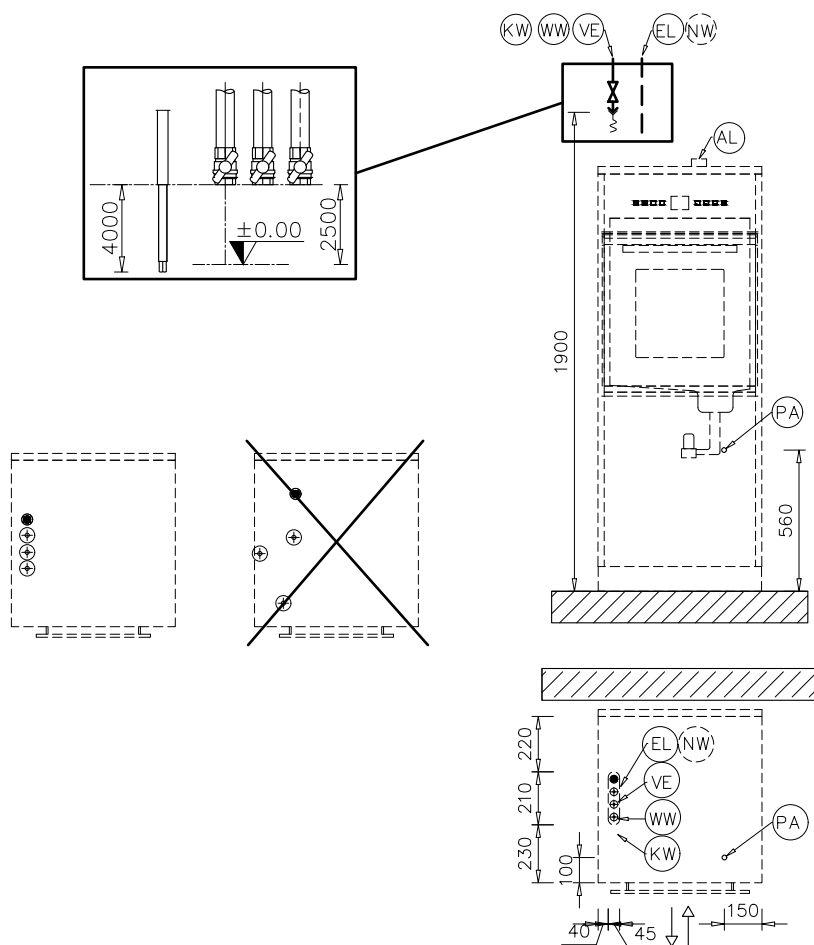
## Gegevens apparaat PLW 6111

|  |                        |
|--|------------------------|
| Hoogte   | 1870 mm                |
| Breedte  | 650 mm                 |
| Diepte   | 687 mm                 |
| Nettogewicht                                     | 251 kg                 |
| Vloerbelasting tijdens gebruik                   | ~3260 N                |
| Max. vloerbelasting                              | 400 daN/m <sup>2</sup> |
| Transportbreedte, incl. transportpallet minimaal | 945 mm                 |
| Transportdiepte, incl. transportpallet minimaal  | 840 mm                 |
| Transporthoogte, incl. transportpallet minimaal  | 2110 mm                |
| Geluidsemissie                                   | < 70 dB                |



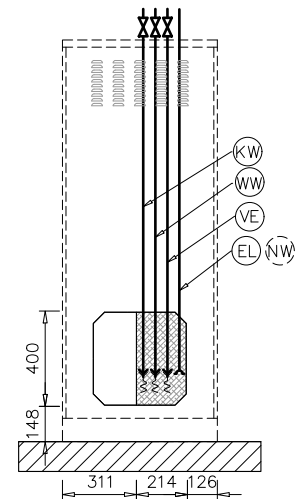
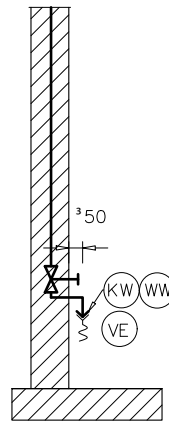
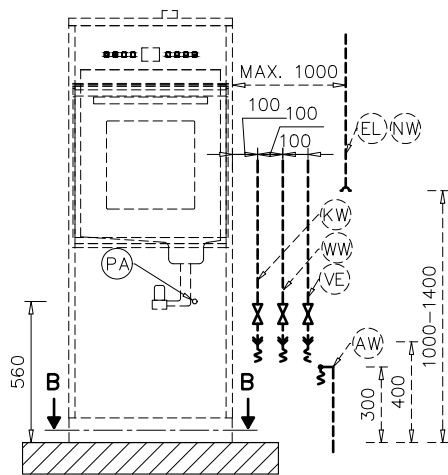
# Afbeeldingen

## Aansluitingen PLW 6011 boven

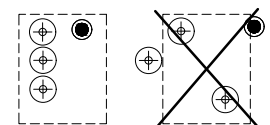
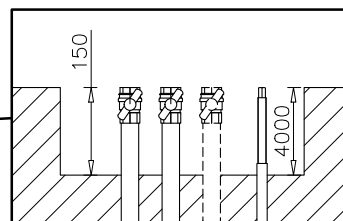
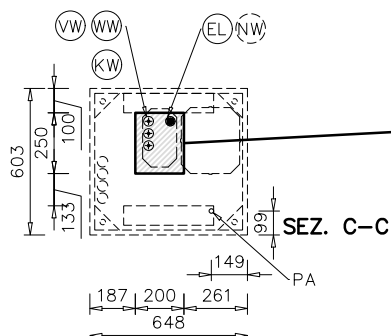
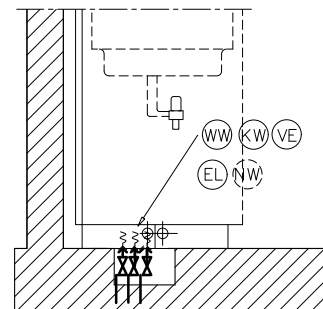
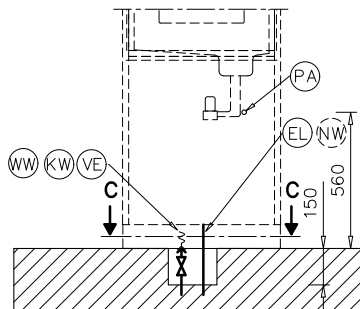
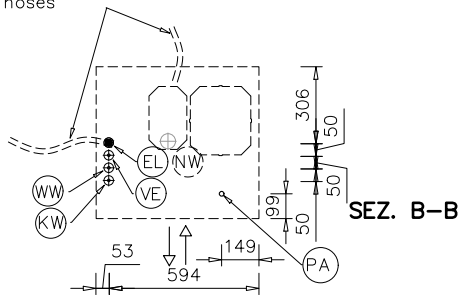




## Aansluitingen PLW 6011 onder



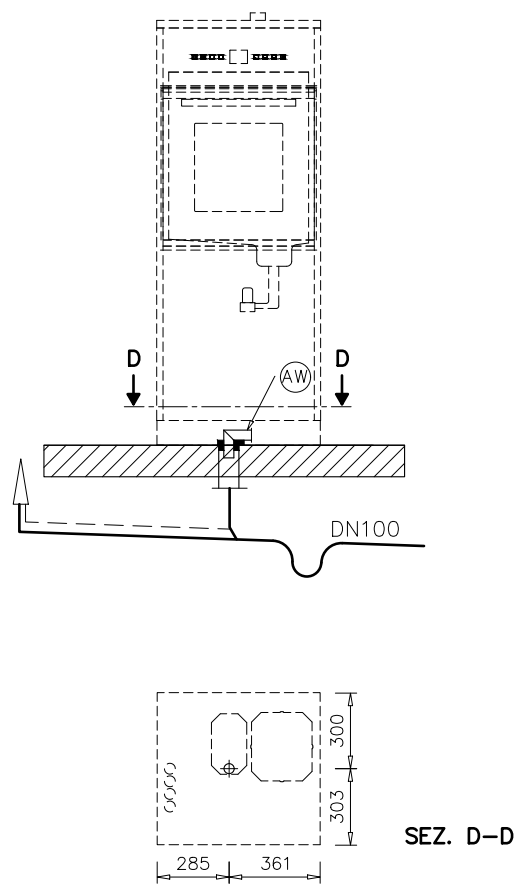
Connection hoses



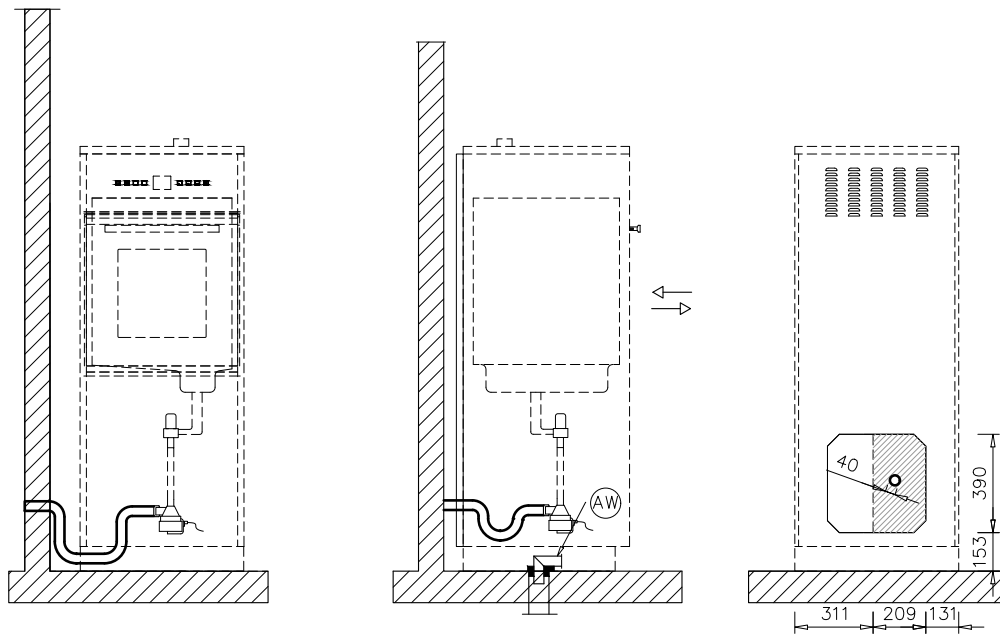
# Afbeeldingen

---

## Afvoerklep PLW 6011

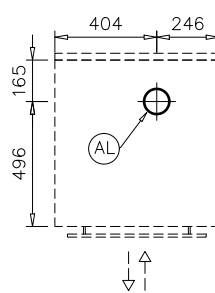
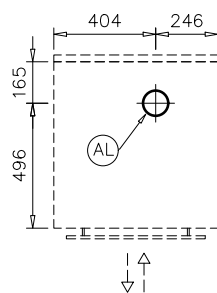
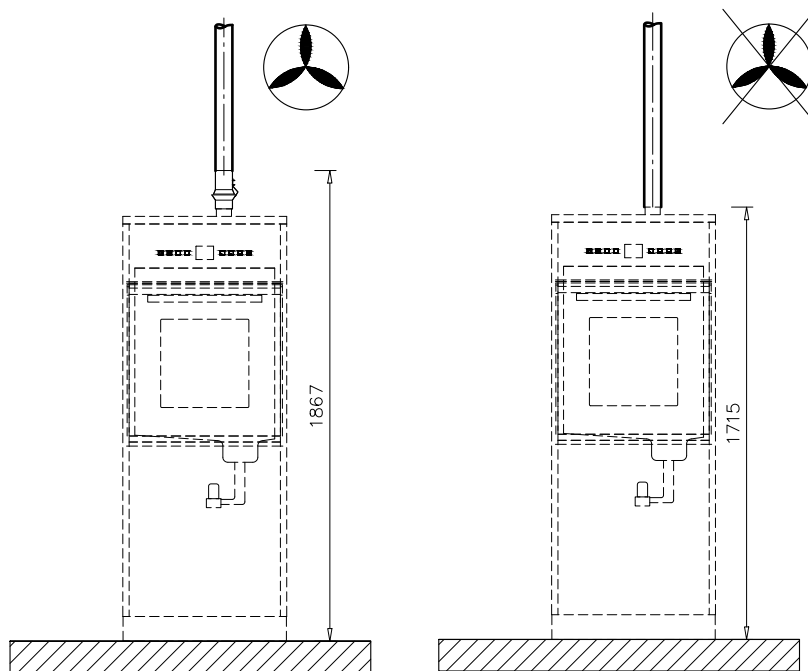


## Afvoerpomp PLW 6011



# Afbeeldingen

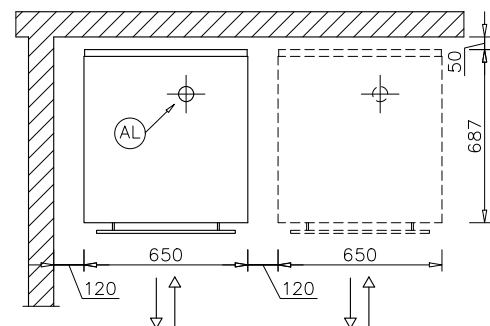
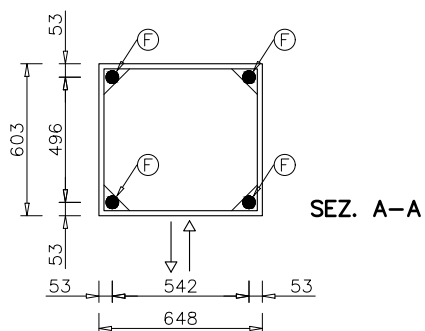
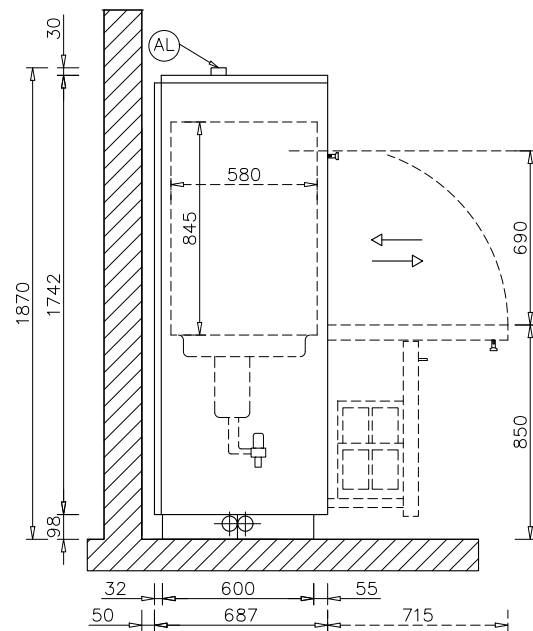
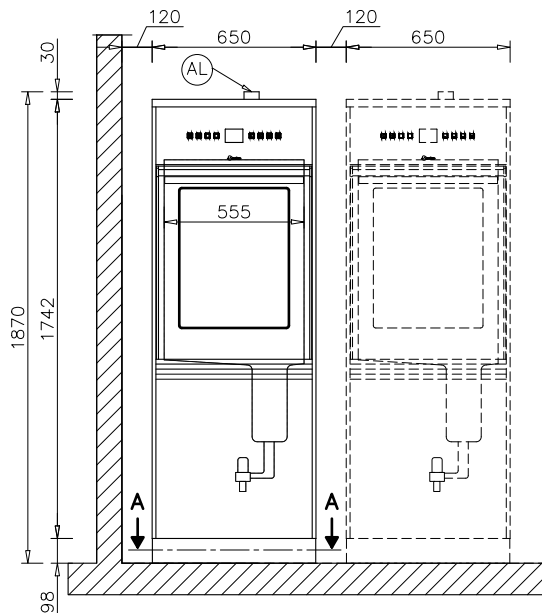
## Luchtafvoer PLW 6011



## Afkortingen

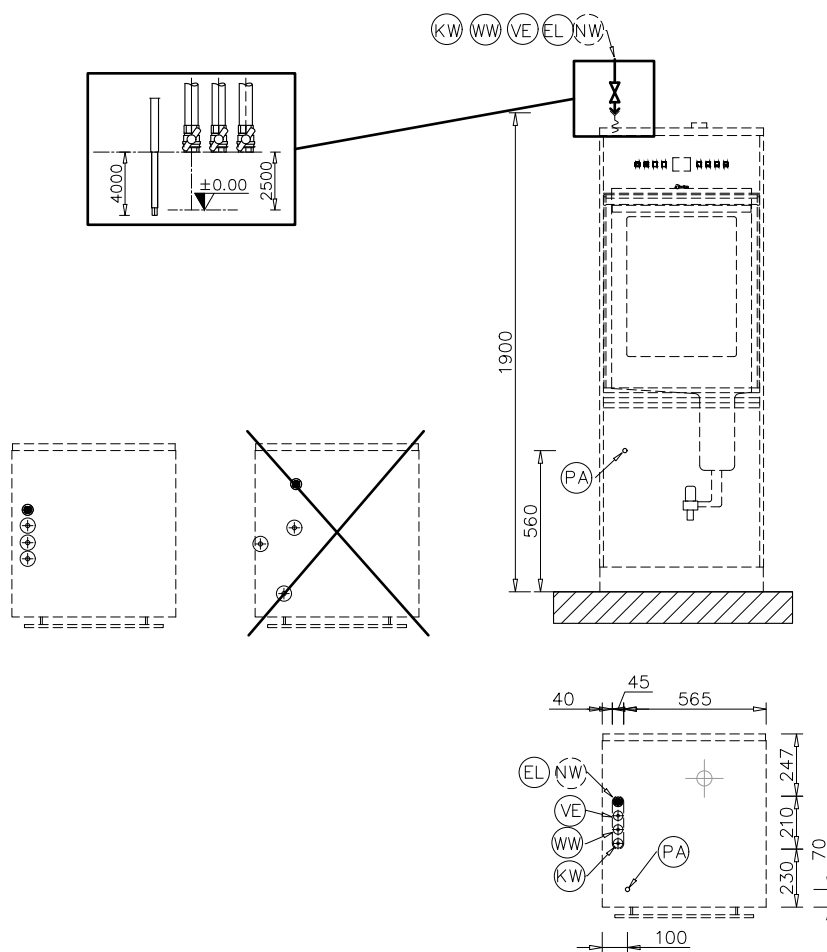
|    |  |    |                         |
|----|--|----|-------------------------|
| EL | Elektrische aansluiting                | PA | Aarding                 |
| kW | Koudwateraansluiting                   | AW | Aansluiting waterafvoer |
| VE | Demi-wateraansluiting                  | HF | HEPA-filter             |
| NW | Netwerk- en printeraansluiting (optie) | AL | Luchtafvoeraansluiting  |
| F  | Machinevoeten                          |    |                         |

## Afmetingen PLW 6111

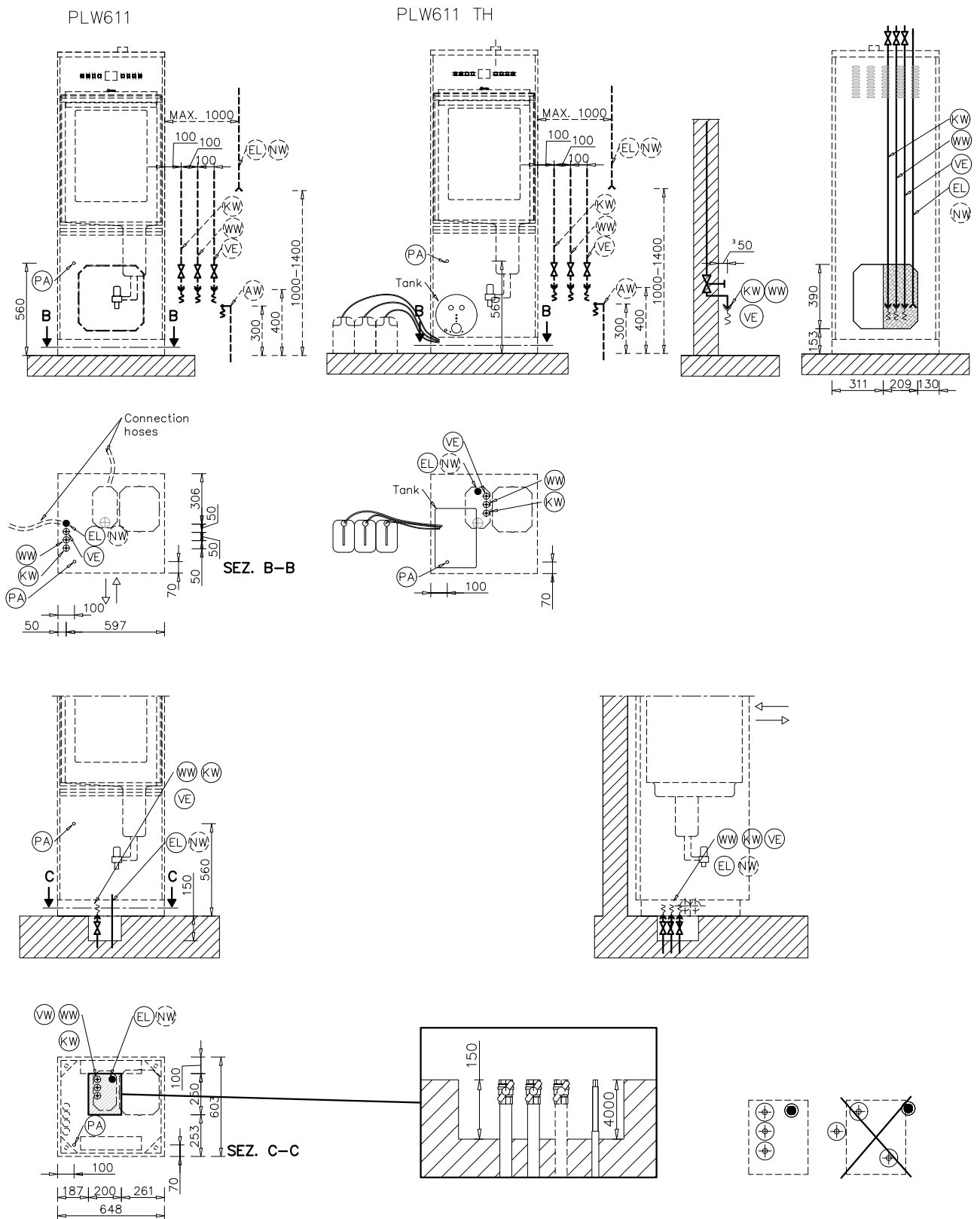


# Afbeeldingen

## Aansluitingen PLW 6111 boven

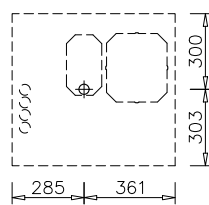
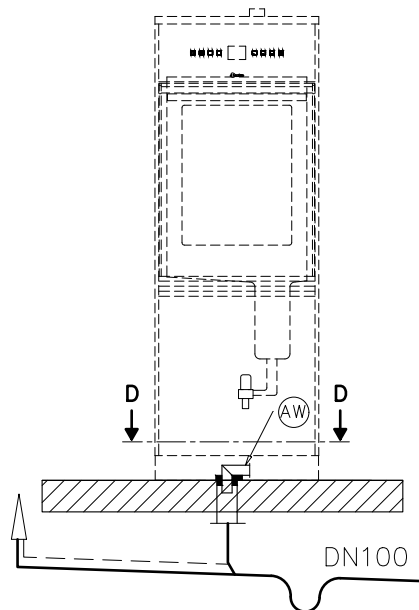


## Aansluitingen PLW 6111 onder



# Afbeeldingen

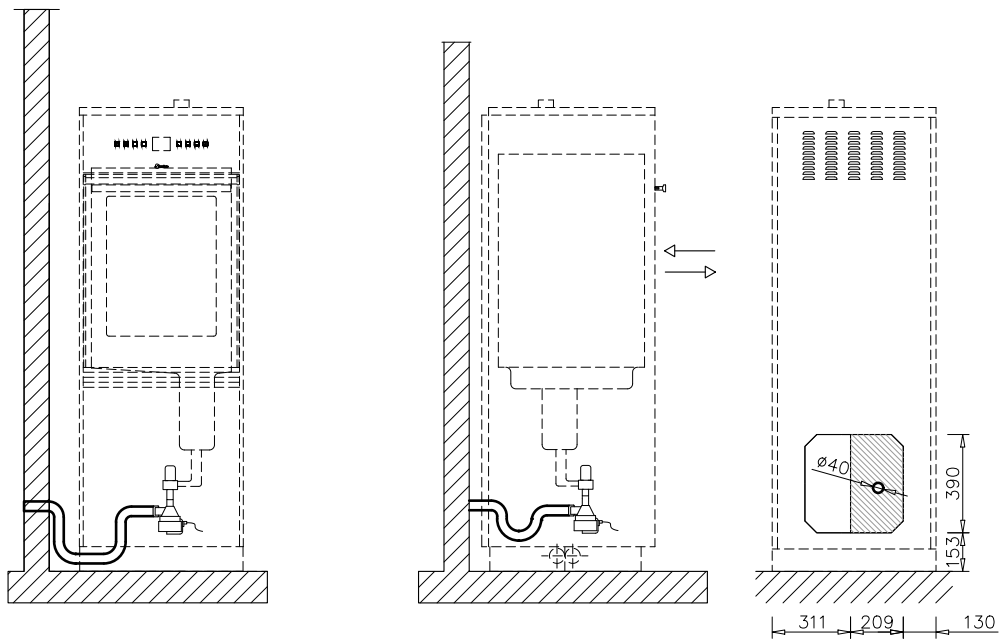
## Afvoerklep PLW 6111



SEZ. D-D

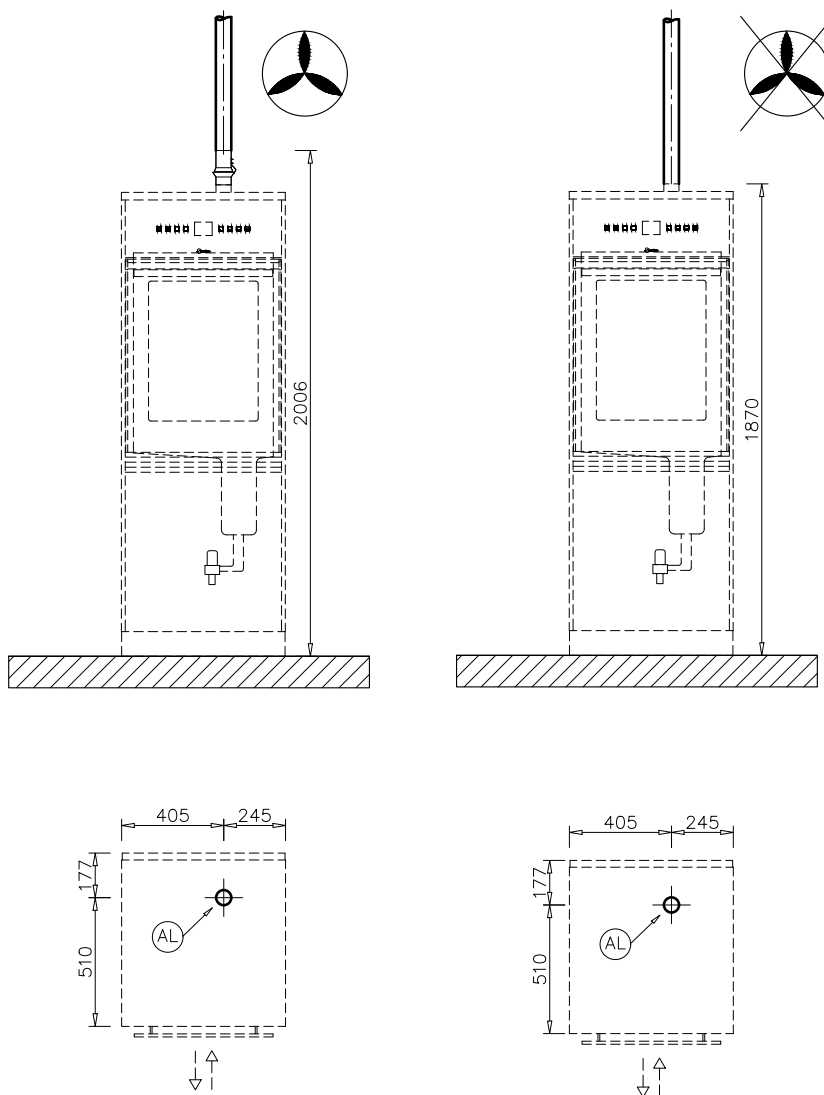


Afvoer pomp PLW 6111



# Afbeeldingen

## Luchtafvoer PLW 6111





**Steelco S.p.A.**

Via Balegante, 27  
31039 Riese Pio X (TV)  
Italy