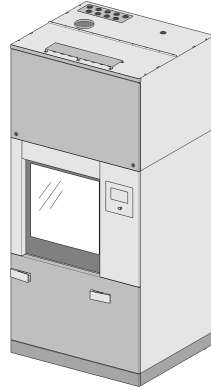


**Miele**



## Installatieschema

PLW 8617

---

nl - NL, BE

M.-Nr. 11 238 922

# Inhoud

---

<b>Opmerking bij het installatieschema</b> .....	3
<b>Afmetingen</b> .....	4
<b>Aansluitingen / installatie</b> .....	6
Plaatsen .....	6
Sokkel (FP) .....	6
Verrijdbare sokkel (RP) .....	6
Opzetkast (TC) .....	6
Ter plaatse aanwezige ommanteling .....	6
Meerdere apparaten naast elkaar plaatsen .....	6
Toevoerleidingen .....	7
Installatieruimte ter plaatse .....	7
Aansluitingen opzetkast (TC) .....	8
Elektrische aansluiting .....	9
Rechts draaiveld .....	9
Stoomaansluiting (optioneel) .....	10
Persluchtaansluiting .....	10
Netwerkaansluiting .....	11
Netwerkprotocollen .....	11
WATERAANSLUITING .....	12
Watertoevoer .....	12
Waterafvoer .....	13
Aansluiting luchtafvoer .....	15
Dampcondensator (optioneel) .....	16
Dampcondensator (SC) .....	16
Aansluitmodule .....	17
Ingangen .....	17
Potentiaalvrije uitgangen .....	18
<b>Technische gegevens</b> .....	19
Afmetingen .....	19
Gewicht .....	19
Elektrische aansluiting .....	19
Stoomaansluiting (optioneel) .....	20
Persluchtaansluiting .....	20
Watertoevoer .....	20
Waterafvoer .....	21
Koelcircuit* (optioneel) .....	21
Luchtafvoer .....	21
Gebruiksvoorwaarden .....	22
Emissiewaarden .....	22
Warmteafgifte .....	22
Geluidsdrukkniveau .....	22
Opslag- en transportvoorwaarden .....	22

## Opmerking bij het installatieschema

Lees voor veilige opbouw en ingebruikname van het reinigings- en desinfectieapparaat het installatieschema, de servicedocumentatie, de gebruiksaanwijzing en het programmeerhandboek.

In dit installatieschema zijn de afmetingen van het reinigings- en desinfectieapparaat, de technische gegevens en de voorwaarden voor de installatie ter plaatse beschreven.

In de rest van dit installatieschema wordt het reinigings- en desinfectieapparaat als reinigingsapparaat aangeduid.

De afmetingen in de afbeeldingen zijn in mm vermeld. Afwijkende afmetingen zijn dienovereenkomstig aangeduid.

De uitrusting van de reinigingsapparaten is afhankelijk van de variant en kan door extra opties worden uitgebreid. Het installatieschema beschrijft de maximale uitrusting.

Afzonderlijke aansluitingen zijn niet voor elke uitvoeringsvariant noodzakelijk, bijvoorbeeld een stoomaansluiting of koud water voor de dampcondensator.

### Uitvoeropties

DP	Afvoer pomp
DU 1150	Droogaggregaat en opzetkast
DU 1150 RV	Droogaggregaat en opzetkast met ventilatiesleuven
DV	Afvoerklep
EL	Elektrische verwarming
EL/S	Stoom-/elektrische verwarming
FP 1150	Sokkel
RP 1150	Verrijdbare sokkel
RT	Recyclingtank
SC	Dampcondensator
TC 1150	Opzetkast
TH	Tank voor gedemineraliseerd water

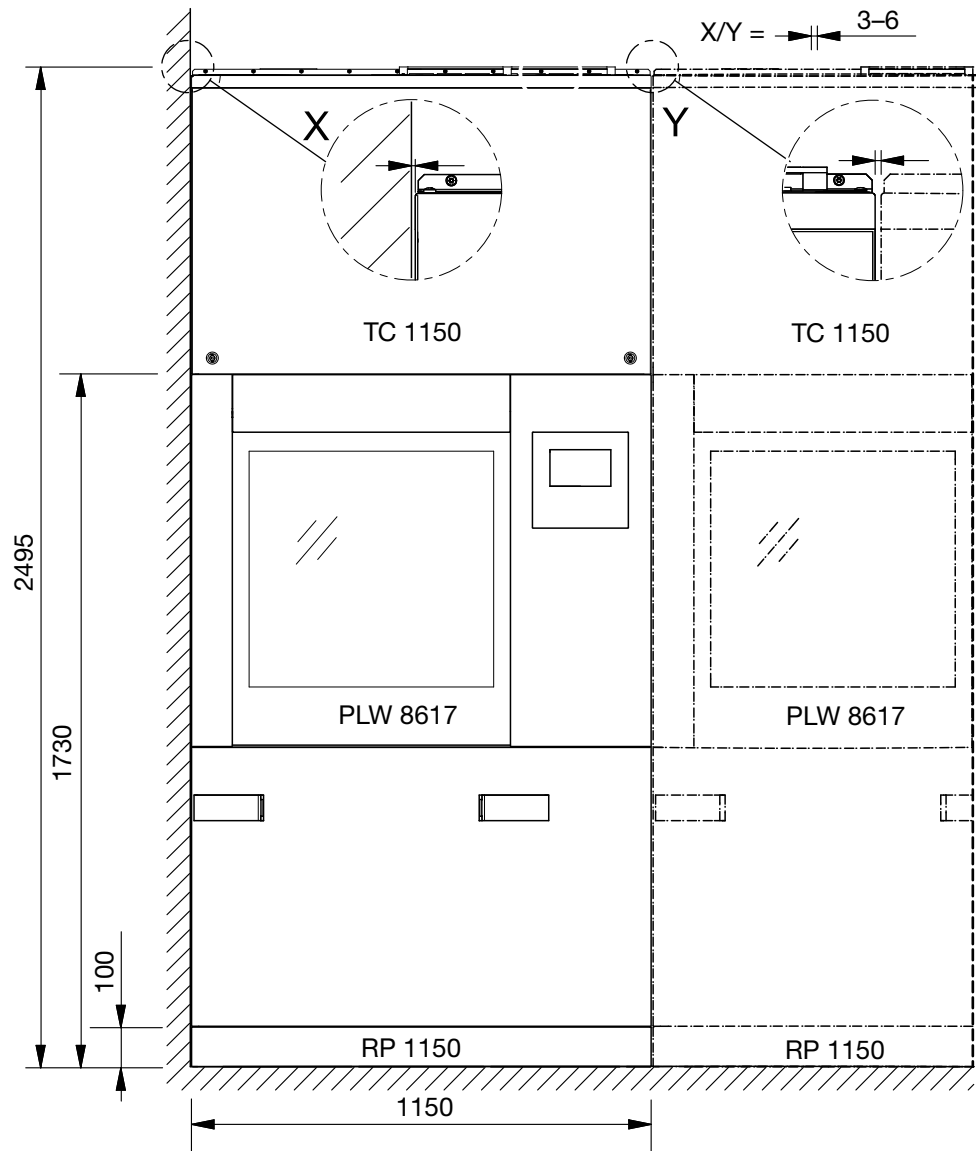
### Installatie door bevoegde personen

Het reinigingsapparaat mag alleen door Miele of door een hiervoor gekwalificeerde vakman/-vrouw worden geïnstalleerd en in gebruik genomen.

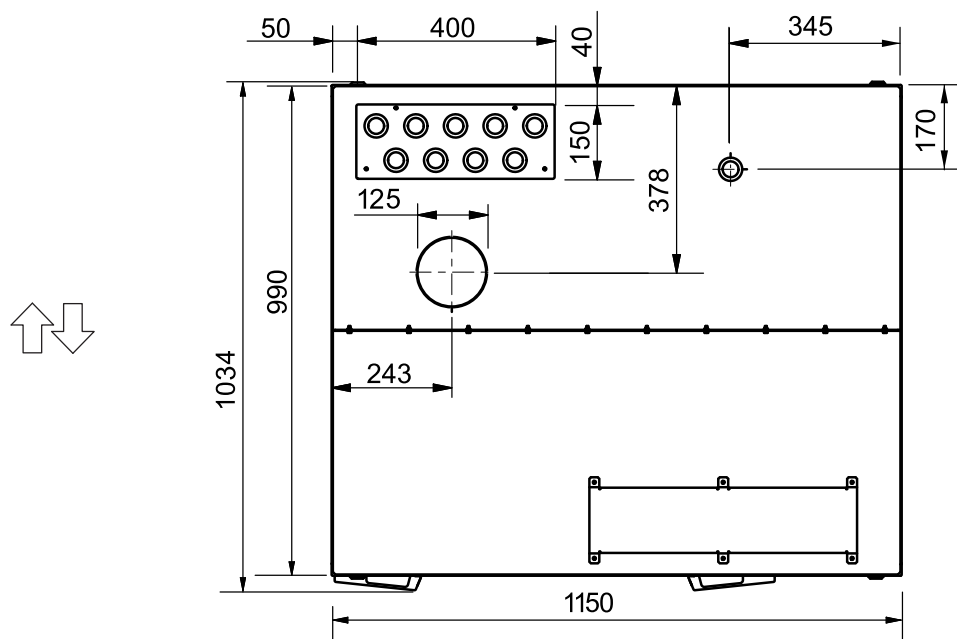
De installaties moeten conform de betreffende geldende voorschriften, wettelijke voorschriften, veiligheidsvoorschriften en geldende normen worden uitgevoerd.

# Afmetingen

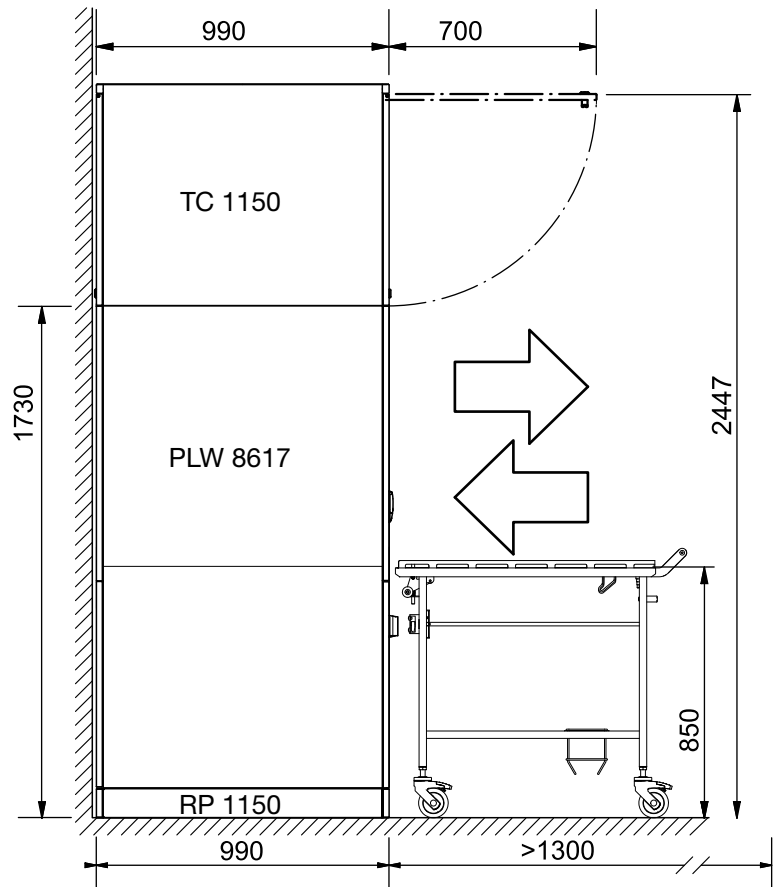
## Vooraanzicht



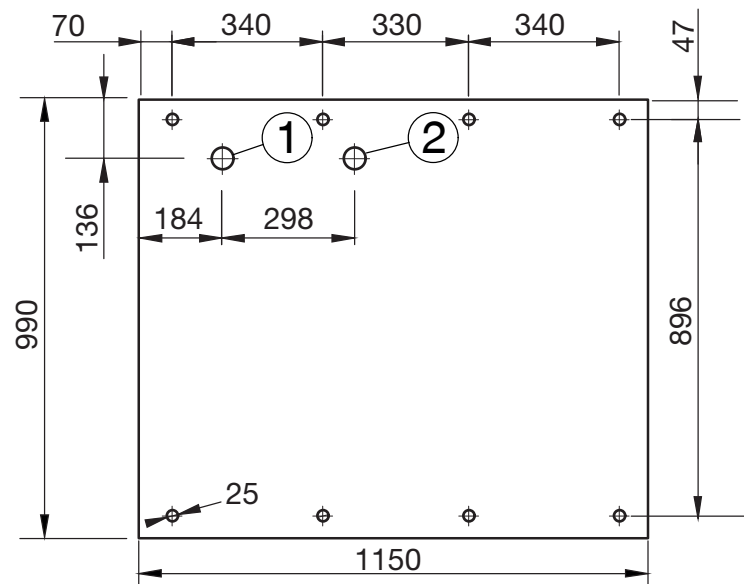
## Bovenaanzicht opzetkast (TC)



## Zijaanzicht



## Bovenaanzicht sokkel (FP)



① Afvoer lekbak



Richting beladen/ ontla-  
den

② Waterafvoer

## Aansluitingen / installatie

---

### Plaatsen

- Sokkel (FP)** Voor het opstellen van het reinigingsapparaat is een sokkel nodig. De sokkel is voorzien van in hoogte verstelbare voeten en een opvangschaal, bijvoorbeeld voor condenswater.
- Verrijdbare sokkel (RP)** Als het reinigingsapparaat met de achterkant tegen een wand wordt opgesteld, moet het op een verrijdbare sokkel worden geïnstalleerd. Het reinigingsapparaat kan dan in geval van onderhoud of service met de verrijdbare sokkel van de wand worden gehaald.
- Het reinigingsapparaat moet zijn voorzien van een afvoerpomp (optie), zodat het met de verrijdbare sokkel kan worden verplaatst.
- Opzetkast (TC)** De opzetkast (TC) maakt het mogelijk om in geval van onderhoud of service toegang te verkrijgen tot de technische uitrusting boven de spoelruimte, bijvoorbeeld tot de droogaggregaten. Om de opzetkast voorgemonteerd op het reinigingsapparaat te kunnen plaatsen, is een vrije ruimtehoogte van minstens 2,62 m nodig. Bij een vrije ruimtehoogte tussen 2,50 m en 2,62 m moet de opzetkast worden gede-monteerd. De afzonderlijke onderdelen worden boven het reinigings-apparaat weer in elkaar gezet en daarna opnieuw met klinknagels be-vestigd.
- Monteer de daarvoor bedoelde afdekking met waterdichte slangdoorvoeringen op de opzetkast. Als er kranen of schroefverbindingen lek zijn, voorkomt de afdekking dat er water in het reinigingsapparaat binnendringt.
- Ter plaatse aanwezig ommanteling** Monteer de ter plaatse aanwezige ommantelingen met inspectiepanelen vanaf de opzetkast tot aan het plafond. De toevoerleidingen zijn vanaf de ontladzijde van het reinigingsapparaat bereikbaar.
- Meerdere apparaten naast elkaar plaatsen** Er kunnen meerdere reinigingsapparaten naast elkaar worden opgesteld. Tussen 2 reinigingsapparaten of een reinigingsapparaat en een scheidingswand moet een voeg van 3–6 mm worden aangehouden. De sokkels van de afzonderlijke reinigingsapparaten kunnen met elkaar worden verbonden.

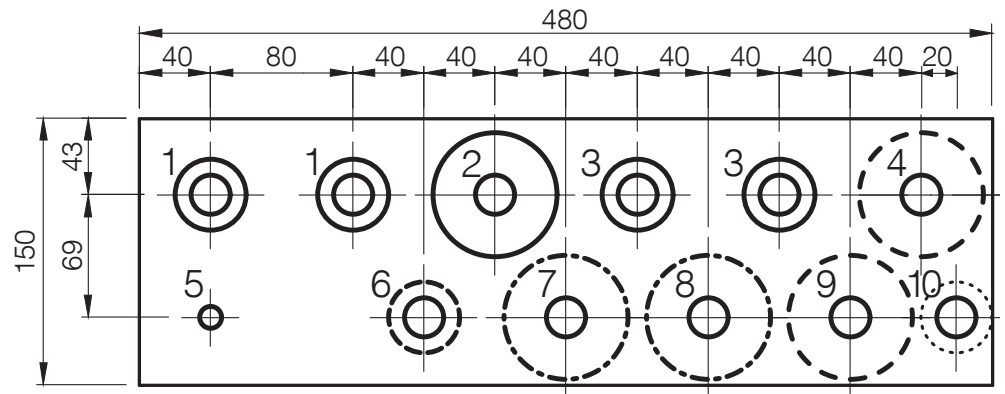
## Toevoerleidingen

De aansluitingen voor de toevoerleidingen bevinden zich op het reinigingsapparaat boven de opzetkast.

De ter plaatse aanwezige toevoerleidingen en het aansluitstuk voor de luchtafvoer moeten op een hoogte van 2650 mm boven de bovenkant van de afgewerkte vloer eindigen, zodat de opzetkast (TC) op het reinigingsapparaat kan worden gemonteerd. Voor de toevoerleidingen in de 2e rij van de installatieruimte wordt een hoogte van 2800 mm geadviseerd, zodat de kranen gemakkelijker toegankelijk zijn.

## Installatieruimte ter plaatse

De ter plaatse aanwezige toevoerleidingen moeten boven het reinigingsapparaat liggen. De installatieruimte moet minstens 480 x 150 mm zijn:

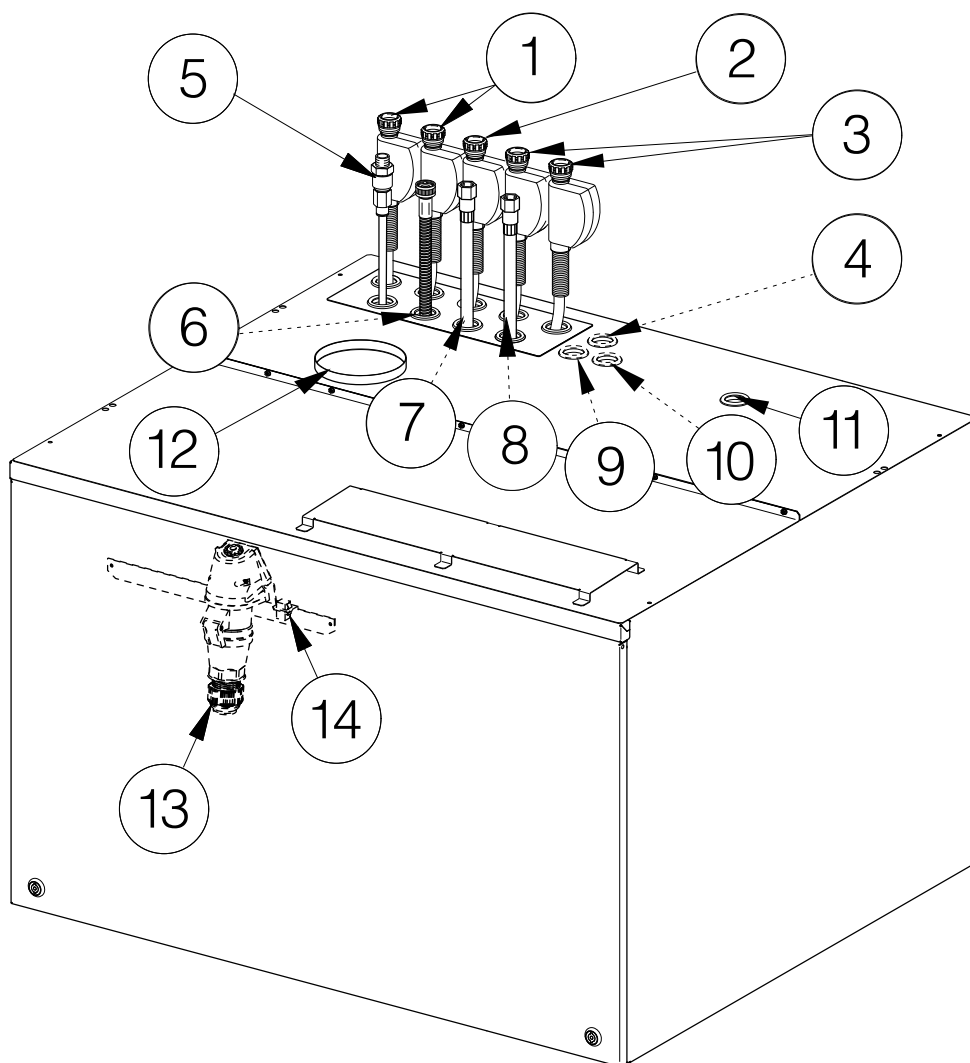


- ① 2 x gedemineraliseerd water
- ② 1 x warm water
- ③ 2 x koud water
- ④ Koelcircuit toevoer (optioneel)
- ⑤ Perslucht technisch
- ⑥ Koudwatertoevoer dampcondensator (optioneel)
- ⑦ Toevoerleiding stoom (optioneel)
- ⑧ Condensleiding stoom (optioneel)
- ⑨ Koelcircuit retour (optioneel)
- ⑩ Afvoerleiding afvoerpomp (optioneel)

## Aansluitingen / installatie

### Aansluitingen op-zetkast (TC)

De volgende leidingen worden buiten de installatieruimte door de afdekking van het reinigingsapparaat geleid:



- ① Doorvoer voor:
    - voedingskabel
    - datakabel
    - potentiaalvereffening (optioneel)
    - externe spanning voor de potentiaalvrije contacten op de aansluitmodule (optioneel)
    - leidingen naar de potentiaalvrije contacten op de aansluitmodule (optioneel)
  - ⑫ Luchtafvoerleiding
  - ⑬ CEE-stopcontact voedingskabel
  - ⑭ Ethernet-stekker datakabel
- ① tot en met ⑩ zie “Installatieruimte ter plaatse”



### Elektrische aansluiting

Alleen Miele of een erkende elektricien mag werkzaamheden uitvoeren die betrekking hebben op de elektrische aansluiting. De installatie van het reinigingsapparaat moet voldoen aan meetcategorie CAT II conform IEC 61010-1.

Het reinigingsapparaat wordt van bovenaf aangesloten op de elektrische installatie. U heeft in de opzetkast een voedingskabel nodig die minstens 1500 mm lang is.

De netspanning mag maximaal  $\pm 10\%$  schommelen ten opzichte van de nominale spanning.

### Stekkeraansluiting

Sluit het reinigingsapparaat bij voorkeur via een stopcontact aan. De CEE-stekkerverbinding voor de elektrische aansluiting bevindt zich in de opzetkast. De aansluiting van de voedingskabel op de CEE-stekkerverbinding moet ter plaatse door de klant worden gedaan.

### Vaste aansluiting

Als u het reinigingsapparaat via een vaste aansluiting aansluit, dient u te zorgen voor een hoofdschakelaar, waarmee het apparaat met alle polen van het net kan worden losgekoppeld. De hoofdschakelaar dient een contactopeningsbreedte te hebben van ten minste 3 mm.

Het stopcontact en de hoofdschakelaar moeten na de installatie van het apparaat toegankelijk zijn. Bij reparaties of onderhoudswerkzaamheden kan dan eenvoudig een veiligheidscontrole worden uitgevoerd.

Leg de voedingskabel zodanig dat deze niet aan thermische invloeden wordt blootgesteld.

### Aardlekschakelaar

De elektrische installatie waarop het reinigingsapparaat wordt aangesloten, moet zijn voorzien van een aardlekschakelaar type B met een aanspreekstroom van 30 mA.

De aardlekschakelaar moet goed toegankelijk geïnstalleerd zijn.

### Rechts draaiveld

Sluit het reinigingsapparaat met de juiste fasen aan voor een rechts draaiveld. Het rechtse draaiveld legt de draairichting van de gemotoriseerde aandrijvingen van het reinigingsapparaat vast.

### Potentiaalvereffening

Het reinigingsapparaat is voorbereid voor een potentiaalvereffening. De aansluitschroef (M 8) bevindt zich aan de beladingskant boven de hefdeur.

Indien deze ter plaatse aanwezig is, breng dan een potentiaalvereffening tot stand.

### Stoomaansluiting (optioneel)

Reinigingsapparaten die op 2 manieren worden verwarmd met stoom en elektriciteit (EL/S) moeten op droge industriële stoom worden aangesloten. De slangen voor stoom en condens kunnen ca. 300 mm uit de opzetkast worden getrokken.

Ter plaatse moeten er een kraan, een vuilvanger en een ontwatering in de stoomleiding zijn geïnstalleerd.

Om bij het opstarten van het reinigingsapparaat waterslag in koude condensleidingen te voorkomen, monteert u ter plaatse een terugslagklep direct na de condensafscheider.

De aansluitingen die plaatse aanwezig moeten zijn, moeten de volgende, het eindoppervlak afdichtende buitendraad hebben:

- Toevoerleiding stoom 3/4"
- Afvoerleiding condens 1/2"

Zorg ervoor dat de kranen voor de stoom- en condensleiding ter plaatse aanwezig zijn.

De kranen moeten ook na de installatie van het apparaat toegankelijk zijn.

### Persluchtaansluiting

Voor de bediening van de deur van het reinigingsapparaat is olievrije technische perslucht nodig.

In reinigingsapparaten met stoomaansluiting is de technische perslucht daarnaast ook nodig voor het regelen van de stoomkleppen.

Voor de aansluiting zijn er ter plaatse een kraan en een koppingscontactdoos met snelsluiting 1/2" vrouwelijk nodig.

De persluchtslangen kunnen ca. 900 mm uit de opzetkast worden getrokken.

## Netwerkaansluiting

Het reinigingsapparaat is uitgerust met een Ethernet-interface. De netwerkaansluiting RJ45 bevindt zich in de opzetkast boven de spoelruimte.

Ter plaatse moet er een netwerkaansluiting boven het reinigingsapparaat aanwezig zijn. Als de netwerkkabel en elektrische aansluiting parallel worden geplaatst, heeft u in de opzetkast een kabellengte van 1500 mm nodig. Gebruik een netwerkkabel van het type CAT5 of hoger.

⚠ Gevaar voor de gezondheid door onbevoegde toegang. Wanneer iemand onbevoegd toegang krijgt via het netwerk, kunnen de instellingen in de reinigingsautomaat worden gewijzigd. Een voorbeeld hiervan zijn de parameters voor de desinfectie of de dosering van proceschemicaliën. Het mag niet mogelijk zijn om via internet of andere openbare of onveilige netwerken toegang te krijgen tot de reinigingsautomaat, niet direct en ook niet indirect, bijv. via port forwarding! De IP-adressen van 192.168.10.1 tot en met 192.168.10.255 zijn voorbehouden aan Miele! Deze mogen nooit in een intern netwerk worden ingesteld!

1. Gebruik het reinigingsapparaat alleen in een apart netwerksegment dat voldoet aan één van de volgende 2 voorwaarden:
  - het is fysiek gescheiden van andere netwerksegmenten
  - de toegang is beperkt door een firewall en een correct geconfigureerde router
2. Beperk de toegang tot dit aparte netwerksegment tot de noodzakelijke personen!
3. Beveilig de toegang tot systemen die met het reinigingsapparaat zijn verbonden door middel van sterke wachtwoorden.
4. Configureer de Ethernet-interface.

De netwerkaansluitingen en de aangesloten apparaten moeten voldoen aan IEC 62368-1.

## Netwerkprotocollen

Het reinigingsapparaat ondersteunt communicatie via de volgende netwerkprotocollen:

Netwerk-protocol-len	Beschrijving	Poort
DHCPv4	Uitgifte dynamische IPv4-adressen	68/UDP
DHCPv6	Uitgifte dynamische IPv6-adressen	546/UDP
HTTPS	Webinterface voor het invoeren van instellingen van de reinigingsautomaat	443/TCP

Ook worden de protocollen ICMPv4 en ICMPv6 ondersteund.

### WATERAANSLUITING

#### Watertoevoer

Sluit het reinigingsapparaat alleen op een volledig ontlucht leidingnet aan.  
Een tijdelijk verhoogde waterdruk kan onderdelen van het reinigingsapparaat beschadigen.

De kwaliteit van het instromende water moet voldoen aan de voorgescreven drinkwaterkwaliteit in het land waar het reinigingsapparaat wordt gebruikt.

Het reinigingsapparaat moet worden aangesloten op koud, warm en gedemineraliseerd water. De watertoevoerslangen kunnen ca. 900 mm uit de opzetkast worden getrokken. De aansluitingen die plaatse aanwezig moeten zijn, moeten een het eindoppervlak afdichtende buitendraad van 3/4" hebben. Zorg ervoor dat kranen voor de watertoevoerslangen ter plaatse aanwezig zijn.

De kranen moeten ook na de installatie van het apparaat toegankelijk zijn.

## Waterafvoer

Het verbruikte water moet door een daarvoor gedimensioneerde verzamelleiding  $\geq$ DN 100 met verval worden opgenomen.

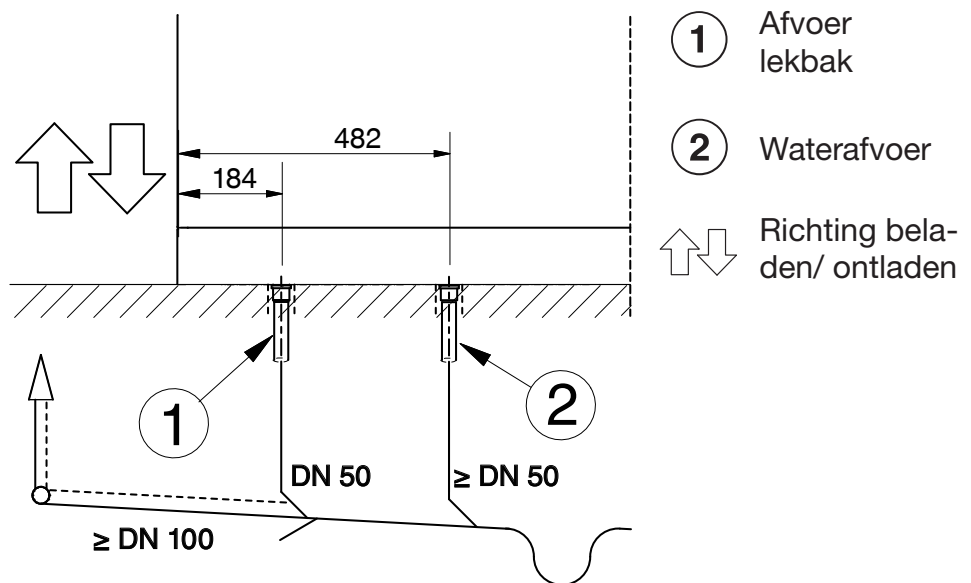
De afvoerleidingen moeten tot minstens 94 °C temperatuurbestendig zijn. Monteer ter plaatse een stankafsluiter.

Als er meerdere reinigingsapparaten naast elkaar worden opgesteld, moet de verzamelleiding de betreffende hoeveelheid verbruikt water kunnen bevatten. Als het verbruikte water te langzaam wegloopt, kan de afvoertijd tijdens het programmaverloop in de besturing van het reinigingsapparaat worden verlengd. Installeer bovendien een smoorvoorziening op de afvoerklep, bijvoorbeeld door een reducerstuk of smoorplaten.

## Afvoerklep (DV)

De waterafvoer door de afvoerklep werkt door middel van zwaartekracht.

Onder het reinigingsapparaat moeten er 2 kernboorgaten aanwezig zijn voor het verbruikte water en de afvoer van de lekbak. De aansluitleidingen DN 50 moeten loodrecht met een lichte bocht in de stroomrichting op de verzamelleiding zijn aangesloten. De aansluitleidingen moeten vlak liggen met de bovenkant van de afgewerkte vloer.



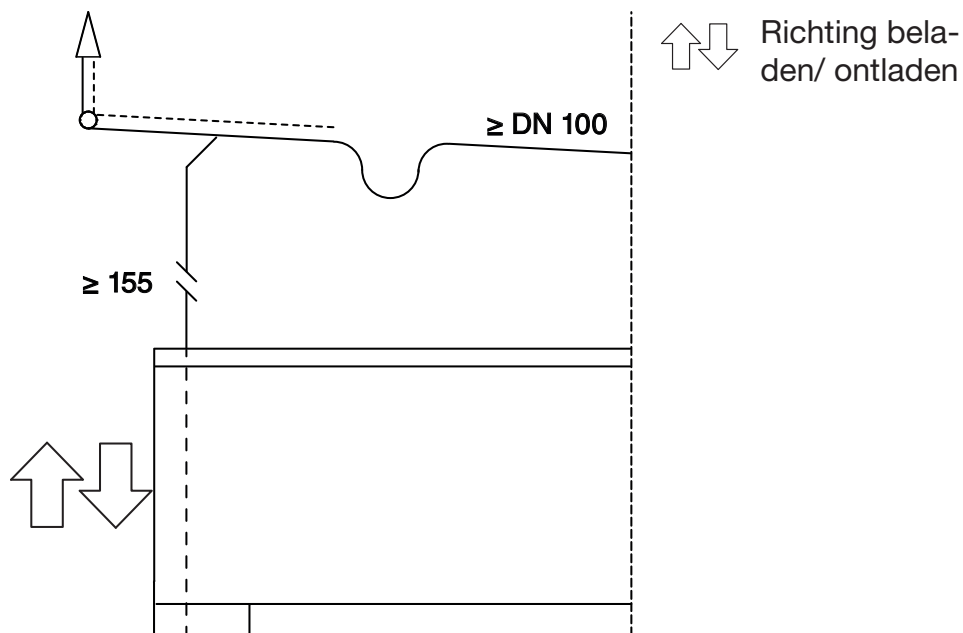
## Gedetailleerd vooraanzicht sokkelgedeelte

U heeft een extra afvoerbuis nodig die een lengte heeft van "sokkelhoogte + 45 mm" om de waterafvoer van het reinigingsapparaat te verbinden met de aansluitleiding.

## Aansluitingen / installatie

Afvoerpomp (DP)  
(optioneel)

Het reinigingsapparaat kan worden voorzien van een afvoerpomp. De afvoerpomp pompt het verbruikte water naar een afvoerputje of een afvoerleiding op het plafond. De maximale opvoerhoogte is 3000 mm.



### Gedetailleerd vooraanzicht opzetkast

Afvoerleiding op het plafond:

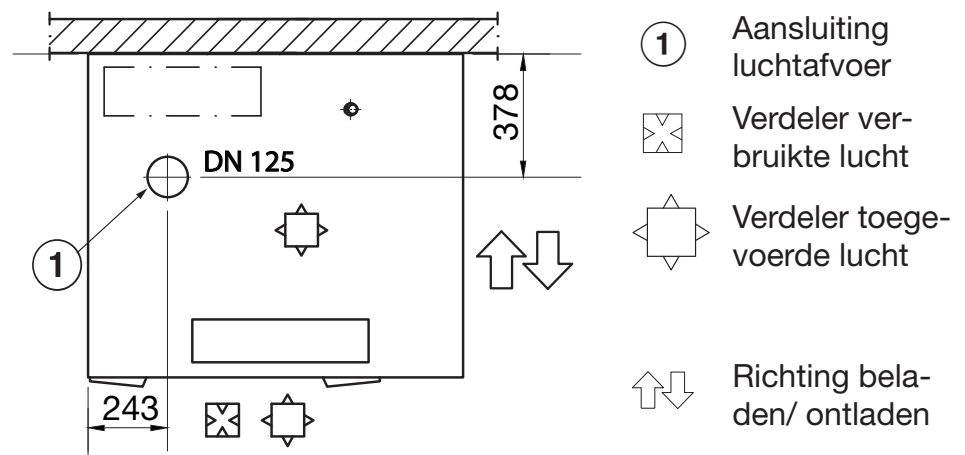
De afvoerslang bevindt vanuit de beladingskant gezien aan de linkerkant van het reinigingsapparaat. De afvoerslang kan ca. 600 mm uit de opzetkast worden getrokken.

Afvoerputje:

De afvoerslang moet in het reinigingsapparaat in een bocht worden geplaatst, zodat het verbruikte water niet kan teruglopen. De minimale opvoerhoogte is 200 mm, gemeten boven de terugslagklep in het reinigingsapparaat.

### Aansluiting luchtafvoer

Het reinigingsapparaat moet worden aangesloten op een ventilatiesysteem of klimaatregeling. Tijdens het gebruik heeft elk reinigingsapparaat een permanente volumestroom van  $350 \text{ m}^3/\text{u}$  nodig voor het aansluitstuk van de luchtafvoer. Overeenkomstig de hoeveelheid verbruikte lucht moet er weer lucht via de luchttechniek boven de opzetkast (TC) worden aangevoerd. Als er geen luchttoevoerleiding is, moet er een opzetkast met ventilatiesleuven aan de beladingszijde worden gebruikt.



### Bovenaanzicht opzetkast (TC)

Als er een klimaatregeling wordt aangesloten, moet er een dampcondensator zijn geïnstalleerd om de verbruikte lucht te ontwateren.

Als er een afzuiginstallatie wordt aangesloten met ontluchting naar buiten toe, heeft u geen dampcondensator nodig.

Installeer de luchtafvoerleiding met verval in de richting van de afvoerstroom, zodat de condens niet kan teruglopen in het reinigingsapparaat. Ontwater de condensleiding op de laagste plek.

Installeer indien mogelijk voor elk reinigingsapparaat een eigen luchtafvoerleiding.

Als de luchtafvoerleidingen van meerdere reinigingsapparaten worden samengevoegd, moet de capaciteit van de luchtafvoerinstallatie ter plaatse overeenkomstig de volumestroom worden berekend en uitgevoerd.

De tijdens het gebruik afgegeven warmte moet via de luchttechniek worden afgevoerd.

### Dampcondensator (optioneel)

Als de luchtafvoerleiding van het reinigingsapparaat op een klimaatregeling wordt aangesloten, moet er een dampcondensator worden geïnstalleerd om de verbruikte lucht te ontwateren.

De dampcondensator moet in combinatie met een droogaggregaat worden gebruikt.

Installeer ter plaatse kranen in de watertoevoer van de dampcondensator.

De kranen moeten ook na de installatie van het apparaat toegankelijk zijn.
--

### Dampcondensator (SC)

De dampcondensator (SC) kan op koud water of een ter plaatse aanwezig koelcircuit worden aangesloten.

#### Aansluiting op koud water

Voor de watertoevoer van de dampcondensator heeft u een ter plaatse aanwezige koudwateraansluiting nodig. De aansluitslang heeft een binnendiameter van 13 mm.

Het water wordt vanuit de dampcondensator via een vrije stroombaan naar de waterafvoer van het reinigingsapparaat geleid.

#### Aansluiting op een koelcircuit

Om de dampcondensator met het koelcircuit te verbinden, heeft u regelventielen 3/4" nodig en een ombouwset met 2 verbindingsslagen (bij te bestellen accessoires). De verbindingsslagen hebben een binnendiameter van 13 mm en een lengte van 2000 mm.

De bij het reinigingsapparaat meegeleverde magneetventielen en de vrije stroombaan worden niet gebruikt.



### Aansluitmodule

Het reinigingsapparaat heeft een aansluitmodule. Met de potentiaalvrije in- en uitgangen hiervan kunnen statussen worden opgevraagd en kunnen externe componenten worden aangestuurd. De aansluitmodule bevat 3 stekkers: stekker 5 (geel) met 4 ingangen, stekker 6 (groen) met 5 uitgangen en stekker 7 (rood) met 4 uitgangen.

De bezetting van de ingangen staat vast. De spanning op de ingangen moet 200–240 V AC bedragen.

De bezetting van de uitgangen kan worden ingesteld. Zie hiervoor de tabel “Mogelijke bezetting van de potentiaalvrije uitgangen”. De spanning op de uitgangen van een stekker kan ofwel 12–24 V DC of 200–240 V AC bedragen.

Op de uitgangen binnen één stekker mag alleen dezelfde spanning worden gebruikt.

#### Beschadiging van de relaiscontacten

De uitgangen op de aansluitmodule mogen met maximaal 1 A worden belast om de relaiscontacten niet te beschadigen.

Breng externe koppelrelais of veiligheidsschakelaars aan als er grotere vermogens op de uitgangen van de aansluitmodule nodig zijn.

### Ingangen

- Piekbelastingsschakelaar van de elektrische verwarming
- Niveaucontrole voor de externe doseerreservoirs
- Doseercontrole voor de externe doseerpompen
- Externe melding

## Aansluitingen / installatie

### Potentiaalvrije uitgangen

Parameters	Het contact wordt aangestuurd, ...
uit	–
Droging actief	als het droogaggregaat actief is
Programma loopt	als er een programma actief is
In gebruik	als de machine is ingeschakeld
Storing	als er een storing is
Status deur beladingskant	als de deur aan de beladingszijde wordt geopend
Status deur leeghaalkant	als de deur aan de ontladingszijde wordt geopend
Programma beëindigd	tussen het einde van het programma en het openen van de deur
Pauze met spoelen	als de watertoevoer actief is in de programmafase Pauze
Verloop standaard	als de waterafvoer Standaard actief is tijdens het programmaverloop
Verloop recycling	als de waterafvoer Recycling actief is tijdens het programmaverloop
Klep koud	tijdens de watertoevoer door het ingestelde ventiel
Klep warm	
Demi-water koud	
Demi-water warm	
Klep koud vertraagd	tijdens de watertoevoer door het ingestelde ventiel: a. vertraagd met de ingestelde “Vertraging watertoevoer begin” b. voorafgegaan door de ingestelde “Vertraging watertoevoer einde”
Klep warm vertraagd	
Demi-water koud vertraagd	
Demi-water warm vertraagd	
DOS 7 extern	als signaal voor externe doseerpomp 7
DOS 8 extern	als signaal voor externe doseerpomp 8
DOS 9 extern	als signaal voor externe doseerpomp 9
DOS 10 extern	als signaal voor externe doseerpomp 10
Aansturing DOS 1	als doseerpomp 1 actief is
Aansturing DOS 2	als doseerpomp 2 actief is
Aansturing DOS 3	als doseerpomp 3 actief is
Aansturing DOS 4	als doseerpomp 4 actief is
Aansturing DOS 5	als doseerpomp 5 actief is
Aansturing DOS 6	als doseerpomp 6 actief is
Extern contact waterafvoer	als tijdens de waterafvoer de parameter “Extern contact waterafvoer” actief is

### Afmetingen

Hoogte inclusief sokkel	1770 mm
Hoogte inclusief sokkel en opzetkast	2495 mm
Breedte	1150 mm
Diepte	990 mm

### Gewicht

<b>Variant</b>	PLW 8617 EL
Nettogewicht inclusief sokkel en opzetkast	477 kg
Nettogewicht plus EL/S, DU, SC, TH, RT	667 kg
Bedrijfsgewicht max.	902 kg
Grootste puntbelasting max. (voet 5 cm <sup>2</sup> )	1106 N
Oppervlaktebelasting (belastbaarheid plafond) max.	7,8 kN/m <sup>2</sup>

### Uitvoeropties

Stoom-/elektrische verwarming (EL/S)	5 kg
Droogaggregaat (DU)	115 kg
Dampcondensator (SC)	52 kg
Tank voor demi-water (TH)	14 kg
Recyclingtank (RT)	12 kg

### Elektrische aansluiting

Spanning	3N AC 400 V
Frequentie	50 Hz
Zekering	3 x 32–35 A
Vermogen	18 kW
Totale aansluitwaarde	20 kW
Voedingskabel doorsnede	5 x 6
Voedingskabel ter plaatse aanwezig, lengte binnen TC	1,5 m
Aansluiting	CEE

### Reinigingsapparaten met 2 soorten verwarming in de verwarmingsmodus "Stoom" (optioneel)

Zekering	3 x 20 A
Totale aansluitwaarde	10 kW

## Technische gegevens

### Stoomaansluiting (optioneel)

Kwaliteit	Droge industriële stoom
Stoomdruk (overdruk)	250-1000 kPa
Capaciteit voor stoom- en condensleiding	50 kg/u
Stoomleiding, met ter plaatse aanwezige kraan, buitendraad oppervlakte afdichtend	3/4"
Condensleiding, met ter plaatse aanwezige kraan, buitendraad oppervlakte afdichtend	1/2"

### Persluchtaansluiting

<b>Perslucht technisch</b>	ISO 8573-1: klasse 4
Druk	600–800 kPa
Capaciteit	5 l/min
Aansluiting met ter plaatse aanwezige kraan en koppingscontactdoos met snelsluiting ♀	1/2"

### Watertoevoer

Wateraansluitingen	
- Koud water	2
- Warm water	1
- Gedemineraliseerd water	2
Watertemperatuur	
- Koud water	5–20 °C
- Warm water	5–65 °C
- Gedemineraliseerd water	5–65 °C
Aansluiting met ter plaatse aanwezige kraan buitendraad oppervlakte afdichtend	3/4"
Waterdruk	200–1000 kPa
Volumestroom	14 l/min
Waterhardheid maximaal	0,710 mmol/l/4 °dH
<b>Gedemineraliseerd water</b>	
Aanbevolen geleidbaarheid	<15 µS/cm
Chloridegehalte	<100 mg/l
pH-waarde	5–8
<b>Dampcondensator (optioneel)</b>	
Watertemperatuur	5–20 °C
Aansluiting met ter plaatse aanwezige kraan buitendraad oppervlakte afdichtend	3/4"

### Waterafvoer

#### Afvoerklep (DV)

Watertemperatuur max.	94 °C
Volumestroom kortstondig max.	162 l/min
Aansluiting waterafvoer ter plaatse aanwezig voor het apparaat	DN 50
Aansluiting waterafvoer ter plaatse aanwezig voor de lekbak	DN 50
Waterafvoerleiding	≥ DN 100

#### Afvoerpomp (DP) (optioneel)

Watertemperatuur max.	94 °C
Volumestroom kortstondig max.	162 l/min
Opvoerhoogte min.	200 mm
Max. opvoerhoogte	3000 mm
Binnendiameter slang (Ø)	22 mm
Waterafvoerleiding	≥ DN 100

#### Koelcircuit\* (optioneel)

Koelvermogen	3,5 kW
Verdeling	6/12 °C
Aansluitdruk max.	800 kPa
Drukverlies in de dampcondensator	25 kPa

\*In combinatie met een dampcondensator

### Luchtafvoer

Aansluiting luchtafvoer	DN 125
Volumestroom tijdens gebruik	350 m <sup>3</sup> /u*
Temperatuur met dampcondensator	45–48 °C
zonder dampcondensator	70–95 °C
Relatieve vochtigheid met dampcondensator	65–100 %
zonder dampcondensator	80–100 %

\*De betreffende hoeveelheid lucht moet binnen de opzetkast via de luchttechniek worden toegevoerd. Als er geen luchttoevoerleiding is, is er als alternatief een opzetkast met ventilatiesleuven aan de beladingszijde verkrijgbaar.

## Technische gegevens

---

### Gebruiksvoorwaarden

Omgevingstemperatuur	5–40 °C
Relatieve luchtvochtigheid:	
minimaal	10%
maximaal voor temperaturen tot 31 °C	80%
lineair afnemend voor temperaturen tot 40 °C	50%
Hoogte boven NAP tot maximaal	1500 m

### Emissiewaarden

#### Warmteafgifte

Beladings-/leeghaalkant	600 W
Spoelgoed na het ontladen	1400 W

#### Geluidsdruk niveau

geluidsdruk niveau (LpA) tijdens reinigen en drogen	<65 dB(A) re 20 µPa
---	---------------------

### Opslag- en transportvoorwaarden

Omgevingstemperatuur	-20 – +60 °C
Relatieve luchtvochtigheid	10–85%
Luchtdruk	500–1060 hPa
Maximale vloerbelasting transportweg	6 kN

### Transportafmetingen inclusief transportpallet

Hoogte	1960 mm
Breedte	1250 mm
Diepte	1130 mm



**Nederland:**

Miele Professional  
De Limiet 2  
Postbus 166  
4130 ED VIANEN  
Afdeling Customer Service Professional  
Tel.: (03 47) 37 88 84  
Fax: (03 47) 37 84 29  
E-mail: [professional@miele.nl](mailto:professional@miele.nl) (verkoop & algemene vragen)  
E-mail: [serviceprofessional@miele.nl](mailto:serviceprofessional@miele.nl) (service & onderhoud)  
Website: [www.miele-professional.nl](http://www.miele-professional.nl)

**België:**

nv Miele België  
Z.5 Mollem 480 – 1730 Mollem (Asse)  
Tel. 02/451.15.40  
E-mail: [professional@miele.be](mailto:professional@miele.be)  
Internet: [www.miele-professional.be](http://www.miele-professional.be)



Miele & Cie. KG  
Carl-Miele-Straße 29, 33332 Gütersloh, Duitsland