

Miele



Installatieschema
Professionele mangel
(elektrisch verwarmd)
PRI318 EL
PRI418 EL
PRI421 EL

Lees **altijd eerst** de gebruiksaanwijzing voordat u het apparaat plaatst, installeert en in gebruik neemt. Dat is veiliger voor uzelf en u voorkomt schade aan het apparaat.

nl-NL

M.-Nr. 11 464 490

Installatie-instructies	4
Installatievoorwaarden	4
Voorwaarden voor het gebruik	4
Vloerbevestiging	4
Elektrische aansluiting.....	4
Luchtafvoerleiding	5
PRI318 EL (elektrisch verwarmd)	7
Afmetingen	7
Installatie	8
Opstelling	9
Technische gegevens	10
Spanningsvarianten/elektrische gegevens.....	10
Luchtafvoer	10
Afmetingen/gewicht	11
Emissiegegevens.....	11
Vloerbevestiging	11
PRI418 EL (elektrisch verwarmd)	12
Afmetingen	12
Installatie	13
Opstelling	14
Technische gegevens	15
Spanningsvarianten/elektrische gegevens.....	15
Luchtafvoer	15
Afmetingen/gewicht	16
Emissiegegevens.....	16
Vloerbevestiging	16
PRI421 EL (elektrisch verwarmd)	17
Afmetingen	17
Installatie	18
Opstelling	19
Technische gegevens	20
Spanningsvarianten/elektrische gegevens.....	20
Luchtafvoer	20
Afmetingen/gewicht	21
Emissiegegevens.....	21
Vloerbevestiging	21

Installatie-instructies

Installatievoorwaarden

Het apparaat mag alleen door Miele of door geschoold personeel van een geautoriseerde vakhandelaar worden geplaatst.

- ▶ De installatie van het apparaat moet altijd volgens alle geldende voorschriften en normen worden uitgevoerd.
- ▶ Gebruik het apparaat alleen in een goed geventileerde, vorstvrije ruimte.

Voorwaarden voor het gebruik

Algemeen gelden de voorwaarden volgens DIN 60204 en EN 60204-1.

- Omgevingstemperatuur: +5 °C tot +40 °C
- Luchtvochtigheid: 10% tot 85%
- Bij een omgevingstemperatuur van +21 °C is de maximaal toegestane relatieve luchtvochtigheid 70%.
- Maximale plaatsingshoogte boven NAP: 1000 m

⚠ Plaats de mangel niet in één ruimte met reinigungsautomaten waarin oplosmiddelen worden gebruikt die PER of CFK's bevatten. Vrijkomende dampen kunnen door vonken in de collectormotor in zoutzuur worden omgezet, waardoor aanzienlijke schade kan ontstaan. Zorg dat de ruimte waar de mangel staat tijdens het gebruik van de mangel voldoende wordt geventileerd.

Vloerbevestiging

Voor deze mangel is een vloerbevestiging vereist.

Om schuiven tegen te gaan, moet u de mangel na het plaatsen met de bijgeleverde pluggen en schroeven op de vloer bevestigen.

Het meegeleverde bevestigingsmateriaal met pluggen is bedoeld voor een betonnen vloer. Voor andere vloerconstructies moet u specifiek bevestigingsmateriaal bestellen.

Elektrische aansluiting

De elektrische aansluiting moet door een elektricien worden uitgevoerd. Deze vakman is verantwoordelijk voor de naleving van alle geldende normen en voorschriften.

De elektrische aansluiting en het bedradingschema bevinden zich achter de kap van de rechterzijstaander.

De benodigde aansluitspanning, het verbruik en de richtlijn voor de externe zekering staan op het typeplaatje van de mangel. Als de mangel wordt aangesloten op een spanning die niet overeenkomt met de specificaties op het typeplaatje, kunnen er storingen optreden of kan de mangel defect raken. Controleer of de spanning van het elektriciteitsnet overeenkomt met de spanning die op het typeplaatje staat, voordat u de mangel op het elektriciteitsnet aansluit.

De elektrische installatie van de mangel voldoet aan de normen IEC 61000-3-12, IEC/EN 60335-1, IEC/EN 60335-2-44, EN ISO 10472-1 en EN ISO 10472-5.

Bij ongunstige netwerkvoorwaarden kan de mangel storende spanningsschommelingen veroorzaken. Als de netimpedantie bij het aansluitpunt naar het openbare elektriciteitsnet groter is dan 0,265 Ohm, kan het nodig zijn om extra maatregelen te treffen voordat het apparaat conform het beoogde gebruik op deze aansluiting kan worden gebruikt. Indien nodig kan de impedantie bij uw plaatselijke energiebedrijf worden opgevraagd.

Bij een vaste aansluiting moet het apparaat ter plaatse via een schakelaar met alle polen van de netspanning kunnen worden losgekoppeld. De contactopening in uitgeschakelde toestand moet minimaal 3 mm bedragen. Geschikte schakelaars zijn zelfuitschakelaars, zekeringen en relais (EN 0660).

De stekkerverbinding of de schakelaar voor het loskoppelen van de netspanning moet altijd toegankelijk zijn.

Als de mangel van de netspanning wordt losgekoppeld, moet de werkschakelaar afsluitbaar zijn. Hierop moet op elk moment controle kunnen worden uitgeoefend.

Is volgens de voorschriften een aardlekschakelaar (RCD) vereist, dan kan een aardlekschakelaar van het type A worden gebruikt.

Luchtafvoerleiding

De vochtige warme luchtafvoer van de mangel moet via de kortste weg naar buiten of naar een hiervoor geschikt ontluuchtungskanaal worden geleid.

De luchtafvoerleiding mag niet worden aangesloten op een schoorsteen waarop tevens een middels gas, kolen of huisbrandolie gevoede installatie is aangesloten.

De luchtafvoerleiding voor de mangel moet gescheiden van de luchtafvoerleiding van een droger worden geplaatst.

De luchtafvoerleiding moet op een stromingstechnisch gunstige wijze worden geplaatst (door zo weinig mogelijk bochten, korte leidingen, correct afgewerkte en op luchtdichtheid gecontroleerde aansluitingen en overgangen). In de luchtafvoerleiding mogen geen zeven of jaloezieën worden ingebouwd.

Omdat de relatieve luchtvochtigheid kan oplopen tot 100%, moeten passende maatregelen worden genomen om te voorkomen dat terugstromend condensaat in de mangel terecht komt.

Als de beschikbare druk van de machineventilator onvoldoende is om de lijnweerstand te overwinnen, moet een overeenkomstig gedimensioneerde extra ventilator in de schacht of op de dakafvoer worden geïnstalleerd.

Zorg ervoor dat er constant voldoende lucht naar de installatieruimte wordt geleid (bijv. door niet af te sluiten ventilatieopeningen).

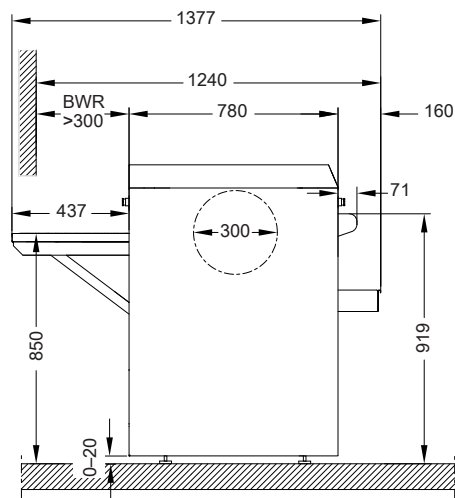
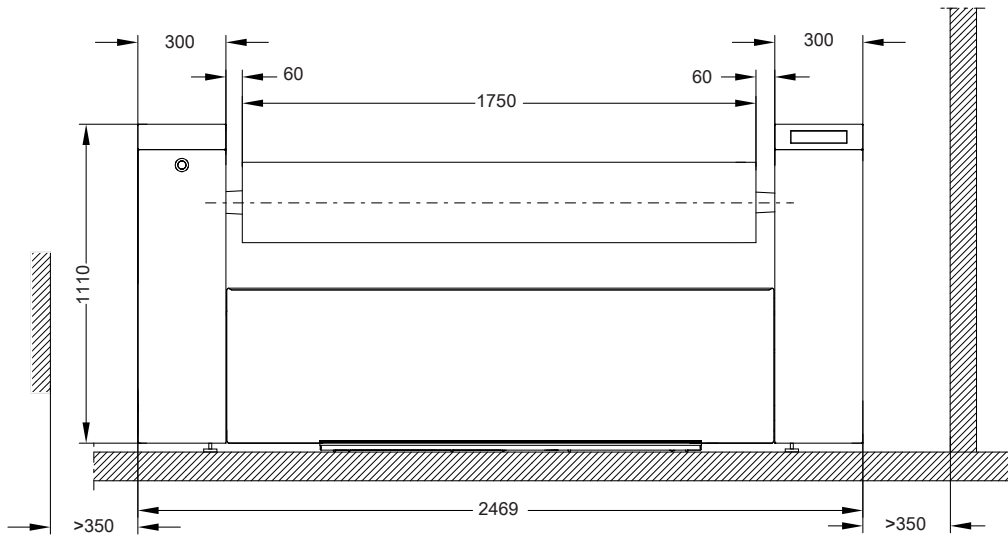
Voor de condensafvoer moet een geleide afvoeropening met een diameter van 3–5 mm worden aangebracht op het laagste punt in het geval van een naar boven leidend uitlaatkanaal.

Controleer de luchtafvoerleiding en de afvoer naar buiten op pluizen. Reinig deze indien nodig.

Installatie-instructies

Het buitenpandige uiteinde van de luchtafvoerleiding kunt u (bijvoorbeeld door een bocht van 90° omlaag) tegen weersinvloeden beschermen.

Afmetingen

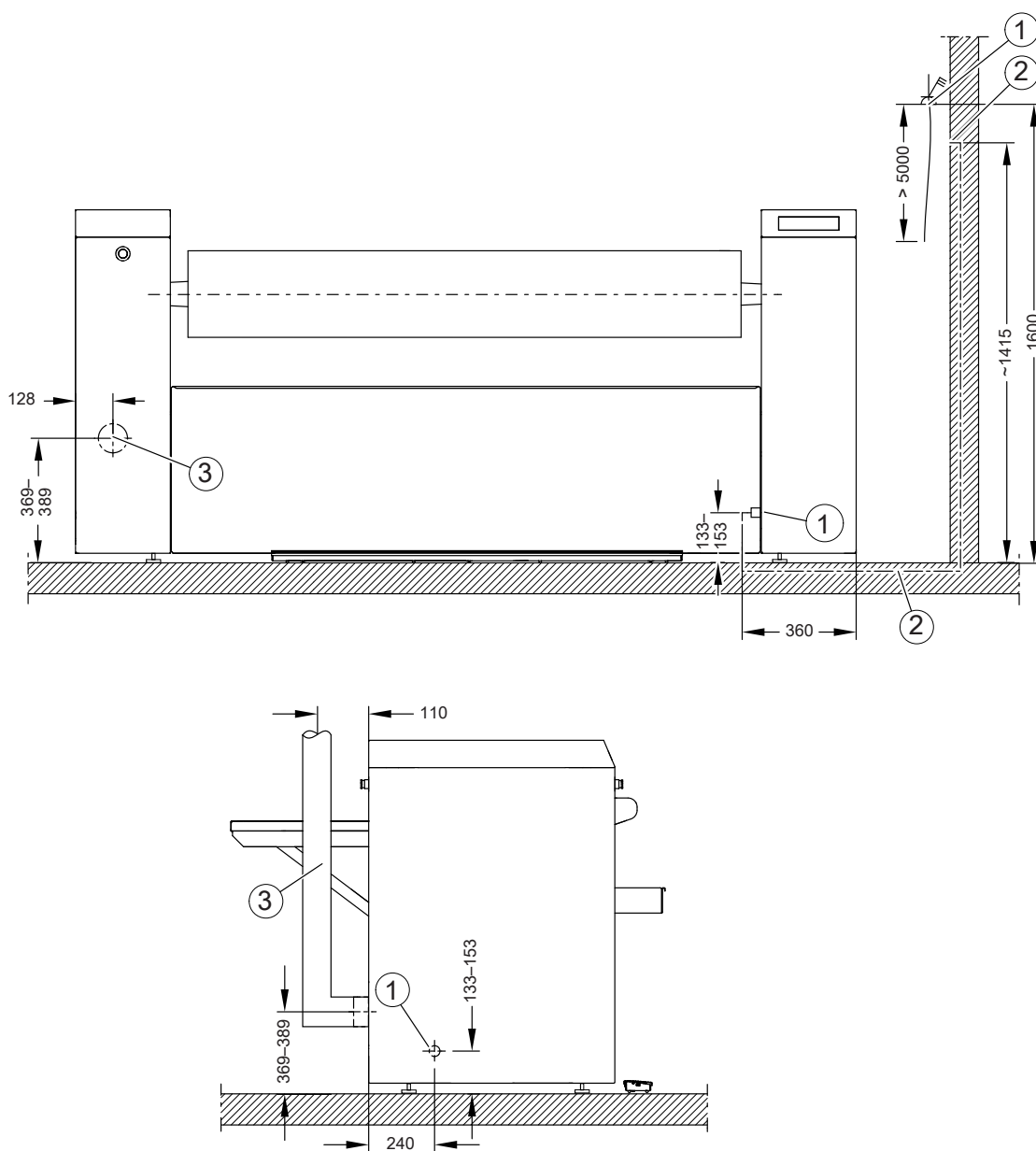


Afmetingen in millimeters

BWR Ombouwset wasterugvoer
 Optionele uitrusting om het wasgoed na het mangelproces aan de voorkant te verwijderen.

PRI318 EL (elektrisch verwarmd)

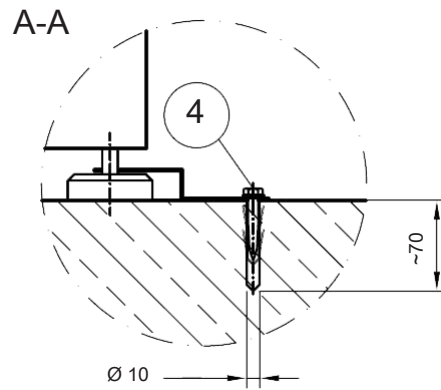
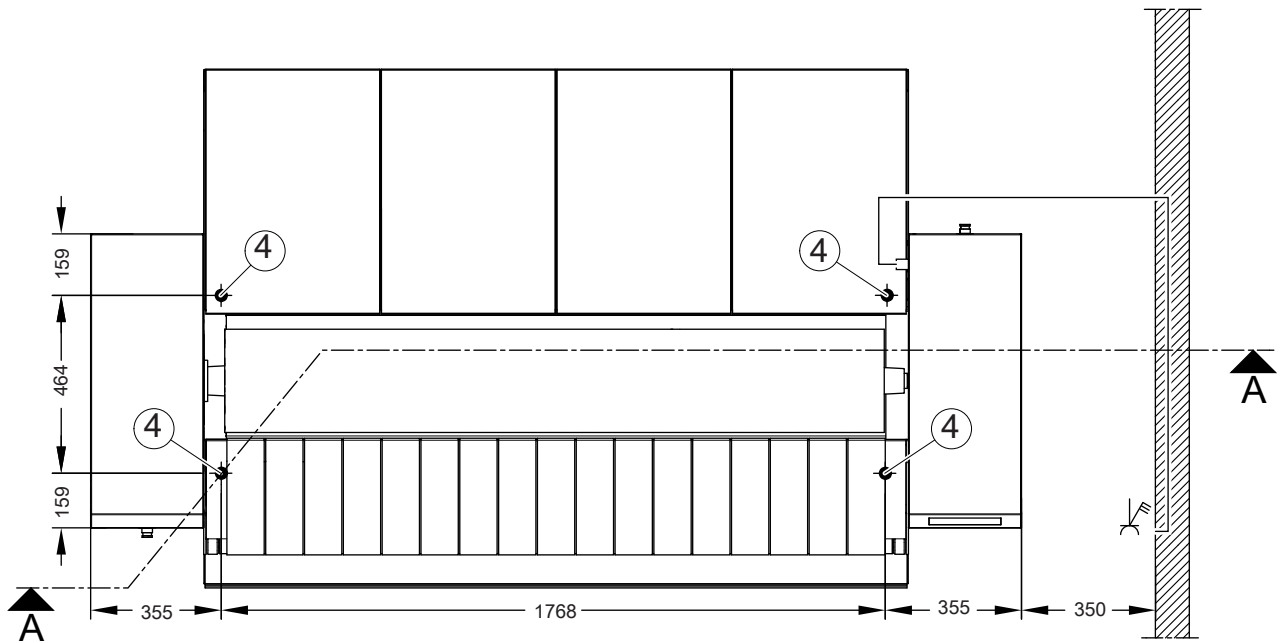
Installatie



Afmetingen in millimeters

- ① Elektrische aansluiting
- ② Elektrische mantelbuis
Voor het leggen van de elektrische aansluitkabel in het gebouw.
- ③ Luchtafvoeraansluiting

Opstelling



Afmetingen in millimeters

④ Boorgat/bevestigingspunt

PRI318 EL (elektrisch verwarmd)

Technische gegevens

Spanningsvarianten/elektrische gegevens

3 NAC 400 V, 50–60 Hz

Aansluitspanning	3NAC 400 V
Frequentie	50–60 Hz
Verbruik	18,3 kW
Vereiste zekering (ter plaatse)	3 × 35 A
Minimale doorsnede voor aansluitkabel	5 × 6 mm ²
Schroefkoppeling	M32

3 AC 450/440 V, 50–60 Hz

	<i>Standaard aansluiting</i>	<i>Omschakelbaar voor</i>
Aansluitspanning	3AC 450 V	3AC 440 V
Frequentie	50–60 Hz	50–60 Hz
Verbruik	19,1 kW	18,3 kW
Vereiste zekering (ter plaatse)	3 × 35 A	3 × 35 A
Minimale doorsnede voor aansluitkabel	4 × 6 mm ²	4 × 6 mm ²
Schroefkoppeling	M32	M32

3 AC 230/208 V, 50–60 Hz

	<i>Standaard aansluiting</i>	<i>Omschakelbaar voor</i>
Aansluitspanning	3AC 230 V	3AC 208 V
Frequentie	50–60 Hz	50–60 Hz
Verbruik	19,4 kW	16,0 kW
Vereiste zekering (ter plaatse)	3 × 50 A	3 × 50 A
Minimale doorsnede voor aansluitkabel	4 × 10 mm ²	4 × 10 mm ²
Schroefkoppeling	M40	M40

Luchtafvoer

Diameter luchtafvoeraansluiting	70 mm
Maximale temperatuur luchtafvoer (circa)	93 °C
Afzuigvermogen	0,11 kW
Luchtverplaatsingsvermogen (0 bar)	115 m ³ /h
Maximaal toelaatbaar drukverlies	100 Pa

Afmetingen/gewicht

Breedte apparaat totaal	2469 mm
Hoogte apparaat totaal	1110 mm
Diepte apparaat totaal	1377 mm
In hoogte verstelbaar via stelvoeten	29 mm
Lengte strijkrol	1750 mm
Roldiameter	300 mm
Grootste demonteerbare onderdeel	Mulde
Breedste demonteerbare onderdeel	440 mm
Hoogste demonteerbare onderdeel	242 mm
Diepste demonteerbare onderdeel	1855 mm
Breedte verpakking	2576 mm
Hoogte verpakking	1388 mm
Diepte verpakking	1096 mm
Maximaal brutovolume	3918 l
Maximaal brutogewicht	492 kg
Maximaal nettogewicht	415 kg
Maximale vloerbelasting tijdens gebruik	4071 N

Emissiegegevens

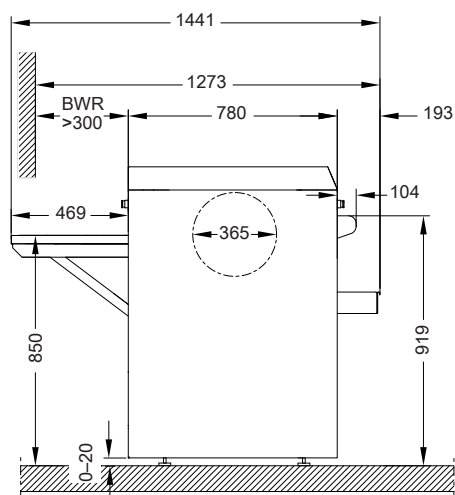
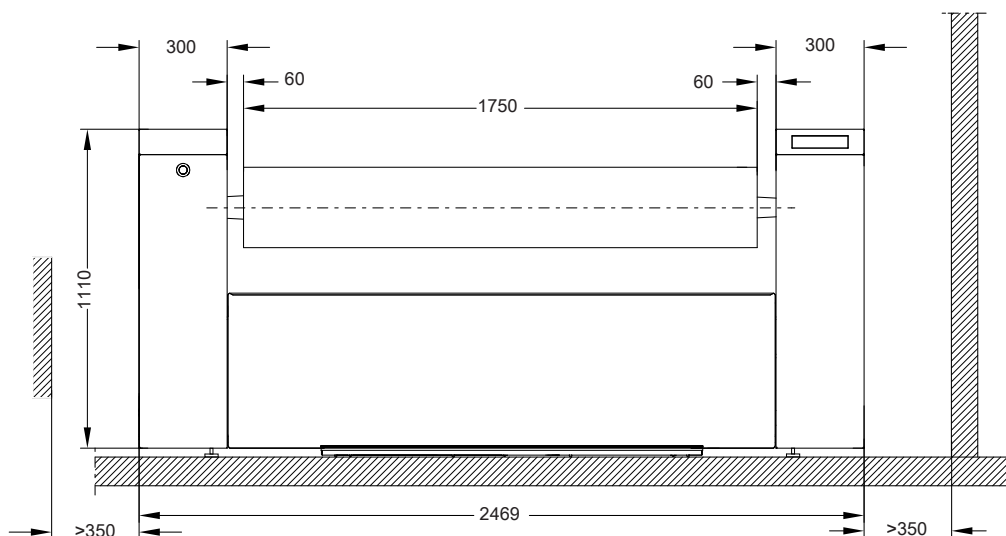
Geluidsdrukniveau	56 dB(A) re 20 µPa
Warmteafgifte aan de plaats van opstelling	10,8 MJ/h

Vloerbevestiging

Vereiste bevestigingspunten	4
Houtschroef conform DIN 571 (diameter x lengte)	8 mm x 50 mm
Plug (diameter x lengte)	10 mm x 50 mm

PRI418 EL (elektrisch verwarmd)

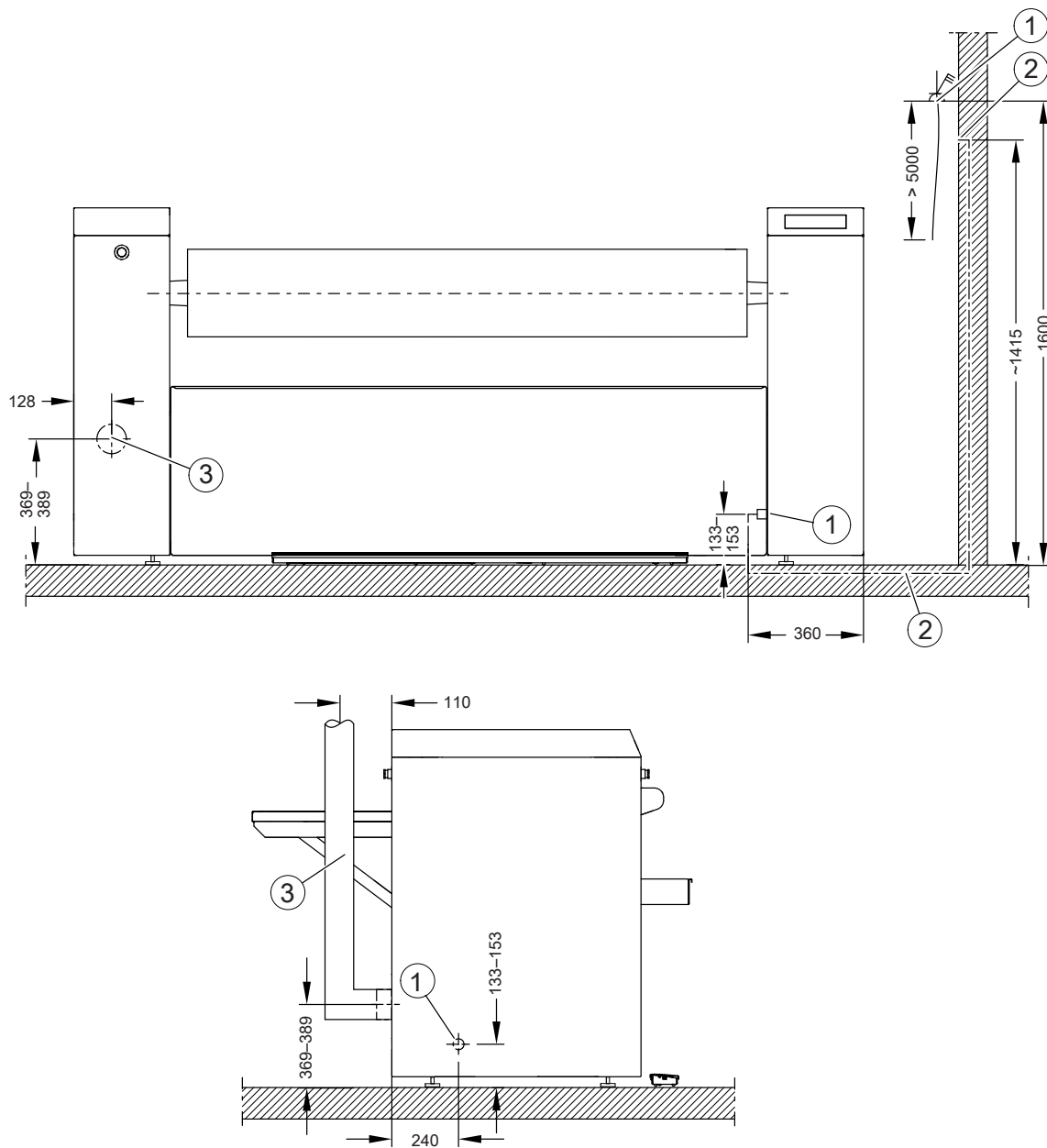
Afmetingen



Afmetingen in millimeters

BWR Ombouwset wasterugvoer
Optionele uitrusting om het wasgoed na het mangelproces aan de voorkant te verwijderen.

Installatie

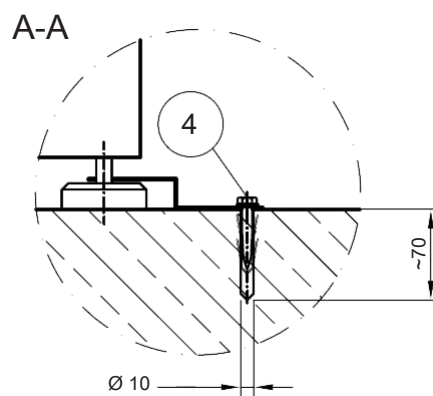
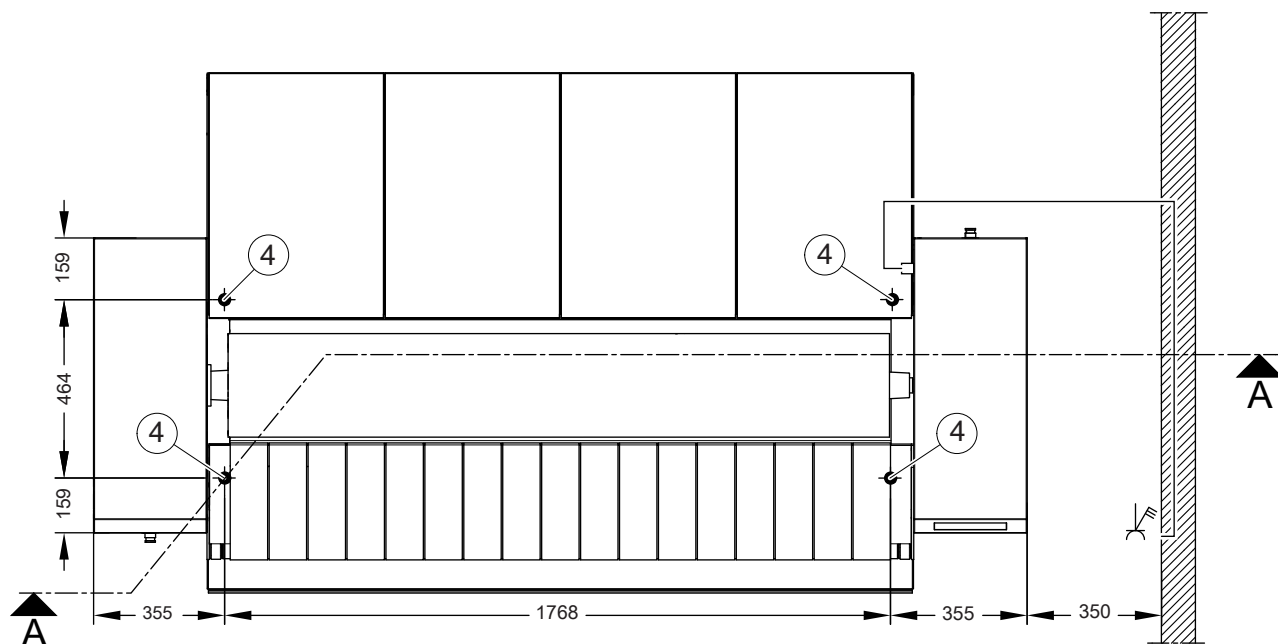


Afmetingen in millimeters

- ① Elektrische aansluiting
- ② Elektrische mantelbuis
Voor het leggen van de elektrische aansluitkabel in het gebouw.
- ③ Luchtafvoeraansluiting

PRI418 EL (elektrisch verwarmd)

Opstelling



Afmetingen in millimeters

④ Boorgat/bevestigingspunt

Technische gegevens

Spanningsvarianten/elektrische gegevens

3 NAC 400 V, 50–60 Hz

Aansluitspanning	3NAC 400 V
Frequentie	50–60 Hz
Verbruik	22,0 kW
Vereiste zekering (ter plaatse)	3 × 50 A
Minimale doorsnede voor aansluitkabel	5 × 10 mm ²
Schroefkoppeling	M40

3 AC 450/440 V, 50–60 Hz

	<i>Standaard aansluiting</i>	<i>Omschakelbaar voor</i>
Aansluitspanning	3AC 450 V	3AC 440 V
Frequentie	50–60 Hz	50–60 Hz
Verbruik	23,0 kW	22,0 kW
Vereiste zekering (ter plaatse)	3 × 50 A	3 × 50 A
Minimale doorsnede voor aansluitkabel	4 × 10 mm ²	4 × 10 mm ²
Schroefkoppeling	M40	M40

3 AC 230/208 V, 50–60 Hz

	<i>Standaard aansluiting</i>	<i>Omschakelbaar voor</i>
Aansluitspanning	3AC 230 V	3AC 208 V
Frequentie	50–60 Hz	50–60 Hz
Verbruik	23,4 kW	19,2 kW
Vereiste zekering (ter plaatse)	3 × 63 A	3 × 50 A
Minimale doorsnede voor aansluitkabel	4 × 16 mm ²	4 × 16 mm ²
Schroefkoppeling	M40	M40

Luchtafvoer

Diameter luchtafvoeraansluiting	70 mm
Maximale temperatuur luchtafvoer (circa)	113 °C
Afzuigvermogen	0,11 kW
Luchtverplaatsingsvermogen (0 bar)	115 m ³ /h
Maximaal toelaatbaar drukverlies	100 Pa

PRI418 EL (elektrisch verwarmd)

Afmetingen/gewicht

Breedte apparaat totaal	2469 mm
Hoogte apparaat totaal	1110 mm
Diepte apparaat totaal	1441 mm
In hoogte verstelbaar via stelvoeten	29 mm
Lengte strijkrol	1750 mm
Roldiameter	365 mm
Grootste demonteerbare onderdeel	Mulde
Breedste demonteerbare onderdeel	500 mm
Hoogste demonteerbare onderdeel	270 mm
Diepste demonteerbare onderdeel	1855 mm
Breedte verpakking	2576 mm
Hoogte verpakking	1388 mm
Diepte verpakking	1096 mm
Maximaal brutovolume	3918 l
Maximaal brutogewicht	521 kg
Maximaal nettogewicht	444 kg
Maximale vloerbelasting tijdens gebruik	4356 N

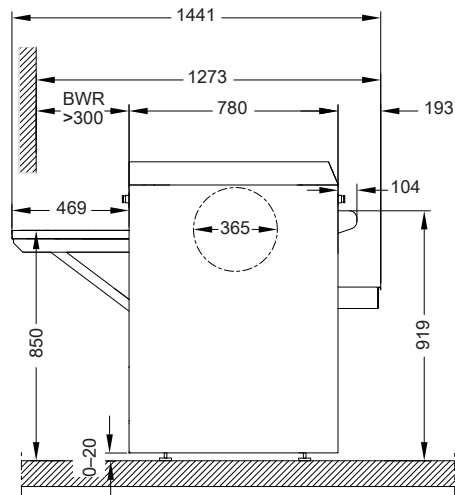
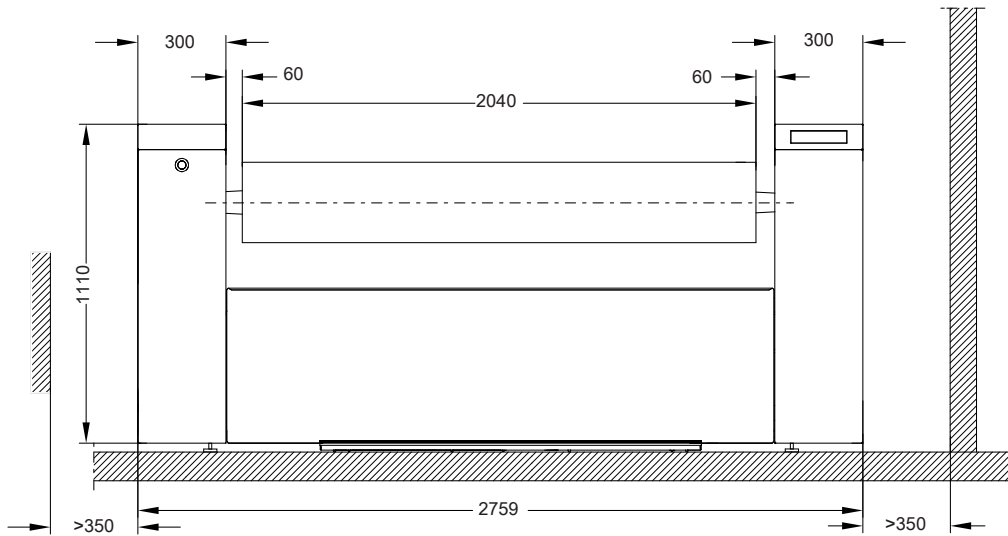
Emissiegegevens

Geluidsdrukniveau	56 dB(A) re 20 µPa
Warmteafgifte aan de plaats van opstelling	12,6 MJ/h

Vloerbevestiging

Vereiste bevestigingspunten	4
Houtschroef conform DIN 571 (diameter x lengte)	8 mm x 50 mm
Plug (diameter x lengte)	10 mm x 50 mm

Afmetingen

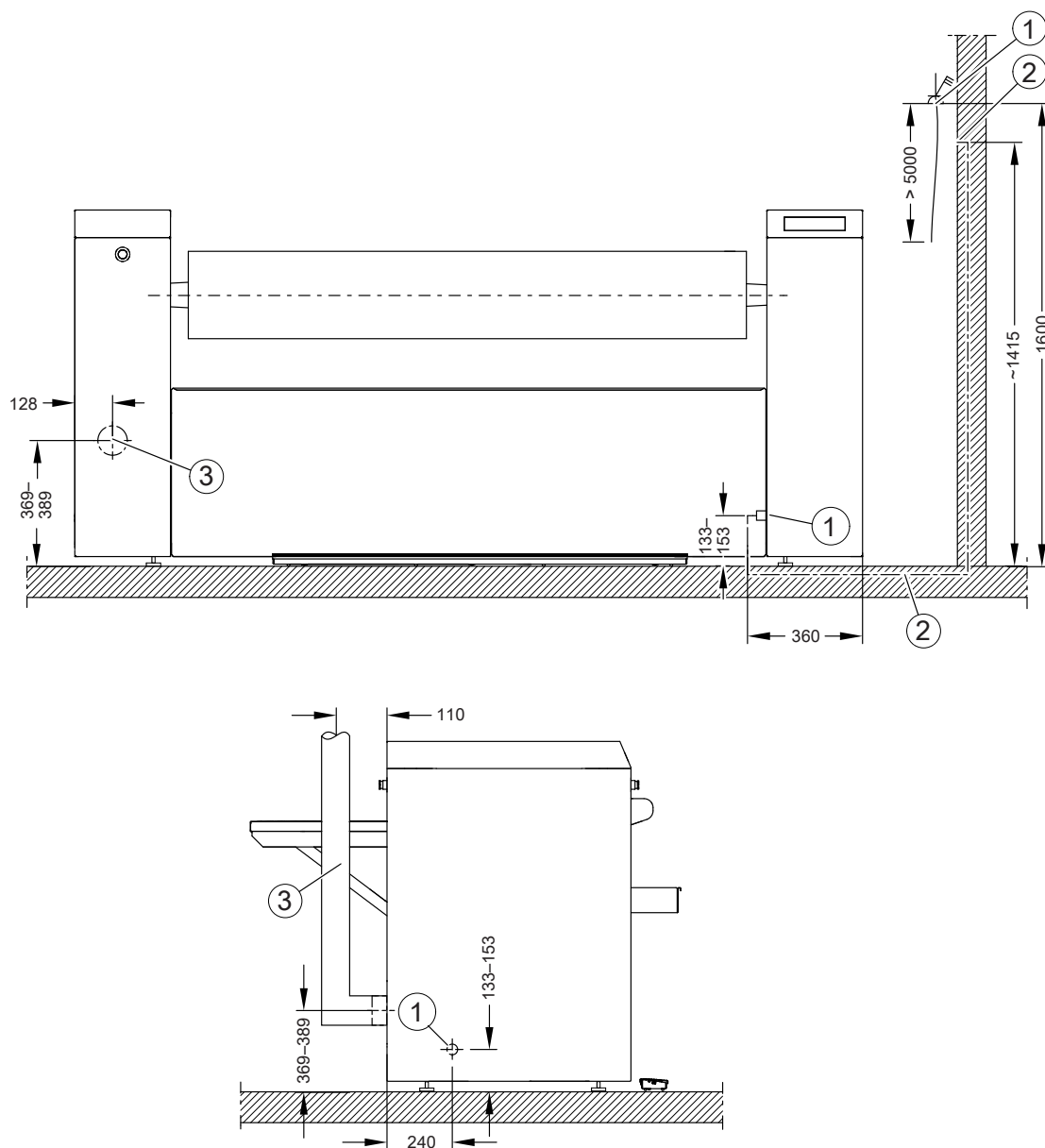


Afmetingen in millimeters

BWR Ombouwset wasterugvoer
 Optionele uitrusting om het wasgoed na het mangelproces aan de voorkant te verwijderen.

PRI421 EL (elektrisch verwarmd)

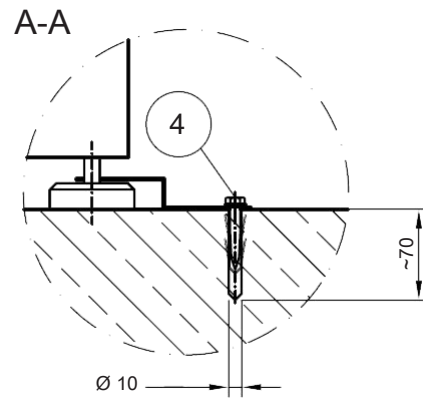
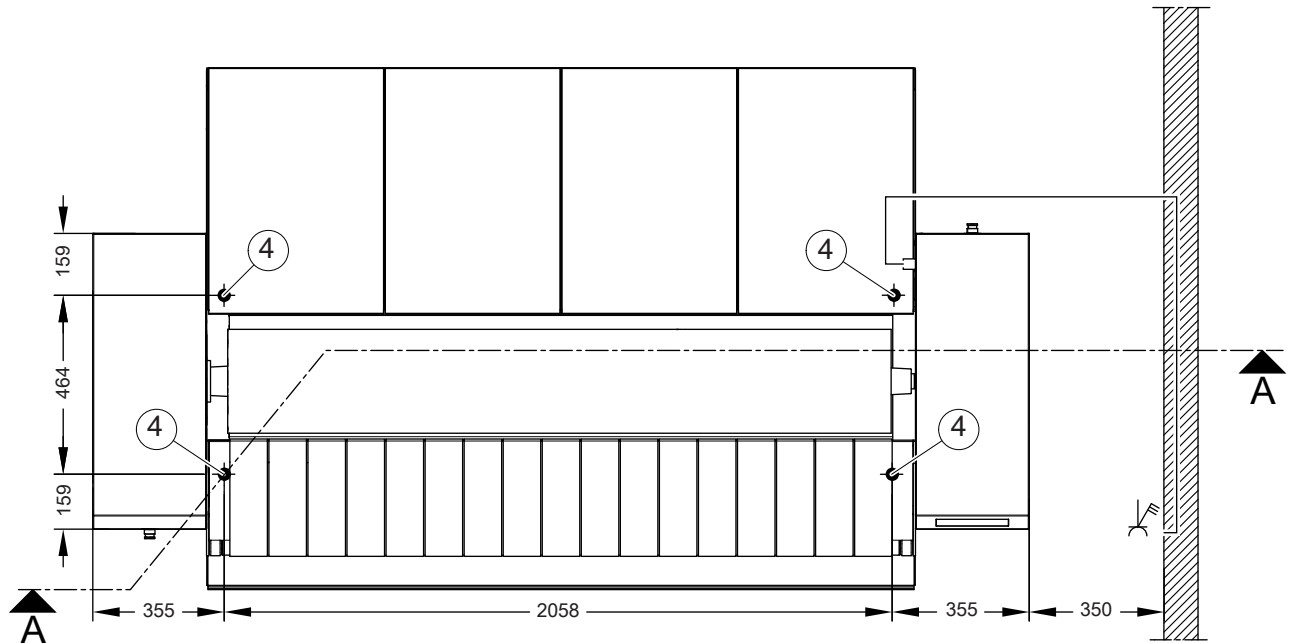
Installatie



Afmetingen in millimeters

- ① Elektrische aansluiting
- ② Elektrische mantelbuis
Voor het leggen van de elektrische aansluitkabel in het gebouw.
- ③ Luchtafvoeraansluiting

Opstelling



Afmetingen in millimeters

④ Boorgat/bevestigingspunt

PRI421 EL (elektrisch verwarmd)

Technische gegevens

Spanningsvarianten/elektrische gegevens

3 NAC 400 V, 50–60 Hz

Aansluitspanning	3NAC 400 V
Frequentie	50–60 Hz
Verbruik	23,5 kW
Vereiste zekering (ter plaatse)	3 × 50 A
Minimale doorsnede voor aansluitkabel	5 × 10 mm ²
Schroefkoppeling	M40

3 AC 450/440 V, 50–60 Hz

	<i>Standaard aansluiting</i>	<i>Omschakelbaar voor</i>
Aansluitspanning	3AC 450 V	3AC 440 V
Frequentie	50–60 Hz	50–60 Hz
Verbruik	24,6 kW	23,5 kW
Vereiste zekering (ter plaatse)	3 × 50 A	3 × 50 A
Minimale doorsnede voor aansluitkabel	5 × 10 mm ²	5 × 10 mm ²
Schroefkoppeling	M40	M40

3 AC 230/208 V, 50–60 Hz

	<i>Standaard aansluiting</i>	<i>Omschakelbaar voor</i>
Aansluitspanning	3AC 230 V	3AC 208 V
Frequentie	50–60 Hz	50–60 Hz
Verbruik	25,0 kW	20,6 kW
Vereiste zekering (ter plaatse)	3 × 63 A	3 × 63 A
Minimale doorsnede voor aansluitkabel	4 × 16 mm ²	4 × 16 mm ²
Schroefkoppeling	M40	M40

Luchtafvoer

Diameter luchtafvoeraansluiting	70 mm
Maximale temperatuur luchtafvoer (circa)	97 °C
Afzuigvermogen	0,11 kW
Luchtverplaatsingsvermogen (0 bar)	115 m ³ /h
Maximaal toelaatbaar drukverlies	100 Pa

Afmetingen/gewicht

Breedte apparaat totaal	2759 mm
Hoogte apparaat totaal	1110 mm
Diepte apparaat totaal	1441 mm
In hoogte verstelbaar via stelvoeten	29 mm
Lengte strijkrol	2040 mm
Roldiameter	365 mm
Grootste demonteerbare onderdeel	Mulde
Breedste demonteerbare onderdeel	500 mm
Hoogste demonteerbare onderdeel	270 mm
Diepste demonteerbare onderdeel	2145 mm
Breedte verpakking	2866 mm
Hoogte verpakking	1388 mm
Diepte verpakking	1096 mm
Maximaal brutovolume	4359 l
Maximaal brutogewicht	537 kg
Maximaal nettogewicht	458 kg
Maximale vloerbelasting tijdens gebruik	4493 N

Emissiegegevens

Geluidsdrukniveau	56 dB(A) re 20 µPa
Warmteafgifte aan de plaats van opstelling	13,7 MJ/h

Vloerbevestiging

Vereiste bevestigingspunten	4
Houtschroef conform DIN 571 (diameter x lengte)	8 mm x 50 mm
Plug (diameter x lengte)	10 mm x 50 mm

Nederland:

Miele Professional
De Limiet 2
Postbus 166
4130 ED VIANEN
Afdeling Customer Service Professional
Tel.: (03 47) 37 88 84
Fax: (03 47) 37 84 29
E-mail: professional@miele.nl (verkoop & algemene vragen)
E-mail: serviceprofessional@miele.nl (service & onderhoud)
Website: www.miele-professional.nl

België:

nv Miele België
Z.5 Mollem 480 – 1730 Mollem (Asse)
Tel. 02/451.15.40
E-mail: professional@miele.be
Internet: www.miele-professional.be



Miele & Cie. KG
Carl-Miele-Straße 29, 33332 Gütersloh, Duitsland